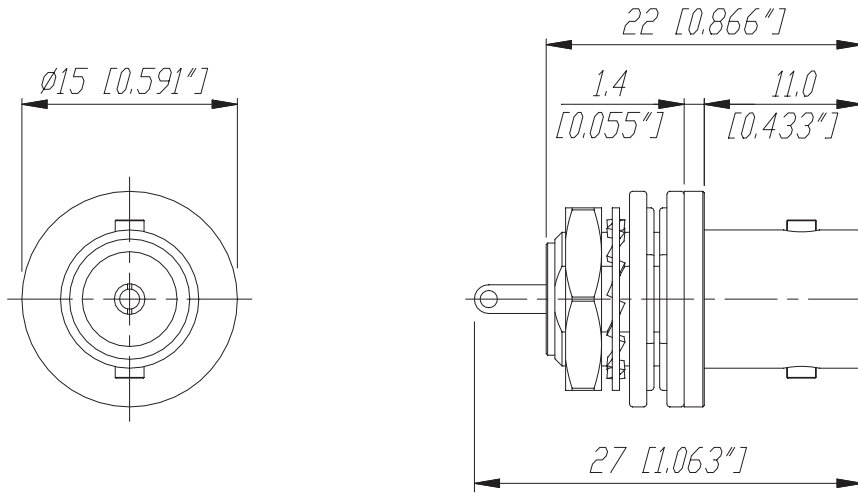
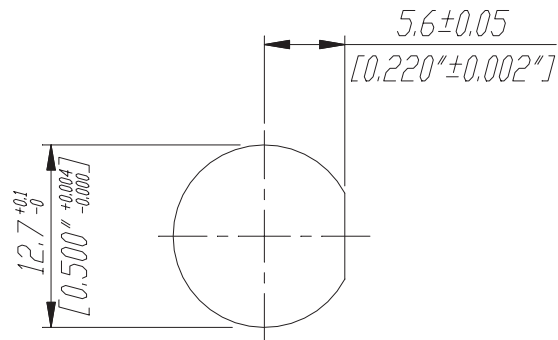


NBB75SI



Frontplattenausschnitt
Panel cut out



| Ind. | Aenderung | Datum | Name | Werkstoff: | Massstab: | Datum | Name |
|------|-----------|-------|---|--|-----------|----------------|----------------|
| | | | | *Lieferant darf ohne Ruecksprache nicht geaendert werden | 2:1 | Gezeichnet | 08.03.02 Stupp |
| | | | Zeichnung urheberrechtlich geschuetzt (DIN 34) (C) | | | Geprueft | |
| | | | Benennung: | NBB75SI | | Ersetzt durch: | Blatt |
| | | | BULKHEAD SOLDERING ISOLATED | | | Ersatz fuer: | von Blatt |
| | | | NEUTRIK AG FL-9494 SCHAAN | | | Zeichn. Nr. | ST-NBB75SI |

X-ON Electronics

Largest Supplier of Electrical and Electronic Components

Click to view similar products for [RF Connectors / Coaxial Connectors](#) category:

Click to view products by [Neutrik](#) manufacturer:

Other Similar products are found below :

[8915-1511-000](#) [89674-0827](#) [6001-7071-019](#) [6002-7051-003](#) [6002-7551-202](#) [6059674-1](#) [619550-1](#) [630059-000](#) [M39030/3-01N](#) [6500-7071-046](#) [6769](#) [CX050L2AQ](#) [7002-1542-011](#) [7004-1512-000](#) [7009-1511-004](#) [7010-1511-000](#) [7029-1511-060](#) [7101-1541-010](#) [7101-1571-002](#) [7105-1521-002](#) [7145-1521-002](#) [7203-1571-003](#) [7209-1511-011](#) [7210-1511-015](#) [7210-1511-019](#) [73137-5015](#) [73216-2241](#) [73404-2300](#) [7405-1521-005](#) [7405-1521-802](#) [8527](#) [8547](#) [FS11V](#) [8808-1511-001](#) [9049-9513-000](#) [9074-9513-000](#) [9101-9573-002](#) [910A205F](#) [9130-9573-002](#) [PL11SC-026](#) [PL375-33](#) [PL40-5](#) [PL74C-221](#) [PL75MC-217](#) [PL803-7](#) [1200690078](#) [1-201144-1](#) [R107003010W](#) [R110A172100](#) [R112186000](#)