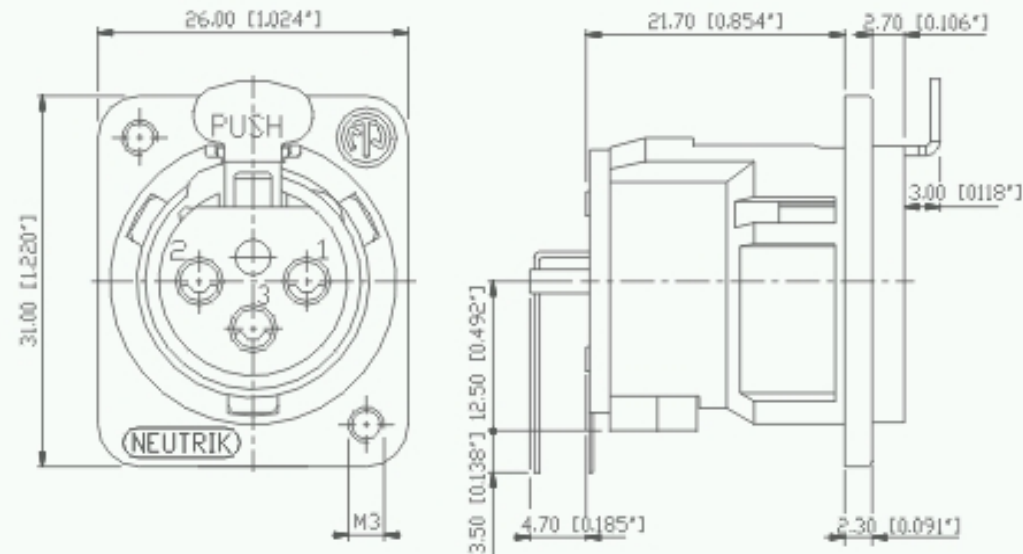




Search



NC3FDM3-H



Product	
Connector Type	XLR
Gender	female
Electrical	
Capacitance between contacts	≤ 4 pF
Contact resistance	≤ 5 mΩ
Dielectric strength	1,5 kVdc
Insulation resistance	> 2 GΩ (initial)
Insulation resistance	> 1 GΩ (after damp heat test)
Rated current per contact	6 A
Rated voltage	50 V
Mechanical	
Insertion force	≤ 20 N
Withdrawal force	≤ 20 N
Lifetime	> 1000 mating cycles
Wiring	Horizontal PCB mount
Locking device	latch lock
Mounting direction	rear
Chassis shape	D
Mounting	Mounting holes with M3 threads
Material	
Contact plating	2 μm Ag over 2 μm Ni
Contacts	Bronze (CuSn6)
Insert	Polyamide (PA 6.6 30 % GR)
Locking element	Steel Ck67
Shell	Zinc diecast (ZnAl4Cu1)
Shell plating	Nickel
Environmental	
Approvals	UL
Flammability	UL 94 HB
Standard compliance	IEC 61076-2-103
Protection class	IP 40
Solderability	Complies with IEC 68-2-20
Temperature range	-30 °C to +80 °C

X-ON Electronics

Largest Supplier of Electrical and Electronic Components

Click to view similar products for [Audio CODECs](#) category:

Click to view products by [Neutrik](#) manufacturer:

Other Similar products are found below :

[128](#) [AQGP323](#) [B52N12](#) [XLM331PCSF](#) [XLR413](#) [XLRSDC\(M02\)](#) [TT636](#) [M-XL-3-11L](#) [M-XL-5-11S](#) [XLM332PCVF](#) [XLM332PCSF](#)
[XLM331PCVF](#) [30-498-3](#) [7151](#) [RSJ-370-NL](#) [SCJ-0253-NL](#) [282](#) [54A](#) [46765-1001-TR250](#) [0472720029](#) [RSJ-0902-NL](#) [HDMI-S-V-](#)
[DCAN1940C2TR](#) [BJ300-02-Y-A](#) [ASJ-125-3](#) [M55116/2-4](#) [GC283-1](#) [XLR632](#) [M55116/2-3](#) [M55116/3-3](#) [RJ-1004-30R-NL](#) [ASJ-6-5](#) [KLB4](#)
[1501 03](#) [FCR20673](#) [09454521010](#) [50-00398](#) [150303R](#) [N112BPCSX](#) [XKTO1SCHWARZ](#) [130863-02-E](#) [50-00041](#) [50-00397](#) [50-00399](#)
[NC3FBH2-D](#) [NC3FDM3-H-0](#) [NC5FBH-D](#) [RSJ362NL](#) [M55116/10-0](#) [54-00035](#) [2001-1-2-21-00-BK](#)