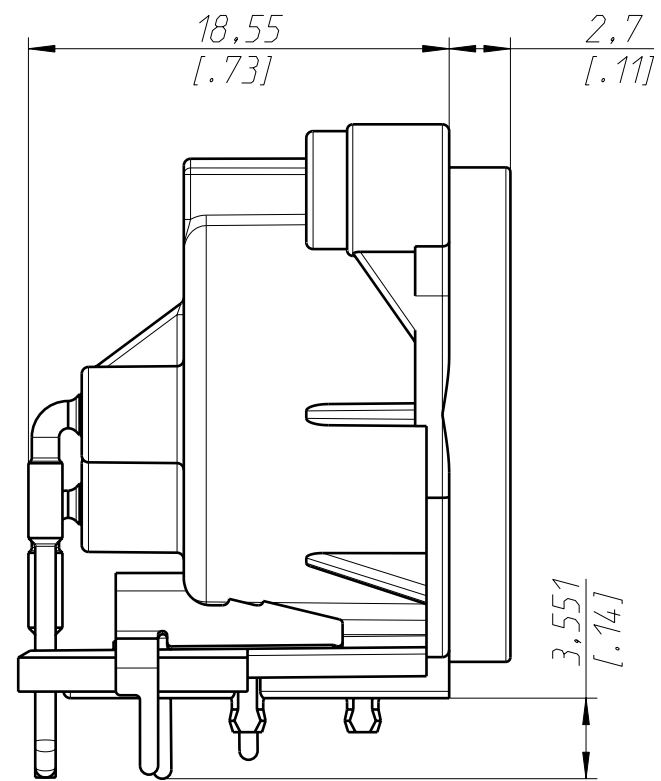
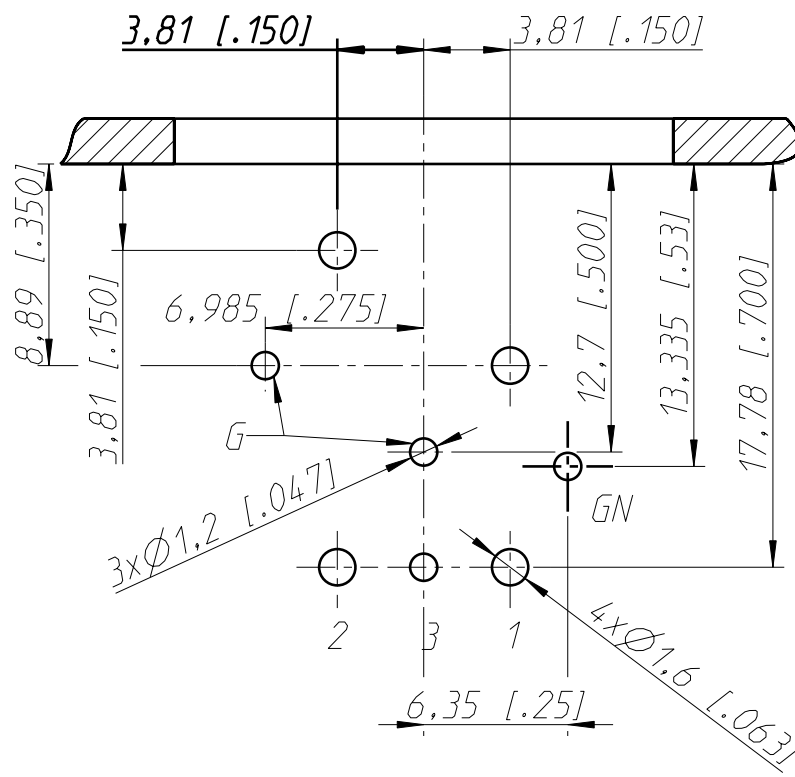
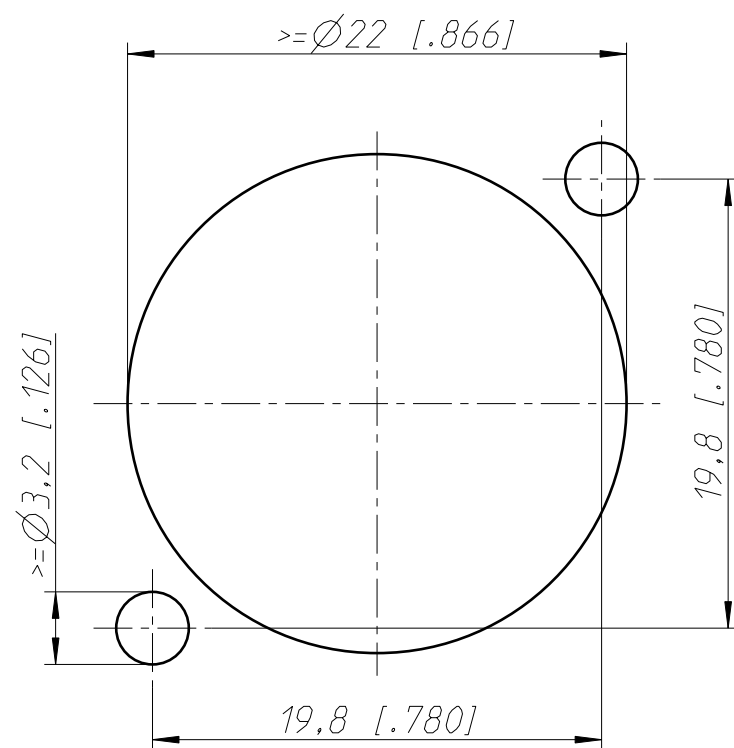
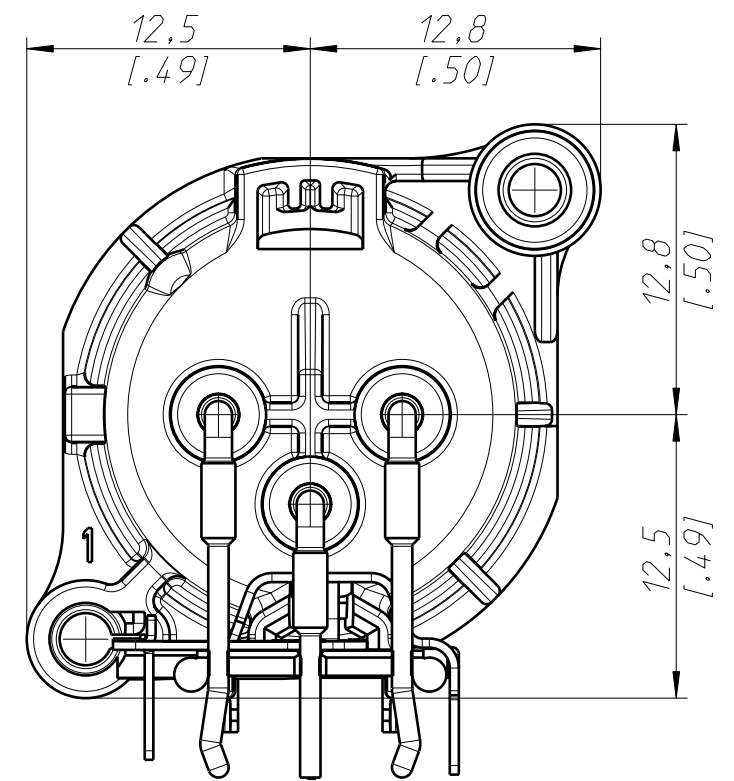


Frontplattenausschnitt (Rueckseite)
Panel cut out (rear side)



Print Bohrplan (Bestueckungsseite)
PCB-Layout (component side)



General tolerances ISO 2768-m	Scale	Date	Name
Refer to protection notice ISO 16016.	3:1 (A3)	13.11.2018	Fritsch
Name	NC3MAH-S	Modified	13.11.2018
	NC3MAH-S	Change-No.	Sheet-No.
		-	1 / 1
		Replacement for:	
		Drawing-No.	ST-NC3MAH-S
NEUTRIK			

X-ON Electronics

Largest Supplier of Electrical and Electronic Components

Click to view similar products for [XLR Connectors](#) category:

Click to view products by [Neutrik](#) manufacturer:

Other Similar products are found below :

[DE4MW](#) [E3MBAUSW](#) [99.265.0400.0](#) [AC4-FCP](#) [AQG4F](#) [3FD-V-I-B](#) [3MD-V-I-B](#) [TA01](#) [TA3MWX](#) [TA5MLWX](#) [TRASM4M1X](#) [3FD-L-I-](#)
[\(O\)](#) [DHNF-BAG-O](#) [E3FSW](#) [TA4FLWX](#) [TA6FLWX](#) [WP2S4P](#) [WP1S1](#) [WP1B2](#) [NA3FP-UW](#) [NC3FEZY-P](#) [NC3FG-V](#) [NC3FX-1-BAG](#)
[NC6FD-LX-BAG](#) [NC6FSD-LX](#) [NC6MSD-LX](#) [NC6MSXX-BAG](#) [NCJ6FK-V](#) [NCXX-PROMO](#) [NC3FX-1-D](#) [NC3MX-1-D](#) [NC3MXY-B](#)
[NC5FDM3-V-BAG](#) [SL04](#) [AC3-FIC](#) [A3M06](#) [E3MBSW](#) [TRG4MX](#) [CP300284G](#) [AC5MJ BULK](#) [AC3MAH2-AU-PRE](#) [AXX3F](#) [AC3MBH-](#)
[AU-PRE](#) [AC3FBH2-AU-PRE](#) [AX3FD](#) [AXX3FB-AU](#) [FC619313](#) [FC619206](#) [FC619210](#) [FC619304](#)