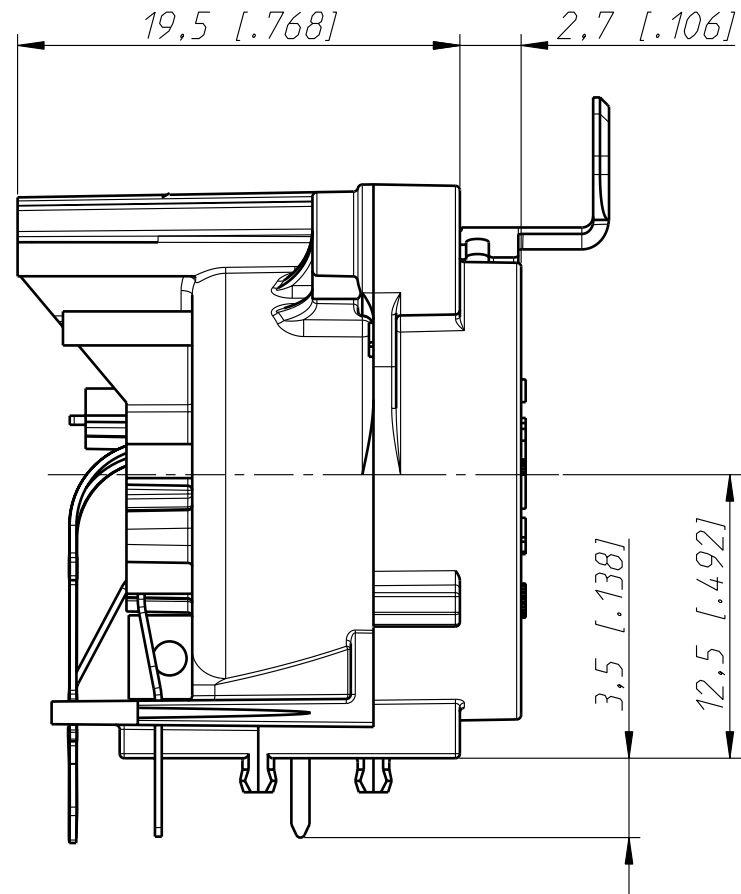
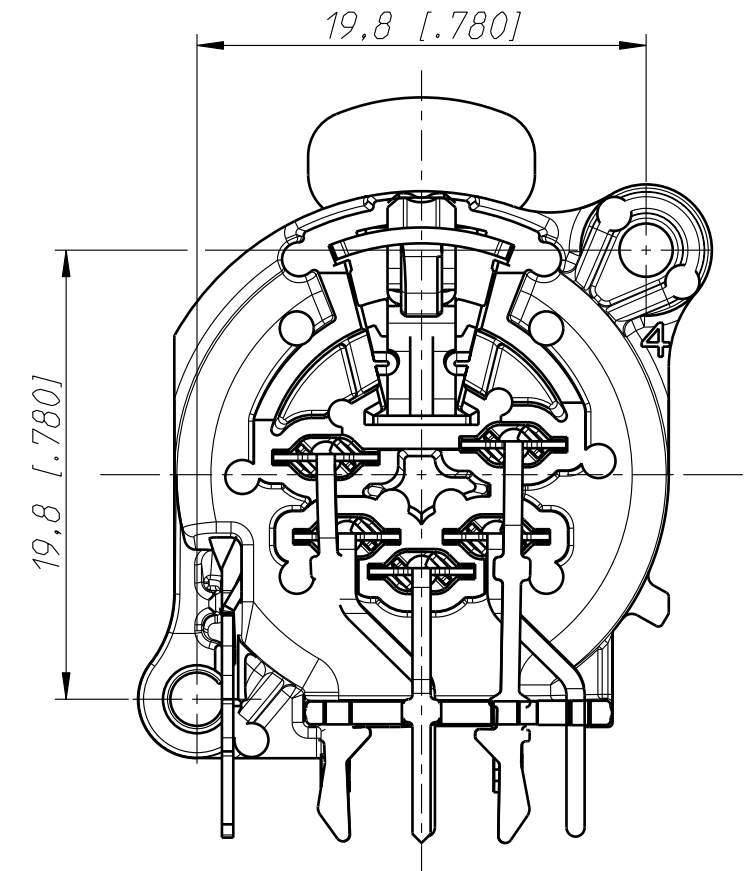


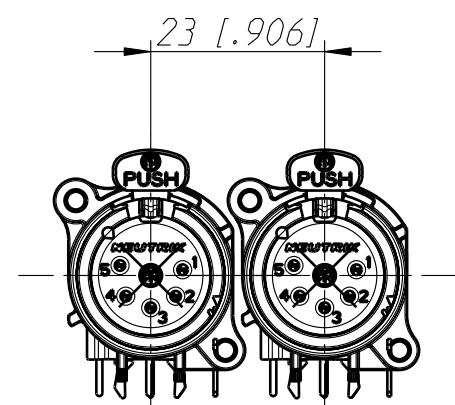
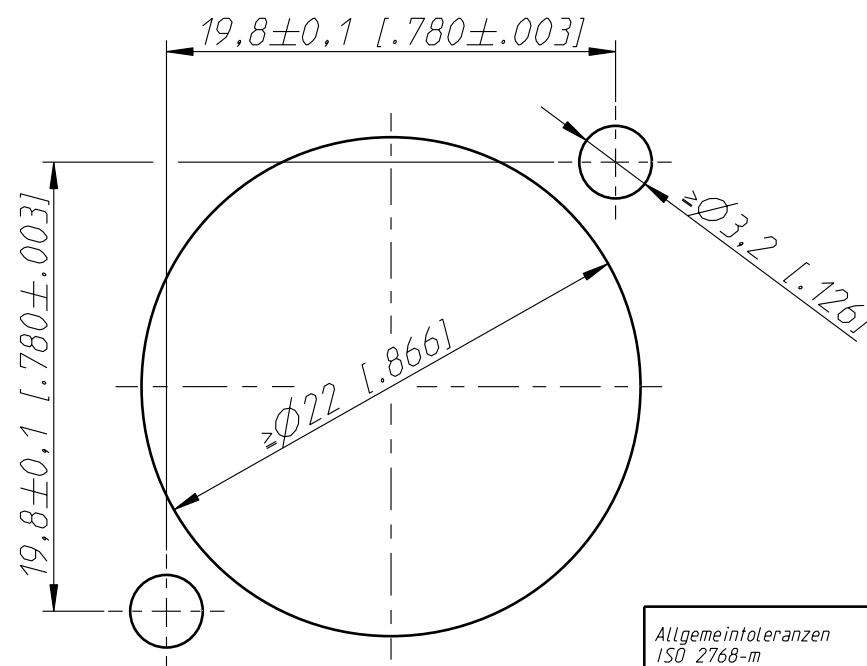
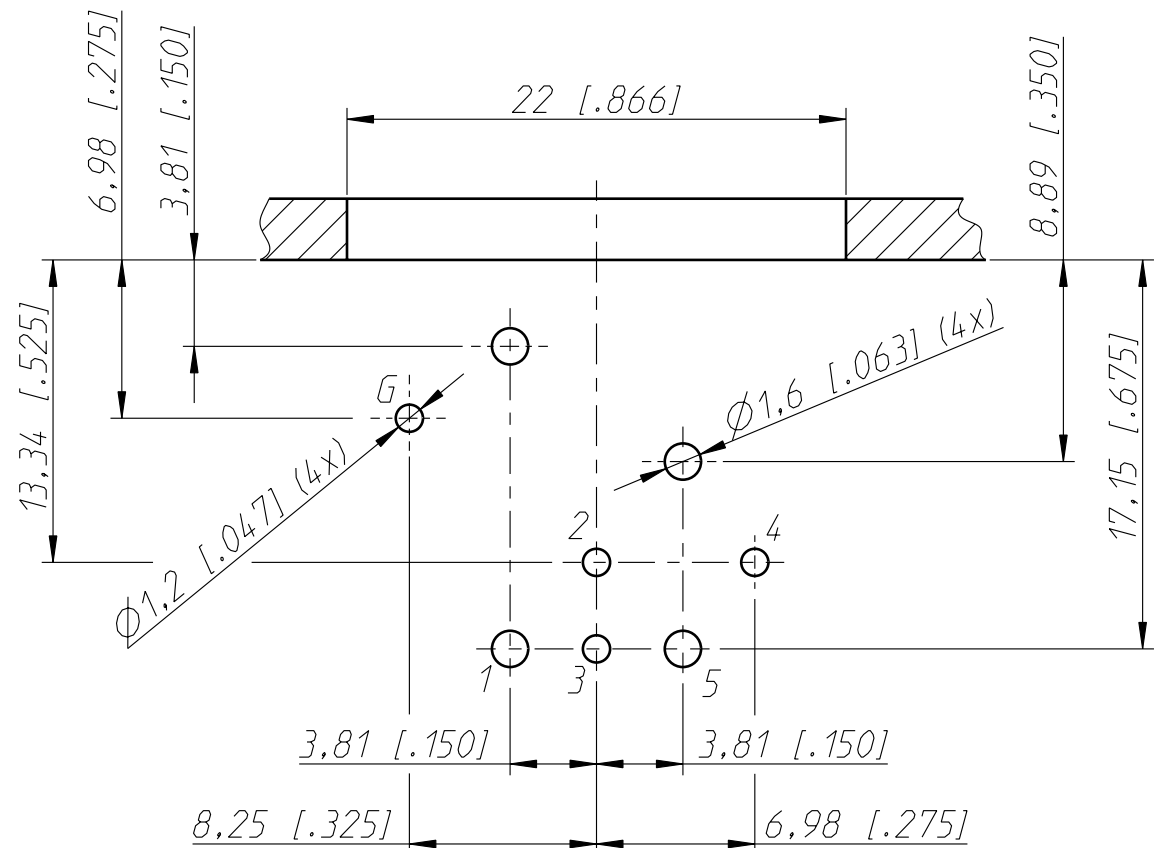
Print Bohrplan (Bestueckungsseite)
Pcb-Layout (component side)



Frontplattenausschnitt (Rueckseite)
Panel cut ou (rear side)



min. Einbauabstand
min assembling distance



Allgemeintoleranzen ISO 2768-m	Werkstoff	Massstab:	Gezeichnet	Datum	Name
Zeichnung urheberrechtlich geschuetzt (DIN 34) (C)	-	3:1 (A3)	Freigegeben	16.01.12	Karlinger
Benennung	NC5FAH NC5FAH		Geaendert	-	-
			Aend.-Nr.	-	Aend.-Index
			Ersatz fuer: 3102ST1854	-	Blatt 1 von 2 Bl.
NEUTRIK AG FL-9494 SCHAAN			Zeichn. Nr.	ST-NC5FAH	

X-ON Electronics

Largest Supplier of Electrical and Electronic Components

Click to view similar products for [Audio CODECs](#) category:

Click to view products by [Neutrik](#) manufacturer:

Other Similar products are found below :

[128](#) [AQGP323](#) [B52N12](#) [XLM331PCSF](#) [XLR413](#) [XLRSDC\(M02\)](#) [105156-1006-CUT-TAPE](#) [TT636](#) [M-XL-3-11L](#) [M-XL-5-11S](#)
[XLM332PCVF](#) [XLM332PCSF](#) [XLM331PCVF](#) [30-498-3](#) [7151](#) [RSJ-370-NL](#) [SCJ-0253-NL](#) [282](#) [54A](#) [0472720029](#) [RSJ-0902-NL](#) [HDMI-S-](#)
[V-DCAN1940C2TR](#) [ASJ-125-3](#) [M55116/2-4](#) [GC283-1](#) [XLR632](#) [M55116/2-3](#) [M55116/3-3](#) [RJ-1004-30R-NL](#) [ASJ-6-5](#) [47272-0026-CUT-](#)
[TAPE](#) [KLB4](#) [435](#) [48307-7012-CUT-TAPE](#) [1501 03](#) [FCR20673](#) [09454521010](#) [50-00398](#) [150303R](#) [N112BPCSX](#) [XKTO1SCHWARZ](#)
[130863-02-E](#) [50-00041](#) [50-00397](#) [50-00399](#) [NC3FDM3-H-0](#) [NC5FBH-D](#) [M55116/10-0](#) [54-00035](#) [0467652301](#)