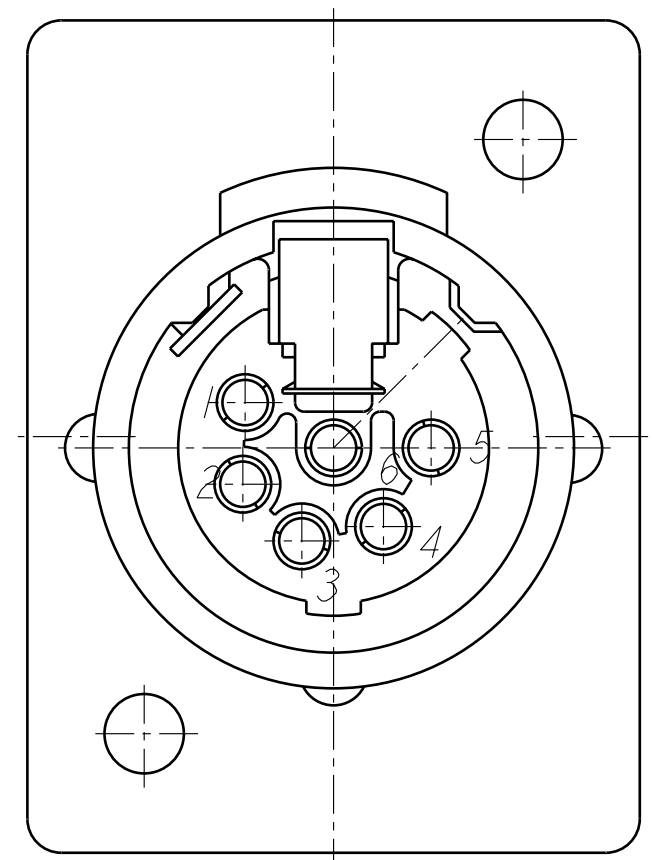
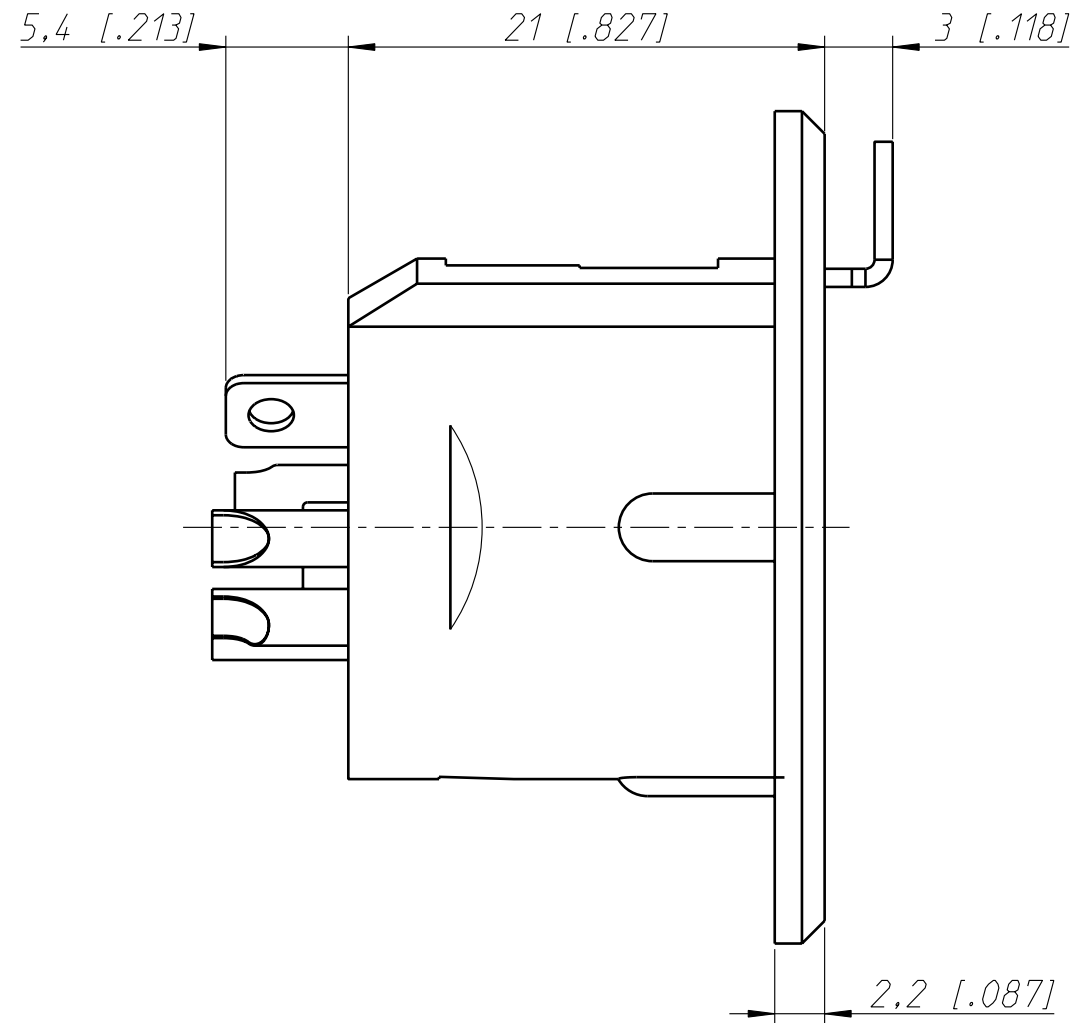
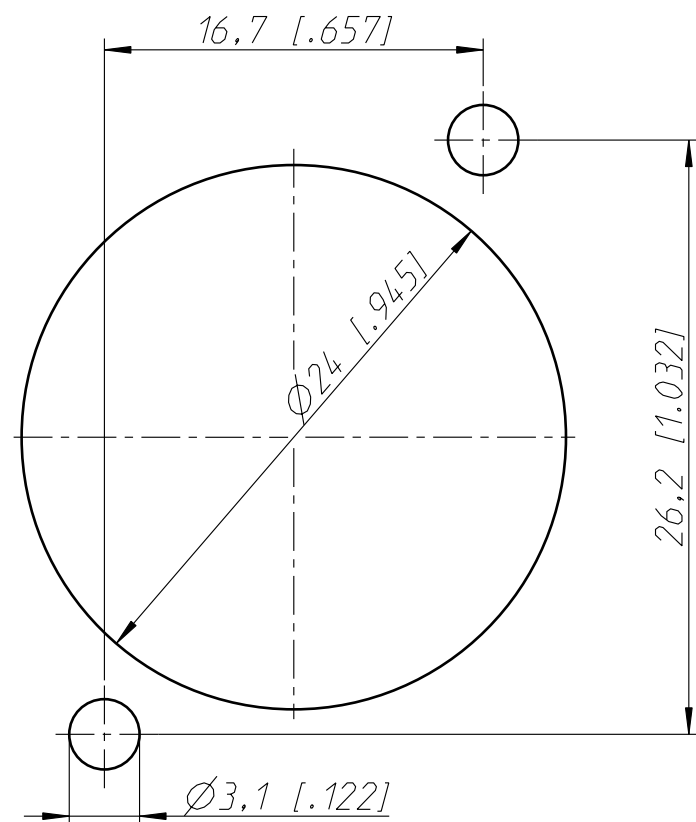


Frontplattenausschnitt (Rückseite)
Panelcut out (rear side)



| | | | | |
|--|-----------|------------------------------|--------------|----------------------|
| Allgemeintoleranzen ISO 2768-m | Werkstoff | Massstab: 3:1 (A3) | Datum | Name |
| | | | Gezeichnet | 07.02.96 |
| Zeichnung urheberrechtlich geschützt (DIN 34) (C) | | | Freigegeben | |
| | | | Geändert | 18.10.10 |
| Benennung | | | Aend.-Nr. | Aend.-Index B |
| NC6FP-1 | | | Ersatz fuer: | Blatt 1 von 1 Bl. |
| NEUTRIK AG FL-9494 SCHAAN | | | Zeichn. Nr. | NC6FP-1 |

X-ON Electronics

Largest Supplier of Electrical and Electronic Components

Click to view similar products for [XLR Connectors](#) category:

Click to view products by [Neutrik](#) manufacturer:

Other Similar products are found below :

[707-0300](#) [PPCB-H](#) [A3F01](#) [A3M01](#) [QGP3F](#) [AA3FL](#) [AAA4FWZ](#) [AAA4MWZ](#) [AC3-MIC](#) [AC4-MIC](#) [AC5FPZB](#) [AC6AFDZV](#) [D4FB](#)
[DE4MW](#) [DHNF-BAG](#) [E3MBAUSW](#) [NA3MP-UW](#) [NC3FBHR1-0](#) [NC3FD-H-0](#) [NC3FK-V](#) [NC3FXY-B](#) [NC3MK-V](#) [NC3MXY](#) [NC5FX-](#)
[HD-B](#) [NC6MSX-BAG](#) [SL05](#) [99.265.0400.0](#) [A3F04](#) [AC3FG](#) [AC4-FCP](#) [AC4FPZ](#) [AQG4F](#) [2504FP](#) [30-498-2](#) [R6MZ](#) [3FD-H-I](#) [3FD-H-I-\(0\)](#)
[3FD-H-I-B](#) [3FD-V-I](#) [3FD-V-I-\(0\)](#) [3FD-V-I-B](#) [3MD-H-I-B](#) [3MD-V-I](#) [3MD-V-I-B](#) [TA01](#) [TA3MWX](#) [TA5MLWX](#) [MINICCF8](#)
[TRASM4M1X](#) [TRASM7M1X](#)