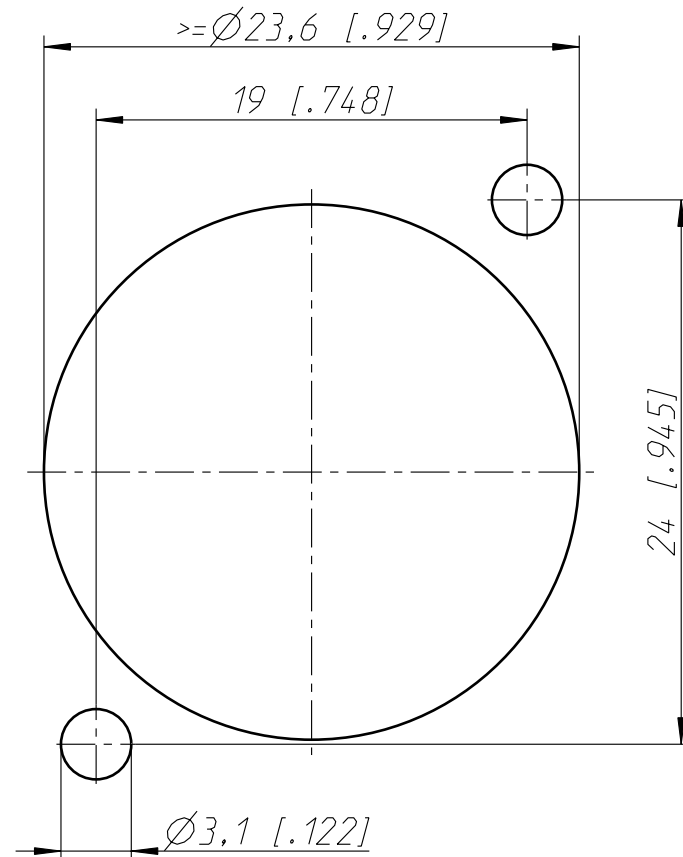


Frontplattenausschnitt (Rückseite)  
Panel cut out (rear side)



|  |                |                          |                      |          |           |
|--|----------------|--------------------------|----------------------|----------|-----------|
| Allgemeintoleranzen<br>ISO 2768-m                    | Werkstoff<br>- | Massstab:<br>3:1<br>(A3) | Gezeichnet           | Datum    | Name      |
|  |                |                          | Freigegeben          | 24.03.99 | Atinjak   |
| Zeichnung urheberrechtlich<br>geschützt (DIN 34) (C) | -              | -                        | Geaendert            | -        | -         |
|  |                |                          | Aend.-Nr.            | 12.11.07 | Mijatovic |
| Benennung<br>NC6FSD-L-1<br>NC6FSD-L-1                |                |                          | Aend.-Index<br>D     |          |           |
| NEUTRIK AG FL-9494 SCHAAN                            |                |                          | Blatt 1<br>von 1 Bl. |          |           |
| Zeichn. Nr.  |                |                          | ST-NC6FSD-L-1        |          |           |

## X-ON Electronics

Largest Supplier of Electrical and Electronic Components

*Click to view similar products for [XLR Connectors](#) category:*

*Click to view products by [Neutrik](#) manufacturer:*

Other Similar products are found below :

[707-0300](#) [PPCB-H](#) [A3F01](#) [A3M01](#) [QGP3F](#) [AA3FL](#) [AAA4FWZ](#) [AAA4MWZ](#) [AC3-MIC](#) [AC4-MIC](#) [AC5FPZB](#) [AC6AFDZV](#) [D4FB](#)  
[DE4MW](#) [DHNF-BAG](#) [E3MBAUSW](#) [NA3MP-UW](#) [NC3FBHR1-0](#) [NC3FD-H-0](#) [NC3FK-V](#) [NC3FXY-B](#) [NC3MK-V](#) [NC3MXY](#) [NC5FX-](#)  
[HD-B](#) [NC6MSX-BAG](#) [SL05](#) [99.265.0400.0](#) [A3F04](#) [AC3FG](#) [AC4-FCP](#) [AC4FPZ](#) [AQG4F](#) [2504FP](#) [30-498-2](#) [R6MZ](#) [3FD-H-I](#) [3FD-H-I-\(0\)](#)  
[3FD-H-I-B](#) [3FD-V-I](#) [3FD-V-I-\(0\)](#) [3FD-V-I-B](#) [3MD-H-I-B](#) [3MD-V-I](#) [3MD-V-I-B](#) [TA01](#) [TA3MWX](#) [TA5MLWX](#) [MINICCF8](#)  
[TRASM4M1X](#) [TRASM7M1X](#)