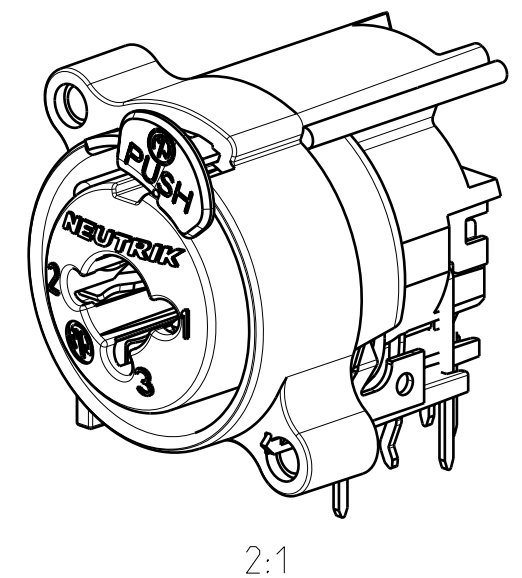
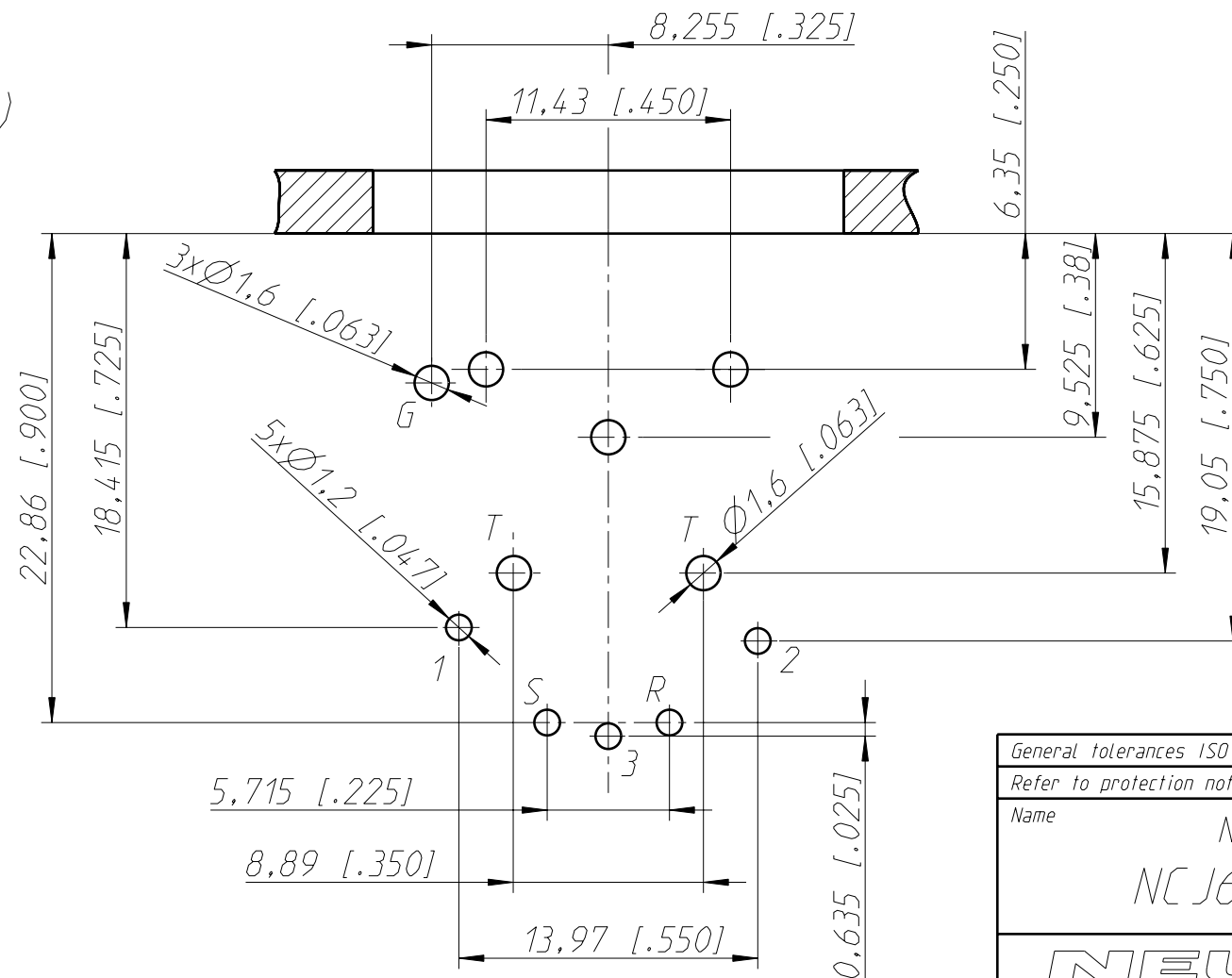
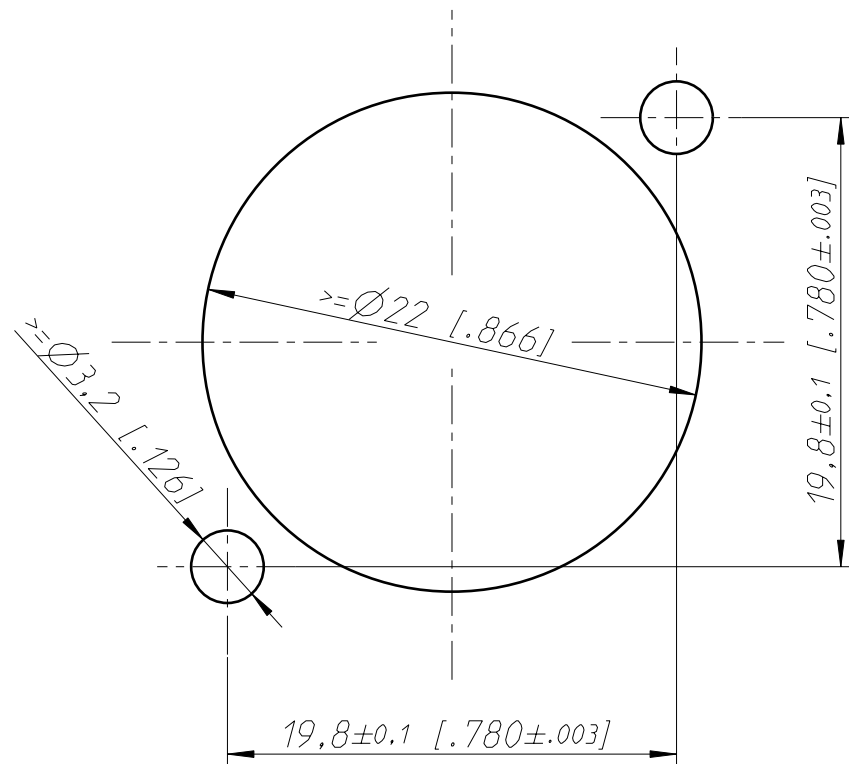


Print-Bohrplan (Bestückungsseite)  
PCB-layout (component-side)

Frontplattenausschnitt (Rückseite)  
Panel cut out (rear side)



General tolerances ISO 2768-m	Scale	Date	Name
Refer to protection notice ISO 16016.	3:1 (A3)	17.05.17	Karlinger
Name	NC J6FAH	Modified	-
	NC J6FA-H-DA	Change-No.	Sheet-No.
		-	1 / 1
		Replacement for:	
		Drawing-No.	ST-NCJ6FA-H-DA
<b>NEUTRIK</b>			

## X-ON Electronics

Largest Supplier of Electrical and Electronic Components

*Click to view similar products for [Neutrik](#) manufacturer:*

Other Similar products are found below :

[NLT4MX](#) [GNS50](#) [BPX-L](#) [NA2F-D2B-TX](#) [NA2M-D0B-TX](#) [NA3FJ](#) [NA5MM](#) [NADITBNC-MX](#) [NAOBO](#) [NBNC75BDD6](#) [NBNC75BJP9X](#)  
[NBTB75CNN5](#) [NC3FBH1](#) [NC3FBH2-E](#) [NC3FDM3-V](#) [NC3MD-L-1-BAG](#) [NC3MD-LX-HA](#) [NC3MXX-HA](#) [NC5FRC-B](#) [NC5FX-HD-B](#)  
[NC6FP-B-1](#) [NC6FRX-B](#) [NDJ](#) [NF2D-B-9](#) [NKE6S-30](#) [NKO2M-0-3](#) [NKTT04-BLK](#) [NKTT1-BLK](#) [NL4MD-V-1](#) [NL8MPR](#) [NLT8FX](#) [NP2RX](#)  
[NTE10/3](#) [NZP1RU-8](#) [FDR1](#) [CS-BNC](#) [ML1](#) [DIE-BNC-PG](#) [DIE-R-BNC-PDC](#) [DIE-R-BNCX-PU](#) [NA1394-6-W](#) [NA3FF-B](#) [NA3FMX](#)  
[NBB75DSG](#) [NBNC75BRU11](#) [NBNC75BRU11-D](#) [NBNC75BTU11-D](#) [NBTC75BXX6](#) [NC3FP-1-BAG](#) [NC4FAH](#)