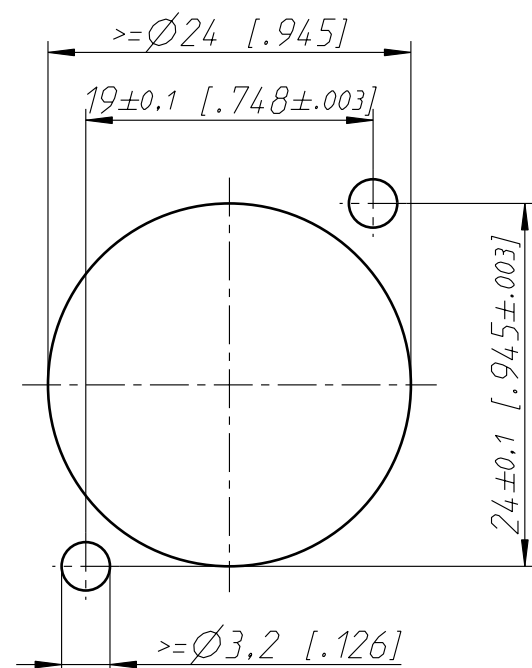


Frontplattenausschnitt (Rückseite)
Panel Cutout (rear side)



Allgemeintoleranzen ISO 2768-m	Werkstoff	Massstab:	Datum	Name	
Zeichnung urheberrechtlich geschuetzt (DIN 34) (C)	-	2:1 (A3)	Gezeichnet	03.12.97	Loretz
			Freigegeben	-	-
			Geaendert	25.06.04	Mijatovic
Benennung NL2MP NL2MP			Aend.-Nr. -	Aend.-Index C	
NEUTRIK AG FL-9494 SCHAAN			Ersatz fuer: 3102ST0535	Blatt 1 von 1 Bl.	
			Zeichn. Nr.	ST-NL2MP	

X-ON Electronics

Largest Supplier of Electrical and Electronic Components

Click to view similar products for [Loudspeaker Connectors](#) category:

Click to view products by [Neutrik](#) manufacturer:

Other Similar products are found below :

[NL4MP-B](#) [NL4MP-UC-1](#) [HPCP410F1](#) [SP-4-MDQ](#) [HFRP-01](#) [EP-3-14](#) [EP-4-11P](#) [EP-4-11PB](#) [EP-4-12](#) [EP-5-13PB](#) [EP-6-11P](#) [EP-6-11PB](#)
[EP-6-12](#) [EP-6-12B](#) [EP-6-13PB](#) [EP-8-12](#) [EP-8-12B](#) [SC-M2-20](#) [NA4MP-F](#) [CC-212](#) [FM1250](#) [FM1255](#) [FM1275](#) [FM1285](#) [SP-2-MDH](#) [SP-2-](#)
[MDV](#) [SP-4-MDHT](#) [SP-4-MDHT-8](#) [SP-4-MDV-2](#) [NL4FRX](#) [NL4MMX](#) [NL4MPR](#) [NL4MP-ST](#) [NL8FC](#) [NLT4FP-BAG](#) [NLT8MP](#) [NLT8MP-](#)
[BAG](#) [SP-4-MDV](#) [EP-8-14B](#) [EP-8-13P](#) [EP-8-11P](#) [EP-6-14B](#) [EP-6-13P](#) [EP-5-14](#) [EP-4-13P](#) [NL2MD-V](#) [NL4FX-5](#) [NL4MD-H](#) [NL4MD-V-2](#)
[NL4MP-UC](#)