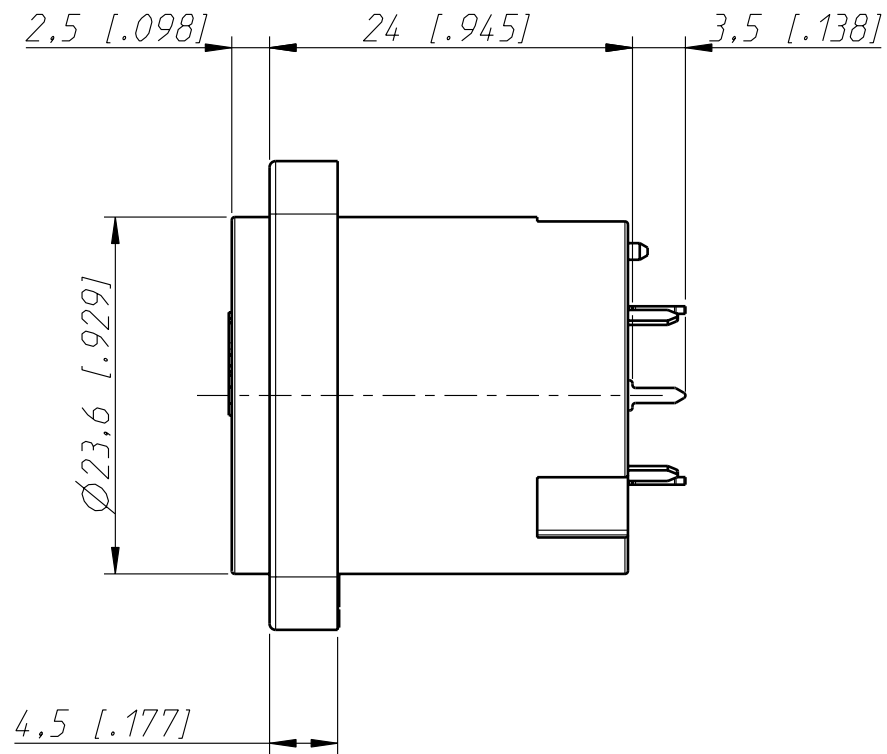
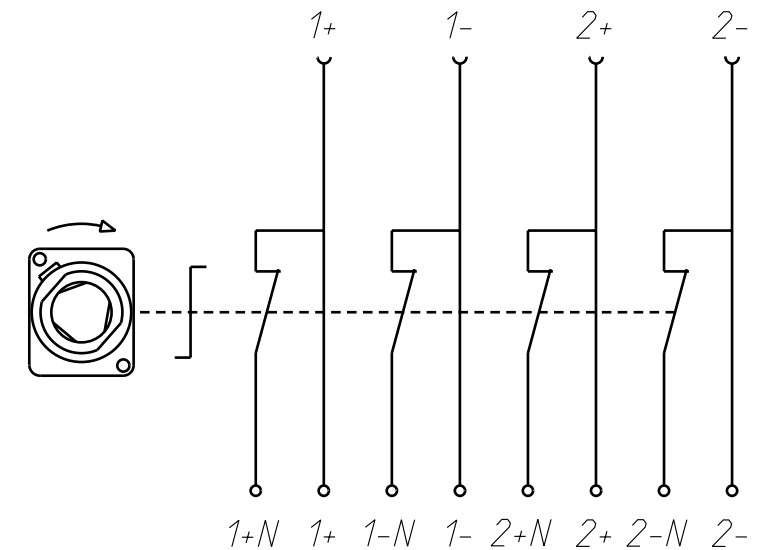
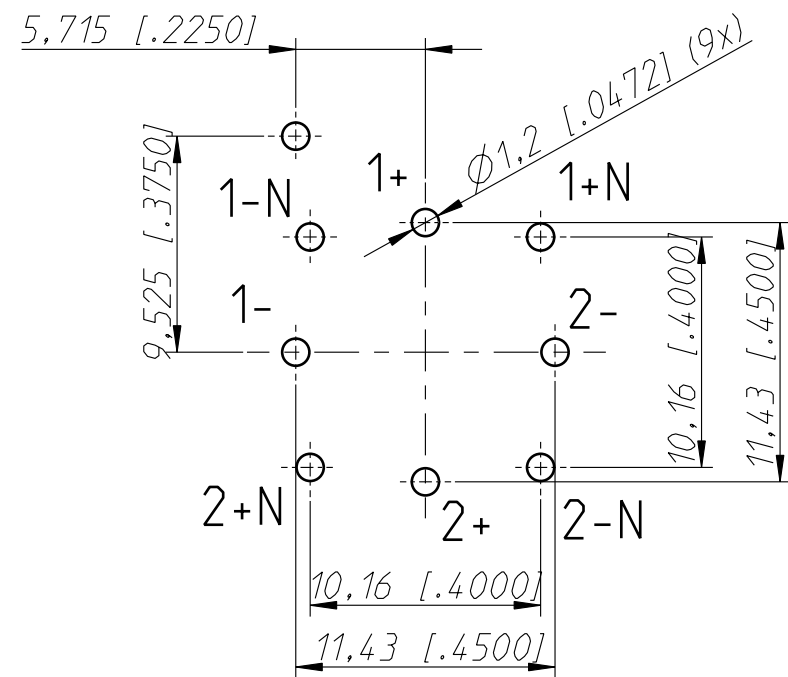
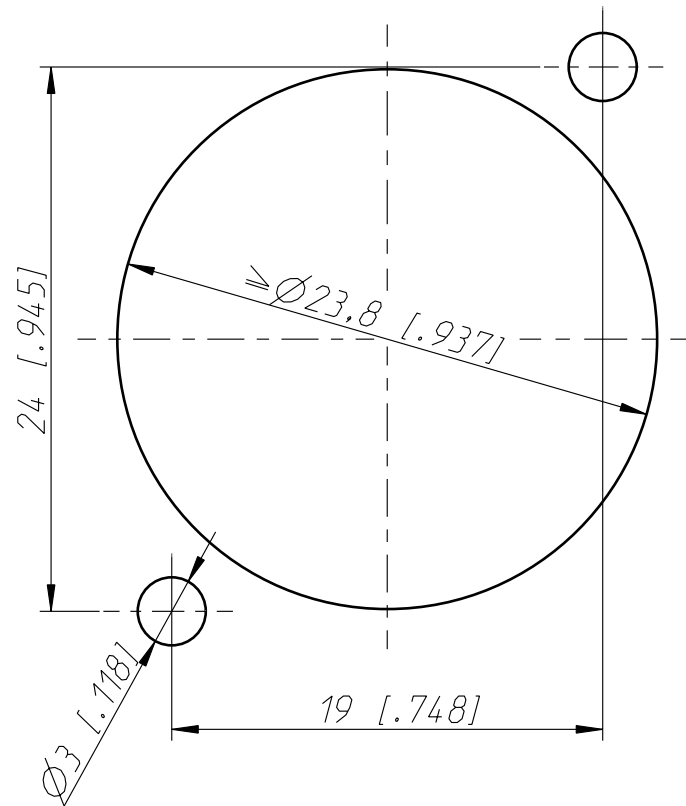
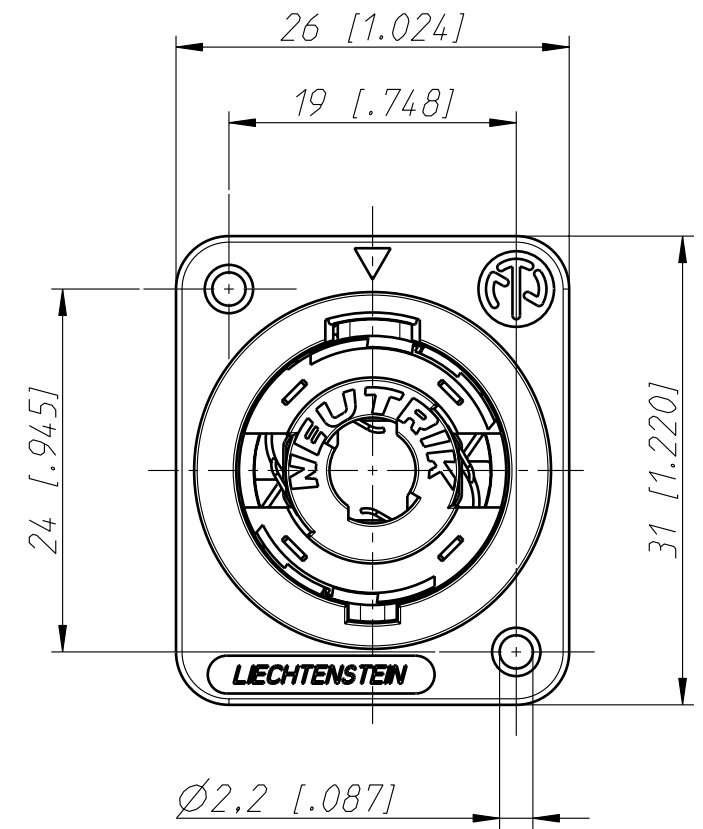


Frontplattenausschnitt (Rückseite)  
Panel cut out (rear side)



Printbohrplan (Bestückungsseite)  
PCB-Layout (Component Side)



Allgemeintoleranzen ISO 2768-m	Werkstoff	Massstab: 2:1 (A3)	Gezeichnet	Datum	Name
			Freigegeben	06.12.99	Dobler
Zeichnung urheberrechtlich geschuetzt (DIN 34) (C)			Geaendert	-	-
			18.11.03	Stupp	
Benennung			Aend.-Nr.	Aend.-Index	
NL4MD-V-S			254-2003	A	
			Ersatz fuer:	Blatt 1 von 1 Bl.	
NEUTRIK AG FL-9494 SCHAAN			Zeichn. Nr.	3102ST0542	

## X-ON Electronics

Largest Supplier of Electrical and Electronic Components

*Click to view similar products for [Loudspeaker Connectors](#) category:*

*Click to view products by [Neutrik](#) manufacturer:*

Other Similar products are found below :

[HFRP-01](#) [LRX](#) [FE6935](#) [EP-3-14](#) [EP-4-12](#) [SC-M2-20](#) [CC-212](#) [CC-226](#) [FM1250](#) [FM1255](#) [FM1285](#) [NL4FRX](#) [NL4MMX](#) [NL4MPR](#)  
[NL4MP-ST](#) [NL8FC](#) [NLT4FP-BAG](#) [NLT8MP](#) [NLT8MP-BAG](#) [SP-4-MDV](#) [EP-8-11P](#) [EP-6-13P](#) [HPCC4FT](#) [NL4FX-5](#) [NL4MD-H](#) [NL4MD-](#)  
[V-2](#) [NL4MP-UC](#) [NLJ2MD-H](#) [NLT4MP](#) [SCNLT](#) [CP303010](#) [CP303010X](#) [HFRP-01B](#) [SP-2-FSG](#) [SP-2-FNSG](#) [AP-4-12](#) [AP-4-21](#) [AP-5-22](#)  
[AP-6-14](#) [AP-8-13](#) [SC-M2-04](#) [SC-NB10-1.0](#) [SC-NB20-1.0](#) [SC-NB30-1.0](#) [SC-NI10-0.6](#) [SC-NI10-1.8](#) [SC-NI4-0.75](#) [SC-NI6-0.6](#) [SC-NI6-2.7](#)  
[SC-SA15-0.6](#)