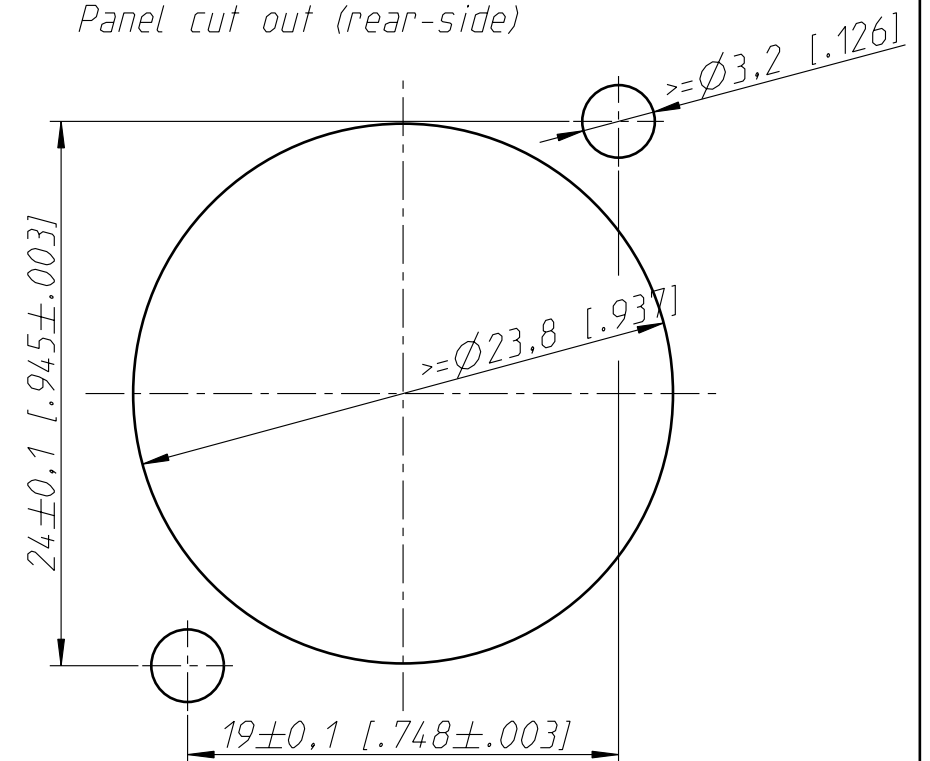
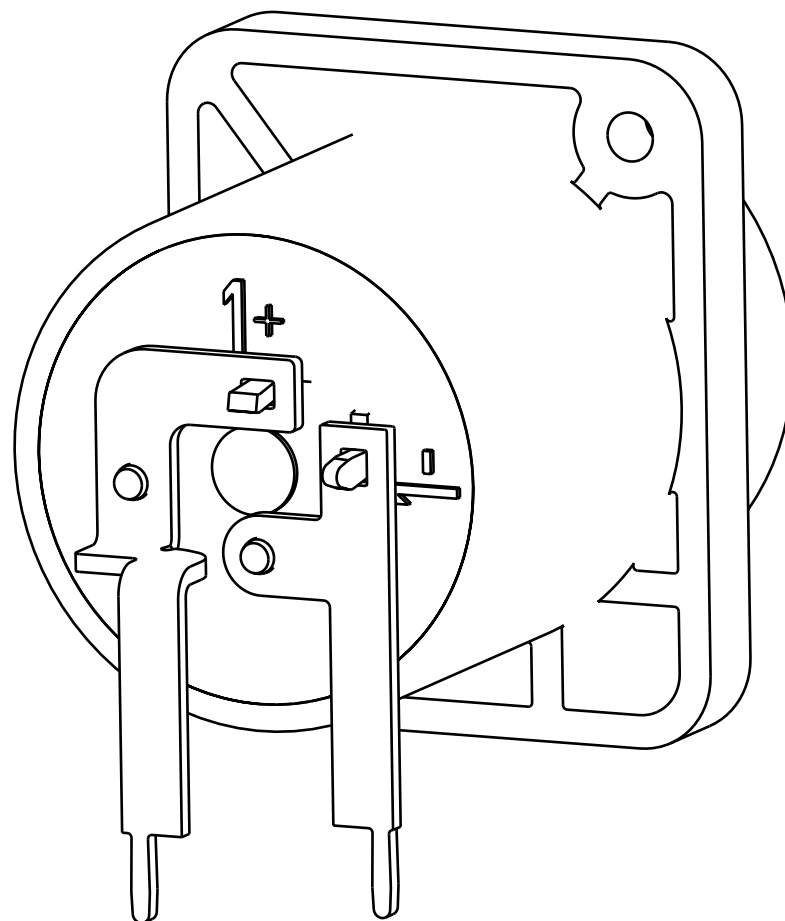
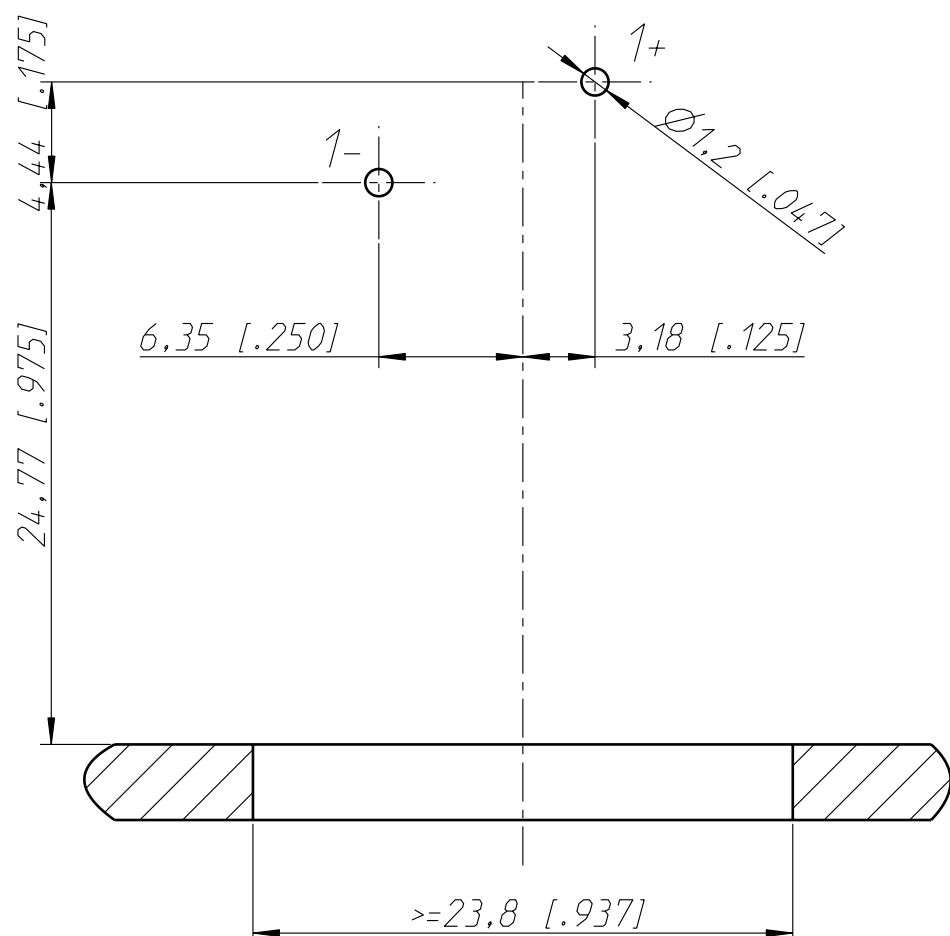


Frontplattenausschnitt (Rueckseite)
Panel cut out (rear-side)



Allgemeintoleranzen ISO 2768-m	Werkstoff	Massstab:	Datum	Name	
Zeichnung urheberrechtlich geschuetzt (DIN 34) (C)	KEIN_MAT	3:1 (A3)	Gezeichnet	04.10.04	Payr
			Freigegeben	-	-
			Geaendert	15.02.06	Payr
Benennung	-		Aend.-Nr. 58-2006	Aend.-Index A	
NLJ2MD-H			Ersatz fuer:	Blatt 1 von 1 Bl.	
NEUTRIK AG FL-9494 SCHAAN			Zeichn. Nr.	ST-NLJ2MD-H	

X-ON Electronics

Largest Supplier of Electrical and Electronic Components

Click to view similar products for [Loudspeaker Connectors](#) category:

Click to view products by [Neutrik](#) manufacturer:

Other Similar products are found below :

[NL2FXX-W-S](#) [SP-4-MDA](#) [NL4FXX-W-S](#) [SCDP-FX-0](#) [HFRP-01](#) [LRX](#) [FE6935](#) [EP-3-14](#) [EP-4-11P](#) [EP-4-11PB](#) [EP-4-12](#) [EP-6-11P](#) [EP-6-12](#) [EP-8-12](#) [EP-8-12B](#) [NA4MP-F](#) [CC-212](#) [CC-226](#) [FM1250](#) [FM1255](#) [FM1275](#) [FM1285](#) [SP-2-MDH](#) [SP-2-MDV](#) [SP-4-MDHT](#) [NL4MMX](#) [NL4MPR](#) [NL4MP-ST](#) [NL8FC](#) [NLT4FP-BAG](#) [NLT8MP-BAG](#) [SP-4-MDV](#) [EP-8-14B](#) [EP-8-13P](#) [EP-8-11P](#) [EP-6-14B](#) [EP-6-13P](#) [EP-5-14](#) [EP-4-13P](#) [HPCC4FT](#) [NL2MD-V](#) [NL4FX-5](#) [NL4MD-H](#) [NL4MD-V-2](#) [NL4MP-UC](#) [NLT4MP](#) [SCNLT](#) [CP303010](#) [CP303010X](#) [HFRP-01B](#)