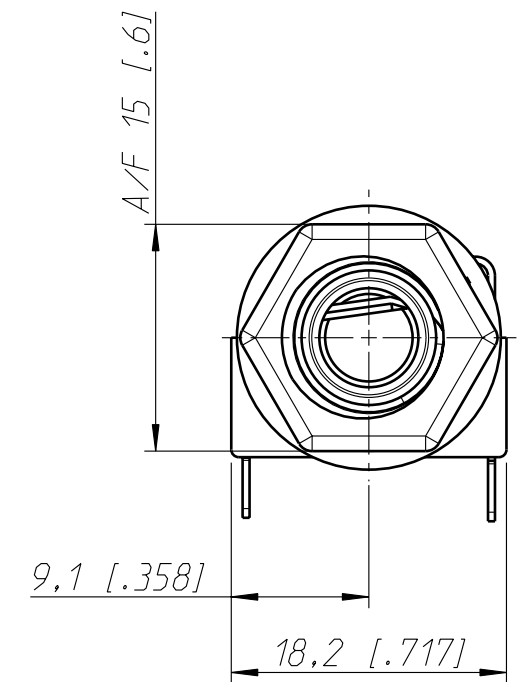
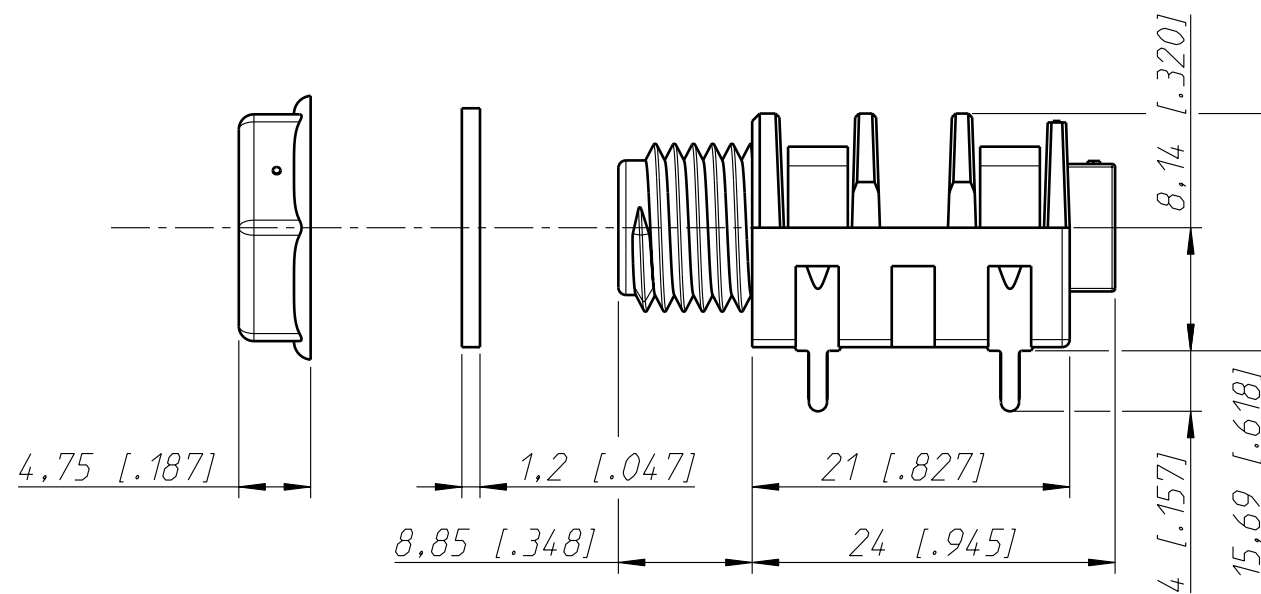
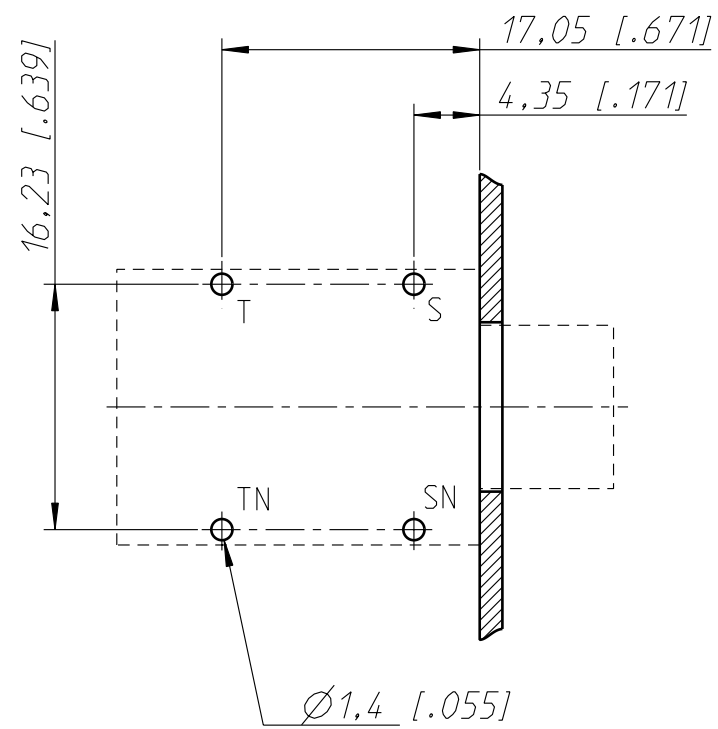
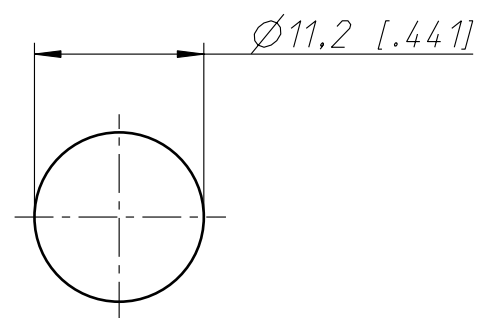


Print Bohrplan Bestückungsseite  
PCB-Layout (component side)



Frontplattenausschnitt (Rückseite)  
Panel cut out (rear side)



|  |                       |                          |              |                      |                  |
|--|-----------------------|--------------------------|--------------|----------------------|------------------|
| Allgemeintoleranzen<br>ISO 2768-m                    | Werkstoff<br>KEIN_MAT | Massstab:<br>2:1<br>(A3) | Gezeichnet   | Datum                | Name             |
|  |                       |                          | Freigegeben  | 04.02.03             | Ender            |
| Zeichnung urheberrechtlich<br>geschützt (DIN 34) (C) | -                     |                          | Geaendert    | -                    | -                |
|  |                       |                          | Aend.-Nr.    | -                    | Aend.-Index<br>- |
| Benennung<br>M Jack<br>NMJ4HFD2                      |                       |                          | Ersatz fuer: | Blatt 1<br>von 1 Bl. |                  |
| NEUTRIK AG FL-9494 SCHAAN                            |                       |                          | Zeichn. Nr.  | ST-NMJ4HFD2          |                  |

## X-ON Electronics

Largest Supplier of Electrical and Electronic Components

*Click to view similar products for [Phone Connectors](#) category:*

*Click to view products by [Neutrik](#) manufacturer:*

Other Similar products are found below :

[M444B](#) [6J1041A](#) [R4F](#) [E12BPKG](#) [ECP4PKG](#) [161-3502L-E](#) [MT333X](#) [171-0350-EX](#) [171-101A-EX](#) [171-3325-EX](#) [176S](#) [NC3MG-V](#)  
[NYS228G](#) [P10834](#) [P2380](#) [P2381X](#) [P2411X](#) [P2412](#) [P2724](#) [JM2PB-AU BULK](#) [9144](#) [S2674](#) [280L](#) [163-158N-2-E](#) [171-3308-EX](#) [171-3500-E](#)  
[2501FT](#) [CMT335](#) [M10662](#) [330Q](#) [RJ5VI-S](#) [40116](#) [TM1R-AU](#) [TM2PBMJ-AU](#) [TM2PJ-AU](#) [TM2PJ-AU BULK](#) [4803.1351](#) [49201](#) [49205](#)  
[TS3PBJ-AU](#) [TS3PBMJ-AU](#) [TT32BX](#) [54B](#) [40112](#) [40205](#) [415](#) [XMT332B](#) [52170017-331](#) [570](#) [NM3](#)