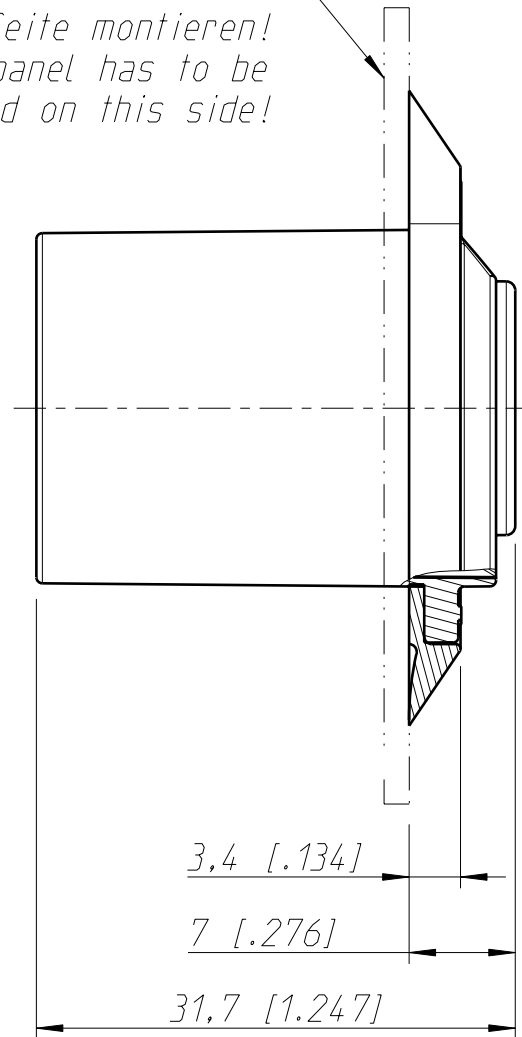


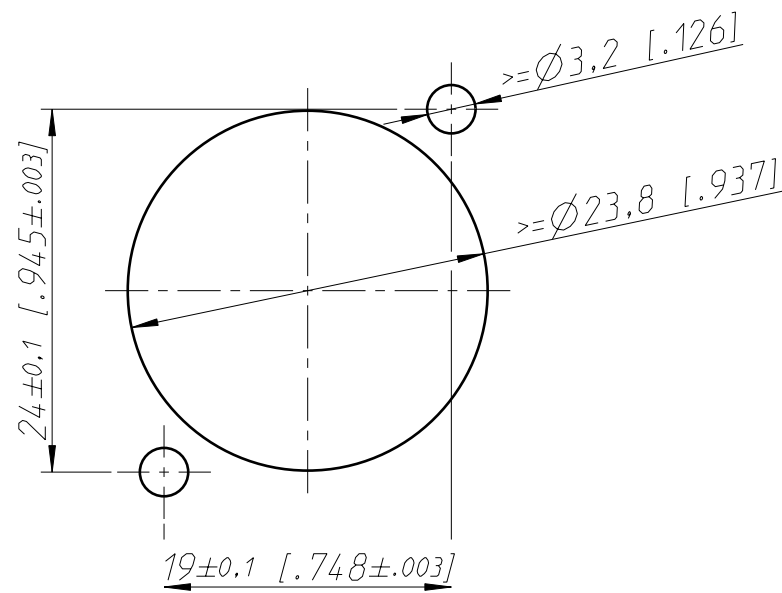
ACHTUNG: Frontplatte auf dieser Seite montieren!
 ATTENTION: Front panel has to be mounted on this side!



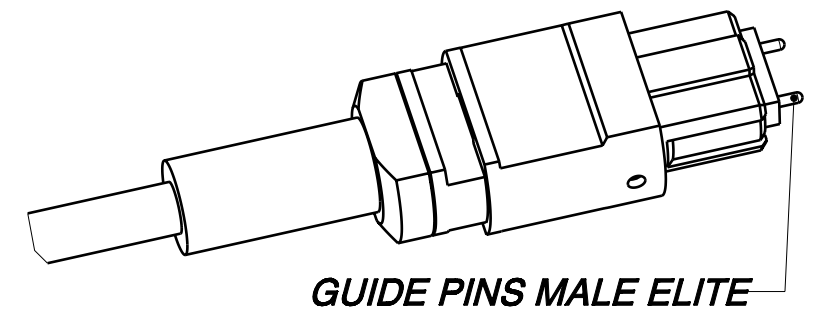
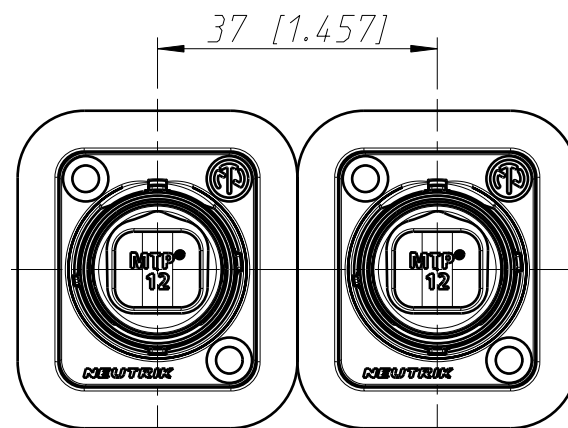
Patchkabel Konfiguration (Rückseite)
 - Ferrule MTP STANDARD oder ELITE
 - MALE Führungsstifte ELITE
 - Nur original US CONEC Teile verwenden!

Patch cable configuration (rear side)
 - Ferrule MTP STANDARD or ELITE
 - MALE guide pins ELITE
 - Only use original US CONEC parts!

Frontplattenausschnitt (Rückseite)
 Panel cutout (rear side)



min. Einbauabstand
 min. assembling distance



General tolerances ISO 2768-m	Scale	Date	Name
Refer to protection notice ISO 16016.	2:1 (A3)	16.11.12	Koch
Name	opticalCON MTP NO12FDW-A	Modified	02.03.17 Koch
		Change-No.	Sheet-No. 1 / 1 Index -
Replacement for:		Drawing-No. ST-NO12FDW-A	
NEUTRIK			

X-ON Electronics

Largest Supplier of Electrical and Electronic Components

Click to view similar products for [Fibre Optic Connectors](#) category:

Click to view products by [Neutrik](#) manufacturer:

Other Similar products are found below :

[0004700001](#) [6100-R](#) [6313](#) [F709722200](#) [F709730000](#) [F718183204](#) [F727403500](#) [F727752800](#) [8119](#) [9440F20-27S-190](#) [944-120-6001](#)
[9441F10SL-3S](#) [9444W28-21S](#) [9444W36-10S](#) [9446F10SL-4S](#) [9446W20-16S](#) [953-101-5310-P](#) [954-101-57202B](#) [A0270169](#) [12-9122](#) [12-5702](#)
[AX101713](#) [AX102420](#) [AX103923](#) [AX104024](#) [AX104193](#) [AX104230](#) [AX104562](#) [AX105203-B25](#) [AX105205-S1](#) [EHSC2M](#) [17-300800](#)
[181-011-126](#) [181-011-S](#) [181-057-126](#) [HRFC-R2\(40\)](#) [NKSOPBUY](#) [20500002116](#) [2064996-1](#) [20800001065](#) [2170](#) [9132](#) [2612](#) [2620](#) [9291](#)
[9440F16-10S](#) [9440F20-18S](#) [9446F16-10S-190](#) [953-106-50231](#) [953-120-5003](#)