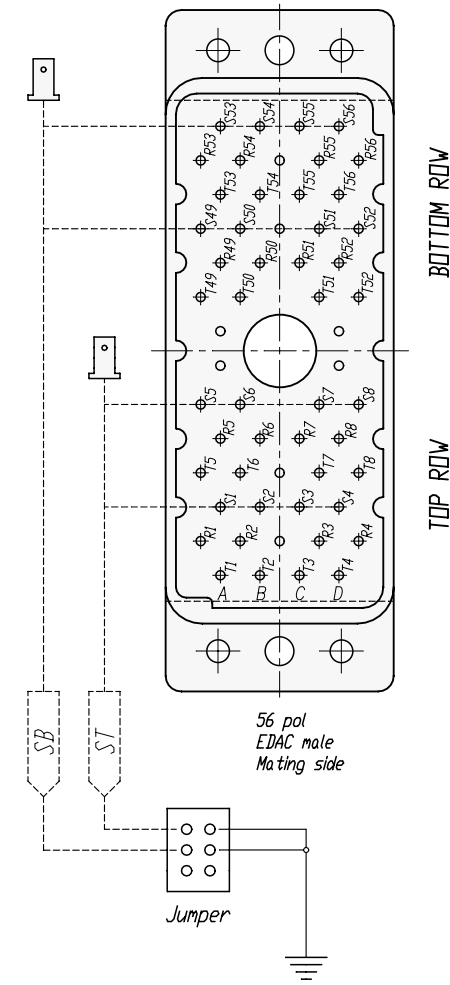
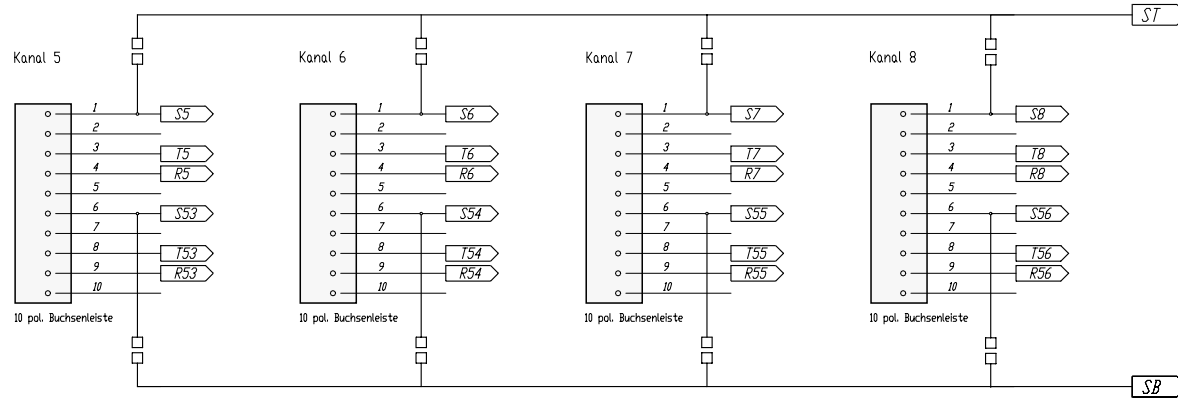
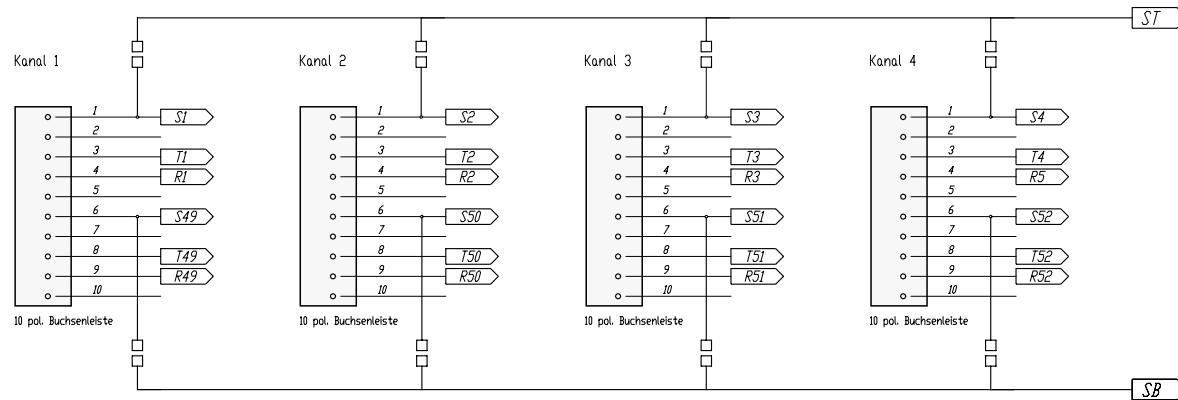
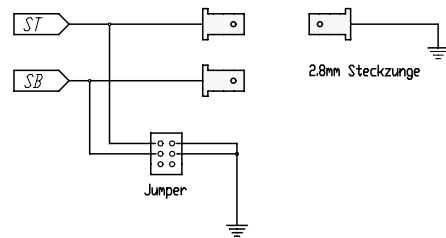


						Werkstoff:	Massstab:		Datum	Name
						*)Lieferant darf ohne Ruecksprache nicht gesendert werden	1:2		11.04.00	Payr
						Zeichnung urheberrechtlich geschuetzt (DIN 34) (C)				
						Benennung:		Ersetzt durch:		Blatt
						NPPA-TT-E56		Ersatz fuer:		von Blatt
						NEUTRIK AG FL-9494 SCHAAN		Zeichn. Nr.		
Ind.	Aenderung	Datum	Name							



Pin - Belegung:

EDAC-NR	TOP	BOTTOM
1	1 - 8	49 - 56
2	9 - 16	57 - 64
3	17 - 24	65 - 72
4	25 - 32	73 - 80
5	33 - 40	81 - 88
6	41 - 48	89 - 96



Ind.	Aenderung	Datum	Name	Werkstoff:	Masstab:	Gezeichnet	Datum	Name
				*)Lieferant darf ohne Ruecksprache nicht gesendert werden		26.06.00	26.06.00	Payr
				Zeichnung urheberrechtlich geschuetzt (DIN 34) (C)		Geprueft		
				Benennung:	NPPA-TT-E56	Gesehen		Blatt
					Wiring	Ersetzt fuer:		von Blatt
					NEUTRIK AG FL-9494 SCHAAN	Zeichn. Nr.		Schema PP-P023A

X-ON Electronics

Largest Supplier of Electrical and Electronic Components

Click to view similar products for [Patch Panels](#) category:

Click to view products by [Neutrik](#) manufacturer:

Other Similar products are found below :

[MMVP96K2N75T](#) [MMVP96K2NNT](#) [MMVP96K2NT](#) [MMVP96K3NNT](#) [QGPK1LCM](#) [QGPK3CAT5E](#) [QGPK3CAT5ES](#) [QGPK3LC](#)
[QGPK3LCM](#) [QGPK3ST](#) [QGPK3STM](#) [DS303](#) [DS311](#) [DS317](#) [JS-16](#) [JSH-24](#) [QGPK1CAT5ES](#) [QGPK1CAT6S](#) [QGPK1LC](#) [QGPK1SC](#)
[QGPK1SCM](#) [QGPK1ST](#) [QGPK1STM](#) [QGPK3CAT6](#) [QGPK3CAT6S](#) [QGPK3SC](#) [TT91202](#) [TT91402](#) [MMVP48K275T](#) [MMVP48K2NNT](#)
[MMVP48K2NT](#) [MMVP96K275T](#) [MMVP96K375T](#) [MMVP96K3N75T](#) [JSIS-72](#) [K576](#) [DS385](#) [Switchcraft TT518](#) [TT95DC](#) [TT91002](#)
[DS368](#) [JS-36A](#) [JSI-8D2SF24](#) [JSIX-64S](#) [JS-52W](#) [JSI-40S](#) [K6004B](#) [314DI](#) [K6002D](#) [MMVPTL](#)