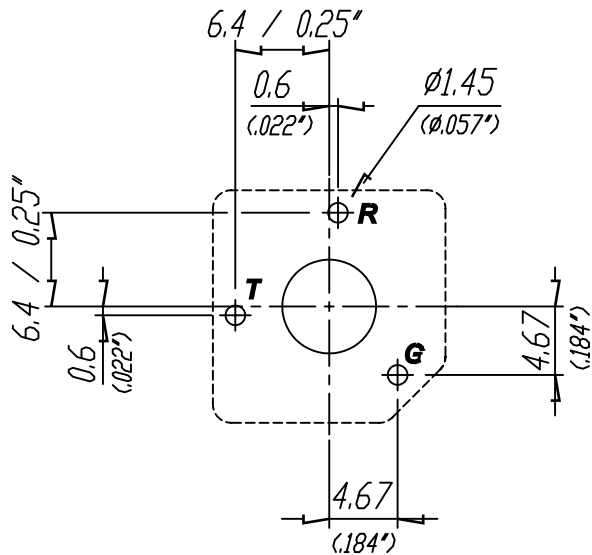


Print-Bohrplan (Bestückungsseite)
PCB-Layout (component side)



				Werkstoff:	Massstab:	Datum	Name
			*)Lieferant darf ohne Ruecksprache nicht geaendert werden		2:1	17.07.08	Battlogg
			Zelchnung urheberrechtlich geschuetzt (DIN 34) (C)				
			Benennung:	1/4" Stereo Jacks NYS 2343		Ersetzt durch:	Blatt
						Ersatz fuer:	von Blatt
						Zelchn. Nr.	3102 ST 22 71
Ind.	Aenderung	Datum	Name	REAN			

X-ON Electronics

Largest Supplier of Electrical and Electronic Components

Click to view similar products for [Phone Connectors](#) category:

Click to view products by [Neutrik](#) manufacturer:

Other Similar products are found below :

[M444B](#) [6J1041A](#) [R4F](#) [E12BPKG](#) [ECP4PKG](#) [161-3502L-E](#) [MT333X](#) [171-0350-EX](#) [171-101A-EX](#) [171-3325-EX](#) [176S](#) [NC3MG-V](#)
[NS112BX](#) [NYS228G](#) [P10834](#) [P2380](#) [P2381X](#) [P2411X](#) [P2412](#) [P2724](#) [JM2PB-AU BULK](#) [9144](#) [S2674](#) [280L](#) [163-158N-2-E](#) [171-3308-EX](#)
[171-3500-E](#) [2501FT](#) [CMT335](#) [M10662](#) [330Q](#) [RJ5VI-S](#) [40116](#) [TM1R-AU](#) [TM2PBMJ-AU](#) [TM2PJ-AU](#) [TM2PJ-AU BULK](#) [4803.1351](#)
[49201](#) [49205](#) [TS3PBJ-AU](#) [TS3PBMJ-AU](#) [TT32BX](#) [54B](#) [40112](#) [40205](#) [415](#) [XMT332B](#) [52170017-331](#) [570](#)