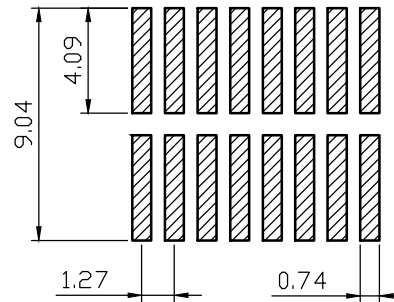
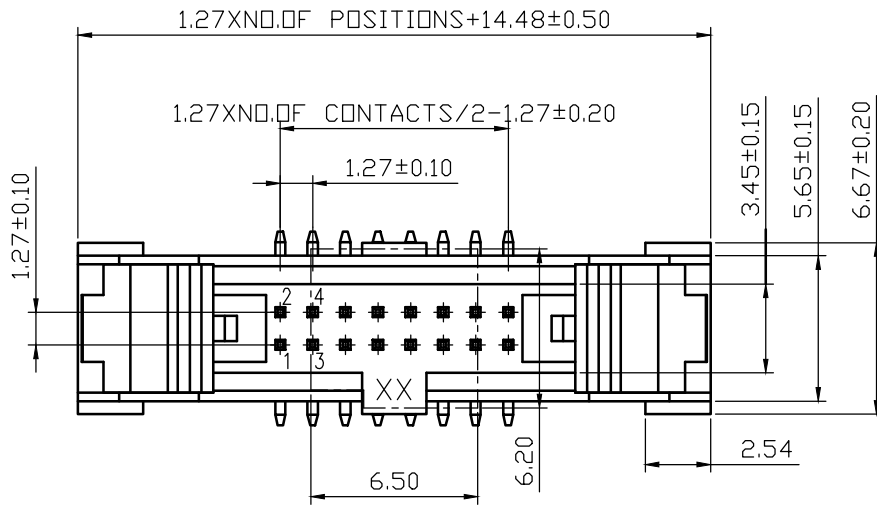
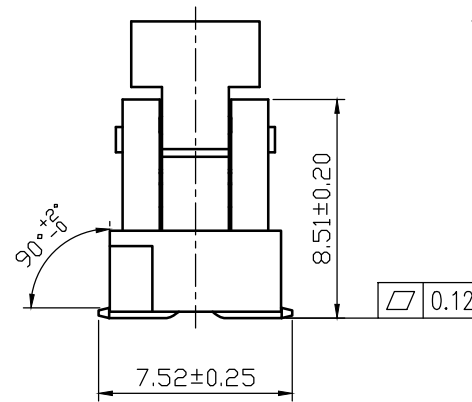
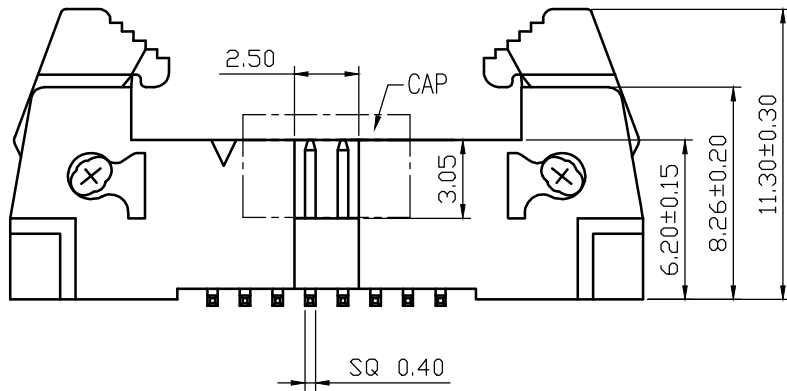


RECOMMENDED P.C.B LAYOUT(TOP SIDE)
(PCB BOARD TOLERANCE±0.05)



NOTE
MATERIAL & FINISH
INSULATOR: LCP+30%GF(UL94 V-0)
CONTACT: BRASS, GOLD OR TIN OVER NI

ELECTRICAL & MECHANICAL
CURRENT RATING: 1.75A
CONTACT RESISTANCE: 20mΩ MAX.
INSULATION RESISTANCE: 5000MΩ MIN.
WITHSTAND VOLTAGE: 500V AC/DC
OPERATION TEMPERATURE: -55°C TO +12



PART NO.

Z-S2303231 ** M * B S * 1

NO OF PINS
06 08 10 14
16 20 24 26
30 34 40 44
50

PACKING
P=TUBE+CAP
T=TUBE
R=TAPE&REEL+CA
INSULATION COLOR
B=BLACK

PLATED
2=GOLD FLASH
3=Au 10u"
4=Au 15u"
5=Au 30u"
6=Au 10u"/TIN
7=Au 30u"/TIN
A=Au 15u"/TIN
0=TIN

正凌精密工业(广东)有限公司

2016/3/25

内部资料请勿复印

A1	MODIFY Δ =1	3/23'16
A	NEW RELEASED	11/1'15

UNITS ■mm □INCH	NAME: 1.27mm HEADER SMT TYPE W/O FORK	nexttron NEXTRONICS ENGINEERING
GENERAL TOLERANCES: (UNLESS SPECIFIED)	PART NO: Z-S2303231**M*BS*1	TITLE: CUSTOMER DWG
	APPD: 楊海文 2016/3/24	DWG NO: 010-0000-E77
	CHKD: 廖小瓊 2016/3/24	SCALE: SHEET: F
	DRAWN: 陳惠枝	

X-ON Electronics

Largest Supplier of Electrical and Electronic Components

Click to view similar products for [Headers & Wire Housings](#) category:

Click to view products by [Nextronics](#) manufacturer:

Other Similar products are found below :

[57102-F02-18ULF](#) [58102-G61-06LF](#) [0009485154](#) [009176003701906](#) [0050291907](#) [02.125.8002.8](#) [609-3404](#) [61062-3](#) [622-0430](#) [622-3653LF](#)
[63453-116](#) [636-1030](#) [636-1427](#) [636-3427](#) [636-4007](#) [641938-9](#) [644827-2](#) [65495-038](#) [65692-001LF](#) [65781-018](#) [65781-047](#) [65817-010LF](#)
[65817-015LF](#) [66207-023LF](#) [67016-026LF](#) [67095-007LF](#) [68631-112](#) [68645-018](#) [68648-049](#) [699319-000](#) [70.362.1628.0](#) [70-4210](#) [70-4226B](#)
[70-4853B](#) [707-5020](#) [707-5028](#) [71.350.2428.0](#) [71961-016LF](#) [733-134](#) [754199-000](#) [760-3052](#) [787-8014-00](#) [FCN-367T-T012/H](#) [80.063.4001.1](#)
[800-90-001-10-001000](#) [800-90-010-10-002000](#) [801-43-002-10-013000](#) [801-43-006-10-002000](#) [803-41-018-10-001000](#) [803-43-014-20-](#)
[001000](#)