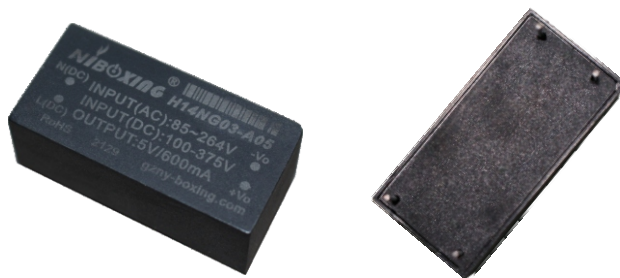


3W AC/DC模块电源

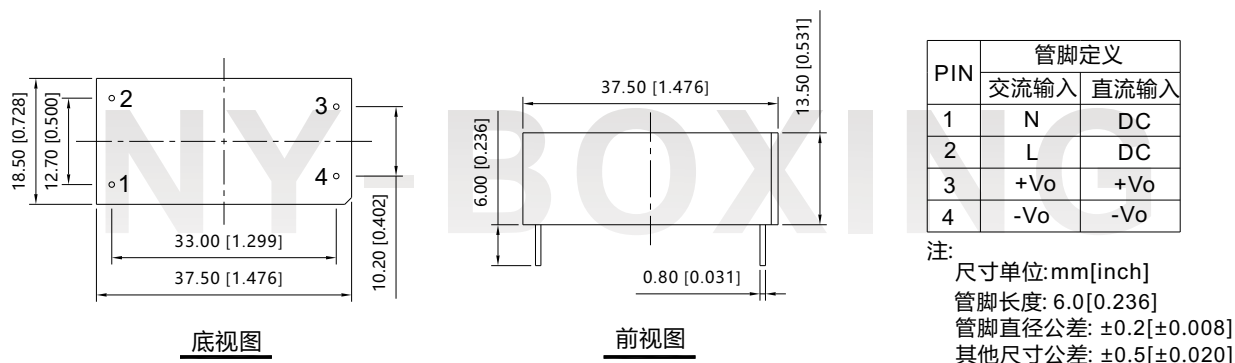
产品性能



- ★ 宽输入电压: 85-264VAC/100-375VDC
- ★ 高效率, 高功率密度, 稳压输出
- ★ PCB双列直插安装方式/DIP
- ★ 输出电压精度 $\pm 3\%$
- ★ 具有输出过流, 短路等保护功能
- ★ 输入输出高隔离: 3000VAC
- ★ 工业级产品设计, 小体积
- ★ 三年质量保证

H14NG03-Axx系列-----是尼博星为客户提供的小体积高功率密度绿色模块电源, 该系列电源具有交直流两用、输入电压范围宽、高可靠性、低功耗、安全隔离等优点。广泛适用于工控和电力仪器仪表、智能家居, 新能源领域等对体积要求苛刻的场合, 适配相应EMC外围电路满足多行业产品需求。

封装尺寸图示



产品选型

型号	输出功率	标称输出电压/电流 (Vo/Io)	效率 (230VAC, Typ)	最大容性负载	尺寸(长×宽×高)
H14NG03-A03	2.6W	3.3V/800mA	68%	1000 μ F	37.5×18.5×13.5mm
H14NG03-A05		5V/600mA	70%	680 μ F	
H14NG03-A09		9V/330mA	73%	470 μ F	
H14NG03-A12	3W	12V/250mA	68%	330 μ F	
H14NG03-A15		15V/200mA	70%	250 μ F	
H14NG03-A24		24V/125mA	73%	100 μ F	

输入特性

项目	工作条件	Min	Typ	Max
输入电压范围	交流输入	85VAC	--	264VAC
	直流输入	100VDC	--	375VDC
输入频率范围		47Hz	-	63Hz

空载功耗		--	0.2W	--
输入电流	115VAC	--	80mA	--
	230VAC	--	40mA	--

输出特性

项 目	工作条件	Min	Typ	Max
输出电压精度	3.3V 输出	--	±5%	--
	其它输出	--	±3%	--
线性调整率	满载	--	±1.5%	--
负载调整率	10%~100%负载	--	±2.5%	--
输出纹波噪声 ^①	20MHz 带宽 (峰-峰值)	--	150mV	--
最小负载		0	--	--
启动延迟时间		--	500ms	--
掉电保持时间		--	20ms	--

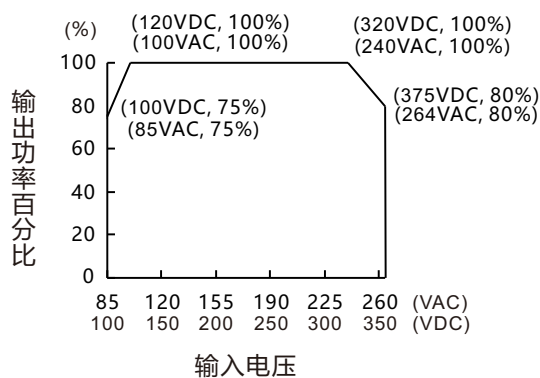
* 注: ^①纹波噪声的测试方法采用平行线测试法, 具体操作方法参见《AC-DC 模块电源应用指南》。

一般特性

项 目	工作条件	Min	Typ	Max
绝缘耐压	输入-输出, 测试时间 60s	--	3000VAC	--
工作温度		-25°C	--	+70°C
存储温度		-40°C		+105°C
存储湿度		--	--	95%RH
开关频率		--	65KHz	--
MTBF	MIL-HDBK-217F, 25°C		215,000h	
模块外壳材质		黑色阻燃耐热塑料(UL94-V0)		

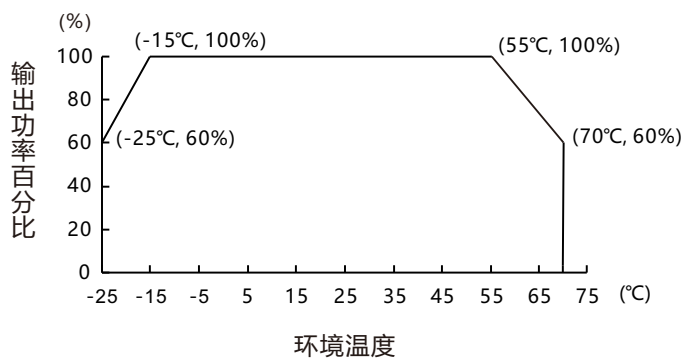
产品性能曲线

输入电压降额曲线
(工作温度: 25°C)

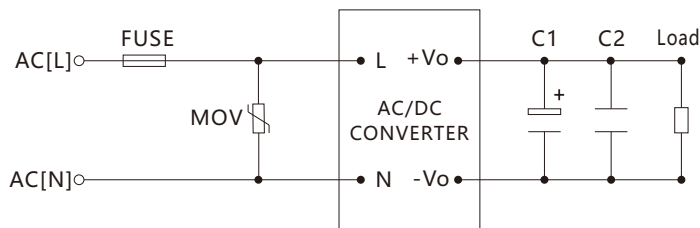


温度降额曲线

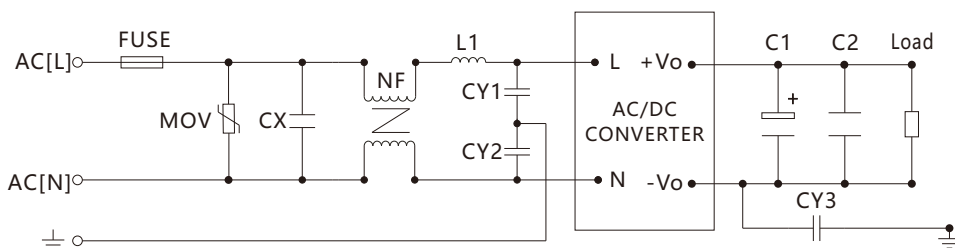
85~264VAC
输入电压: 100~375VDC



参考方案

 1 典型应用电路图示 温馨提示:优先阅读右侧注释


图[1]典型应用电路

 2 EMC解决方案—推荐电路 温馨提示:优先阅读右侧注释


图[2]EMC高要求应用电路

3 输入部分-参数推荐

元件位号与推荐器件	功能	参考值
FUSE:保险电阻	模块异常时熔断, 切断故障 抑制浪涌电流	10Ω,额定功率≥1W
MOV:压敏电阻	吸收雷击浪涌	471KD10
CX:X2电容	抑制差模干扰	0.1μF/275VAC
L1:色环电感		470μH
NF:共模电感	抑制共模干扰	10mH-30mH
CY1,CY2,CY3:Y电容		1000pF/250V

4 输出部分—参数推荐

输出电压	3.3V	5V	9V	12V	15V	24V
C1	220μF/10V	220μF/10V	100μF/16V	100μF/25V	100μF/25V	68μF/35V
C2	1μF/50V					

安全注意事项及声明

-
1. 任何一款电源产品不得超过额定输出功率, 且不得超出额定输入电压范围;
 2. 若电源产品为多路输出, 输出各路必须按比率同时加载;
 3. 无短路保护功能的电源产品严禁出现输出端短路情况;
 4. 若电源产品实物管脚定义与产品选型手册不一致, 应以实物管脚定义为准;
 5. 切勿随意改造我司电源产品, 由此所造成的一切后果我司概不负责;
 6. 更多产品信息详情请登录我司官方网站 (www.gzny-boxing.com) 。

注释

1. 为应对一般使用要求, 建议用户按照典型应用电路搭建电源外围电路
2. 若用户对电源输出纹波无高要求, 可不接C1, C2
3. 为应对用户对EMC有高要求, 建议用户按照EMC解决方案推荐电路搭建电源外围电路
4. C1:输出滤波电解电容, 建议使用高频低阻电解电容, 容量和流过的电流请参考各厂商提供的技术规格, 电容耐压降额大于80%.
5. C2:为陶瓷电容, 起去除高频噪声作用

X-ON Electronics

Largest Supplier of Electrical and Electronic Components

Click to view similar products for [Power Management Modules](#) category:

Click to view products by [NI-BOXING](#) manufacturer:

Other Similar products are found below :

[FPF1C2P5BF07A](#) [FH2000NPBAP](#) [LD05-23B12R2](#) [IF1205S-1WR3](#) [A1205XT-1WR3](#) [E1215XT-1WR3](#) [A0505S-1WR2](#) [A2415S-1WR2](#)
[F2405S-2WR3](#) [FD30-18S12B3](#) [IA0505KS-2W](#) [IA1205KS-2W](#) [IA2412KS-2W](#) [B1212S-1W](#) [URA2412YMD-15WR3](#) [UWF1212S-1WR3](#)
[VRA2405YMD-6WR3](#) [URB4805S-3WR3](#) [VRB2412YMD-20WR3](#) [B1215S-2WR3](#) [URB4815YMD-30WR3](#) [B1224S-1WR3](#) [B1505S-1WR3](#)
[A1212S-1WR3](#) [B1215LS-1WR2](#) [B2405LS-1WR3](#) [VRB2405LD-15WR3](#) [HCS2-24D15](#) [RD5-12S24W](#) [RD5-110S05W](#) [RD5-110S12W](#)
[RD25-5S12F](#) [MAS15-12-W](#) [MAS15-24-W](#) [FAS15-12-W](#) [RALT15-05H12-WIT](#) [RAS25-5-W](#) [RAS25-12-W](#) [BB-WSK-HAC-2](#) [LD15-](#)
[23B03R2](#) [F1212S-1WR3](#) [TAS5-15-WEDT](#) [WRB1209S-3WR2](#) [ZY2424FLS-1W](#) [ZY0505AS-1W](#) [ZY2412IFS-1W](#) [ZY0512FS-1W](#) [B0505S-](#)
[1WS](#) [NA03-T2S05](#) [A0515S-2W](#)