

## 3W AC/DC模块电源

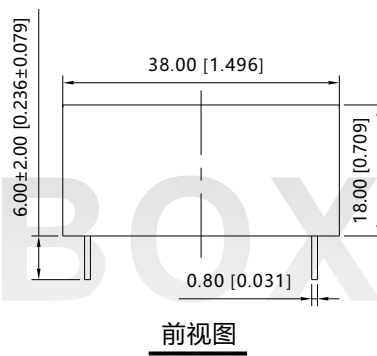
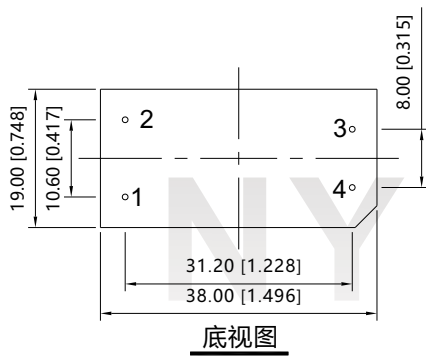
## 产品性能



- ★ 宽输入电压: 85-264VAC/100-375VDC
- ★ 高效率, 高功率密度, 稳压输出
- ★ PCB双列直插安装方式/DIP
- ★ 输出电压精度  $\pm 1\%$
- ★ 具有输出过流, 短路等保护功能
- ★ 输入输出高隔离: 3000VAC
- ★ 工业级产品设计, 小体积
- ★ 三年质量保证

NR03-Axx系列----是尼博星为客户提供的小体积高功率密度绿色模块电源, 该系列电源具有交直流两用、输入电压范围宽、高可靠性、高精度、安全隔离等优点。广泛适用于工控和电力仪器仪表、智能家居, 新能源领域等对体积要求苛刻的场合, 适配相应 EMC 外围电路满足多行业产品需求。

## 封装尺寸图示



PIN	管脚定义	
	交流输入	直流输入
1	N	DC
2	L	DC
3	+Vo	+Vo
4	-Vo	-Vo

注:  
 尺寸单位:mm[inch]  
 管脚直径公差:  $\pm 0.20[\pm 0.008]$   
 其他尺寸公差:  $\pm 0.50[\pm 0.020]$

## 产品选型

型号	输出功率	标称输出电压/电流 (Vo/Io)	效率 (230VAC, Typ)	最大容性负载	尺寸(长×宽×高)
NR03-A03	2.6W	3.3V/800mA	68%	1000 $\mu$ F	38.0×19.0×17.0mm
NR03-A05		5V/600mA	70%	680 $\mu$ F	
NR03-A09		9V/330mA	73%	470 $\mu$ F	
NR03-A12	3W	12V/250mA	68%	330 $\mu$ F	
NR03-A15		15V/200mA	70%	250 $\mu$ F	
NR03-A24		24V/125mA	73%	100 $\mu$ F	

## 输入特性

项目	工作条件	Min	Typ	Max
输入电压范围	交流输入	85VAC	--	264VAC
	直流输入	100VDC	--	375VDC
输入频率范围		47Hz	-	63Hz
空载功耗		--	0.2W	--

输入电流	115VAC	--	100mA	--
	230VAC	--	50mA	--

### 输出特性

项目	工作条件	Min	Typ	Max
输出电压精度	3.3V 输出	--	±2%	--
	其它输出	--	±1%	--
线性调整率	满载	--	±1.5%	--
负载调整率	10%~100%负载	--	±2.5%	--
输出纹波噪声 <sup>①</sup>	20MHz 带宽 (峰-峰值)	--	100mV	--
最小负载		0	--	--
启动延迟时间		--	50ms	--
掉电保持时间		--	20ms	--

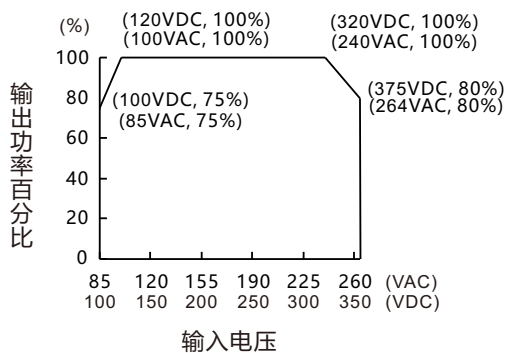
\* 注: <sup>①</sup>纹波噪声的测试方法采用平行线测试法, 具体操作方法参见《AC-DC 模块电源应用指南》。

### 一般特性

项目	工作条件	Min	Typ	Max
绝缘耐压	输入-输出, 测试时间 60s	3000VAC	--	--
工作温度		-40°C	--	+70°C
存储温度		-40°C	--	+105°C
存储湿度		--	--	95%RH
开关频率		--	65KHz	--
MTBF	MIL-HDBK-217F, 25°C		215,000h	
模块外壳材质		黑色阻燃耐热塑料(UL94-V0)		

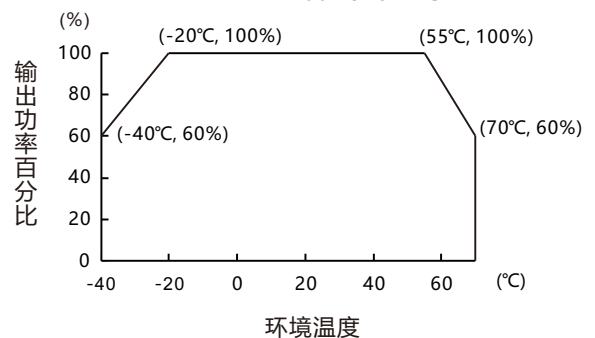
### 产品性能曲线

输入电压降额曲线  
(工作温度: 25°C)

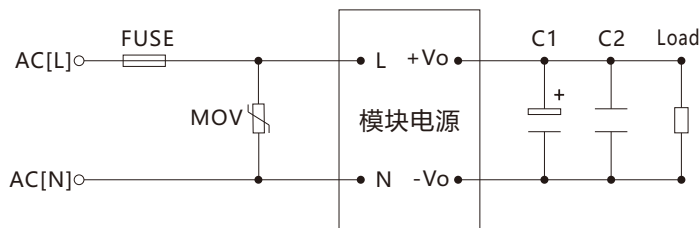


温度降额曲线

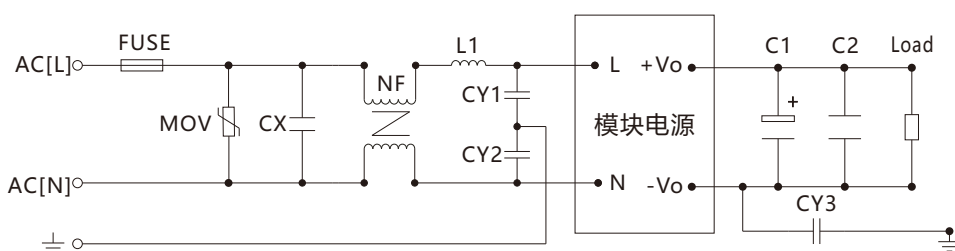
85~264VAC  
输入电压: 100~375VDC



## 参考方案

 1 典型应用电路图示 温馨提示:优先阅读右侧注释


图[1]典型应用电路

 2 EMC解决方案—推荐电路 温馨提示:优先阅读右侧注释


图[2]EMC高要求应用电路

## 3 输入部分-参数推荐

元件位号与推荐器件	功能	参考值
FUSE:保险电阻	模块异常时熔断, 切断故障 抑制浪涌电流	10Ω,额定功率≥1W
MOV:压敏电阻	吸收雷击浪涌	471KD10
CX:X2电容	抑制差模干扰	0.1μF/275VAC
L1:色环电感		470μH
NF:共模电感	抑制共模干扰	10mH-30mH
CY1,CY2,CY3:Y电容		1000pF/250V

## 4 输出部分—参数推荐

输出电压	3.3V	5V	9V	12V	15V	24V
C1	220μF/10V		100μF/25V			68μF/35V
C2	1μF/50V					

## 安全注意事项及声明

- 
1. 任何一款电源产品不得超过额定输出功率，且不得超出额定输入电压范围；
  2. 若电源产品为多路输出，输出各路必须按比率同时加载；
  3. 无短路保护功能的电源产品严禁出现输出端短路情况；
  4. 若电源产品实物管脚定义与产品选型手册不一致，应以实物管脚定义为准；
  5. 切勿随意改造我司电源产品，由此所造成的一切后果我司概不负责；
  6. 更多产品信息详情请登录我司官方网站 ([www.gzny-boxing.com](http://www.gzny-boxing.com))。

## 注释

1. 为应对一般使用要求，建议用户按照典型应用电路搭建电源外围电路
2. 若用户对电源输出纹波无高要求，可不接C1, C2
3. 为应对用户对EMC有高要求，建议用户按照EMC解决方案推荐电路搭建电源外围电路
4. C1:输出滤波电解电容，建议使用高频低阻电解电容,容量和流过的电流请参考各厂商提供的技术规格,电容耐压降额大于80%.
5. C2:为陶瓷电容，起去除高频噪声作用

## X-ON Electronics

Largest Supplier of Electrical and Electronic Components

*Click to view similar products for [AC/DC Power Modules](#) category:*

*Click to view products by [NI-BOXING](#) manufacturer:*

Other Similar products are found below :

[TUNS700F28-P](#) [VI-BAMD-EM](#) [FARM2CN1](#) [VI-HAM-CM](#) [CFM21M120-E](#) [TUHS25F15](#) [CFM21M240](#) [CFM21M050](#) [CFM21M150](#)  
[TUHS15F15](#) [CFM21M240-E](#) [TUHS10F15](#) [CFM21M090-E](#) [CFM21M090](#) [CFM21M120](#) [CFM21M050-E](#) [AP24N24-Zero](#) [ERP-350-12](#) [VI-](#)  
[HAM-IM](#) [HWS80A-24/A](#) [CFM21M090-S](#) [CFM21M240-T](#) [FA5-220S12B](#) [HV05-A24](#) [NG03-A12](#) [NK02-A05](#) [NK02-A12](#) [NK02-A24](#)  
[NL05-A12](#) [NR03-A05](#) [ERS4120N007R26](#) [LDE05-20B12](#) [LM35-20B12](#) [LM35-20B24](#) [LM35-22B12](#) [LM35-22B24](#) [LM50-20B05](#) [LM50-](#)  
[20B12](#) [LM50-20B15](#) [LM50-20B24](#) [LM50-22B12](#) [LM50-22B24](#) [LM75-20B12](#) [LM75-20B24](#) [LM75-22B12](#) [LM75-22B24](#) [LM100-22B12](#)  
[LM150-22B24](#) [LM350-10B12](#) [LM350-10B24](#)