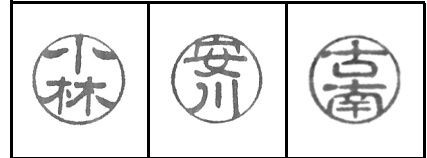


No. N-21599

作成日 Date of application
2014 年 12 月 25 日
2014 / Dec. / 25

T0: Asian power devices Group
Yang Ming Industrial

ニチコン株式会社
NICHICON CORPORATION
ニチコン大野株式会社
NICHICON (OHNO) CORPORATION
設計一課
DESIGN DEPT. I



仕様書、図面納入申請書 SPECIFICATION・PRINT・ACCEPTANCE

下記のとおり御受領頂きたく、申請いたします。

記

- 品名 : **04形 アルミニウム電解コンデンサ UCY シリーズ (鉛フリー・RoHS対応)**
TYPE **UCY series, ALUMINUM ELECTROLYTIC CAPACITORS**
(Pb free・RoHS complied)
- 仕様書・図面 : 図番 **H121106h6**
SPECIFICATION・PRINT DWG. No.
- 添付資料
ATTACHMENT
- 申請の理由
REASON FOR SUBMISSION
- 御受領年月日および御受領番号
ACCEPTANCE DATE/ACCEPTANCE No.

御 受 領 印

1. 適用範囲

SCOPE

本仕様書は、電子機用アルミニウムはく形電解コンデンサJ I S形状 04形（リード線同一方向形）
弊社UCYシリーズ製品について規定致します。

This specification covers "UCY series" miniature single-ended aluminum electrolytic capacitors.

2. 準拠規格

APPLICABLE SPECIFICATION

JIS C 5101-4:1998 特性W JIS C 5101-1:1998

Japanese Industrial Standard JIS C 5101-4:1998 Characteristics W and JIS C 5101-1:1998
except as specified in this specification.

3. 使用温度範囲

OPERATING TEMPERATURE RANGE

コンデンサを定格電圧で連続して使用可能な周囲温度の範囲。

-40~+105℃ (160~400V) , -25~+105℃ (420~500V)

Operating temperature range is the range of ambient temperature at which the capacitor can be operated continuously at rated voltage.

-40~+105℃ (160~400V) , -25~+105℃ (420~500V)

4. 性能

CHARACTERISTICS

特に指定のない限り測定は、温度5~35℃、湿度45~85%RH、気圧86~106kPaにて行います。

ただし、判定に疑義の生じたときは、温度20±2℃、湿度60~70%RH、気圧86~106kPaにて行います。

Unless otherwise specified, the standard range of atmospheric conditions for making measurements and tests are as follows :

Ambient temperature : 5 to 35℃

Relative humidity : 45 to 85%RH

Air pressure : 86kPa to 106kPa

If there may be doubt on the results, measurements shall be made within the following limits.

Ambient temperature : 20±2℃

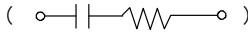
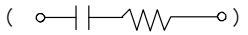
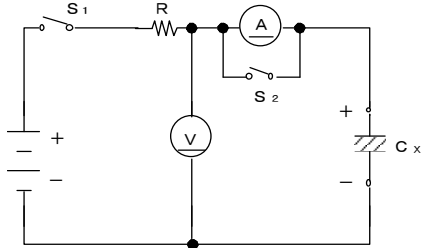
Relative humidity : 60 to 70%RH

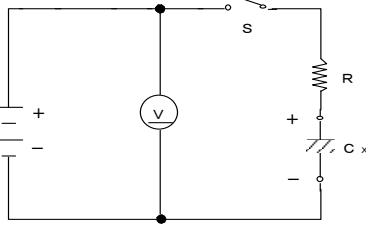
Air pressure : 86kPa to 106kPa

改訂 MARK	日付け DATE	内 容 REVISION	承認 APPROVED	照査 CHECKED	担当 DESIGNED.

改定履歴 : REVISION

電解コンデンサ仕様書 SPECIFICATION		図番 DWG. No.	H121106h6	頁 sheet	1
-----------------------------	--	----------------	-----------	------------	---

4.1 電気的性能 ELECTRICAL CHARACTERISTICS			
No.	項目 Item	条件 Test method	規格 Performance
4.1.1	定格電圧 RATED VOLTAGE		DC 160~500 V
4.1.2	静電容量 CAPACITANCE	測定周波数 120Hz ±20% 測定電圧 0.5Vrms 以下 +1.5~2.0VDC 測定回路 直列等価回路 () Measuring frequency : 120Hz ±20 % Measuring circuit : Series equivalent circuit () Measuring voltage : 0.5Vrms or less +1.5 to 2.0 VDC	6.8~680 μF 静電容量許容差 ±20% Capacitance tolerance ±20%
4.1.3	損失角の正接 Tan δ	静電容量と同じ条件で測定する。 Measuring frequency, measuring circuit and measuring voltage are the same those for capacitance.	表-1の値以下 Not more than the value given in table 1.
4.1.4	漏れ電流 LEAKAGE CURRENT	コンデンサに1000±100Ωの抵抗器を通して定格電圧を印加し、1分後の電流を測定する。 The rated voltage shall be applied across the capacitor and its protective resistor which shall be 1000±100Ω. The leakage current shall then be measured after an electrification period of 1 min. 測定回路 電流法 Measurement circuit  R : 直列抵抗(1000±100Ω) Protective resistor (1000±100Ω) (A) : 直流電流計 DC ammeter (V) : 直流電圧計 DC voltmeter S1 : スイッチ Switch S2 : 電流計保護用切替えスイッチ Protective switch for an ammeter Cx : 供試コンデンサ Test Capacitor	(1分値) I=0.04CV+100 μA以下 I: 漏れ電流 (μA) C: 静電容量 (μF) V: 定格電圧 (V) After 1 min: not more than I=0.04CV+100 μA I: Leakage current (μA) C: Capacitance (μF) V: Rated voltage (V)

No.	項目 Item	条件 Test method			規格 Performance
4.1.5	温度特性 TEMPERATURE CHARACTERISTIC	段階 Step	温度 Temperature	放置時間 Time	<p>Step 2 : 低温インピーダンス比 表-1の値以下 Impedance ratio Ratio to the value at step 1 shall be not more than the value given Table-1.</p> <p>Step 4 : 静電容量変化率初期値に 対して±20%以内 Variation of capacitance Within ±20% of the value at Step 1.</p>
		1	20±2℃	-----	
		2	-25, -40 ⁺⁰ ₋₃ ℃	2時間 2h.	
		3	20±2℃	15分 15min.	
		4	105 ⁺³ ₋₀ ℃	2時間 2h.	
		<p>段階 1 : 静電許容量及びインピーダンスを測定する。 (Z 20℃ 120Hz±20%) Capacitance and impedance shall be measured. (Z 20℃ 120Hz±20%)</p> <p>段階 2 : 2時間放置後、熱平衡に達した状態で低温インピーダンスを測定する。 (Z -25, -40℃ 120Hz±20%) After the capacitor being stored for 2 hours, Impedance shall be made at thermal stability. (Z -25, -40℃ 120Hz±20%)</p> <p>段階 4 : 2時間放置後、熱平衡に達した状態で静電容量を測定する。 After the capacitor being stored for 2 hours, capacitance shall be measured. The measurement shall be made at thermal stability.</p>			
4.1.6	耐サージ SURGE TEST	<p>温度15~35℃中、サージ電圧(表-1)を6±0.5分間の周期で30±5秒間印加することを1000回行う。 この時特に放電は行わない。 次に常温常湿中に放置し、熱平衡に達した後測定する。</p> <p>Voltage application : 1000 times of charging for 30±5 sec., with a period of 6±0.5min. Test temperature : 15℃~35℃ And the capacitor shall be stored under standard atmospheric conditions to obtain thermal stability, after which measurements shall be made.</p>			<p>静電容量 : 試験前の値の80%以上 Capacitance : Not less than 80% of the value before test.</p> <p>損失角の正接 : 規格値の200%以下 Dissipation factor : Not more than 200% of the specified value in Table 1.</p> <p>漏れ電流 : 規格値以下 Leakage current : To satisfy No. 4.1.4.</p>
		<p>試験回路 Test circuit</p>  <p>R : 直列保護抵抗器 (1000Ω) Protective series resistor ⓧ : 直流電圧計 DC voltmeter S : 充電スイッチ Switch Cx : 供試コンデンサ Test capacitor</p> <p>注意 : 当項目は異常時の過電圧について規定するものであって、常時過電圧がかかることを想定しているものではない。 Note : This requirement is applicable only to instantaneous over voltage which may be applied to the terminals of capacitor, therefore, not applicable to such over voltages as often applied.</p>			

4.2 機械的性能 MECHANICAL PERFORMANCE

No.	項 目 Item	条 件 Test method	規 格 Performance												
4.2.1	端子強度 TERMINAL STRENGTH	<p>引っ張り強さ： 端子の引き出し軸方向※1 Nの静荷重を10秒間加える。</p> <p>Tensile strength of termination: A static load of ※1 N shall be applied to the terminal in the axial direction and acting in a direction away from the body for 10 sec..</p> <p>※1</p> <table border="1" data-bbox="671 472 948 598"> <tr> <td>線径 φ d dia. of wire φ</td> <td>0.6</td> <td>0.8</td> </tr> <tr> <td>引っ張り強さ Tensile force N</td> <td>10</td> <td>10</td> </tr> </table> <p>曲げ強さ： 端子の先端に※2 Nの重りをつりさげ、本体を90度曲げた後、元の位置に戻す。この操作を5秒で行う。次に逆方向に同じ速さで90度曲げ、再び元の位置に戻す。</p> <p>Bending strength of termination: Hang the specified dead weight of ※2 N, then bent the body through 90° , return to the original position. Next bend it in opposite direction through 90° with the same speed, again return to the original position. Carry out this operation in about 5 sec.</p> <p>※2</p> <table border="1" data-bbox="671 1095 948 1220"> <tr> <td>線径 φ d dia. of wire φ</td> <td>0.6</td> <td>0.8</td> </tr> <tr> <td>曲げ強さ Bending force N</td> <td>5</td> <td>5</td> </tr> </table>	線径 φ d dia. of wire φ	0.6	0.8	引っ張り強さ Tensile force N	10	10	線径 φ d dia. of wire φ	0.6	0.8	曲げ強さ Bending force N	5	5	<p>静電容量を測定したとき接触不良、断線及び短絡事故がなく、機械的損傷はない。</p> <p>When the capacitance is measured, there shall be no intermittent contacts, or open or short-circuiting. There shall be no such mechanical damage.</p>
線径 φ d dia. of wire φ	0.6	0.8													
引っ張り強さ Tensile force N	10	10													
線径 φ d dia. of wire φ	0.6	0.8													
曲げ強さ Bending force N	5	5													
4.2.2	耐振性 RESISTANCE TO VIBRATION	<p>掃引の割合 10 ~ 55 ~ 10Hz/分、全振幅 1.5mm X, Y, Z方向に各2時間加え、最後の30分間に静電容量を数回測定する。その他、JIS C 5101-1 4.17に準拠する。</p> <p>To comply with JIS C 5101-1 4.17 Direction and duration of vibration: 3 orthogonal directions mutually each for 2h. Total 6h.</p>	<p>静電容量を測定したとき、接触不良、断線及び短絡事故がなく、機械的損傷はない。</p> <p>When the capacitance is measured, there shall be no intermittent contacts, or open or short-circuiting. There shall be no such mechanical damage.</p>												
4.2.3	はんだ付け性 SOLDERABILITY	<p>温度 : 235±5℃ 時間 : 2±0.5秒 その他 JIS C 5101-1 4.15 に準拠する。 なお、当規格は常温常湿中に6ヶ月放置しても満足する。</p> <p>To comply with JIS C 5101-1 4.15 Temperature or solder : 235±5℃ Dipping time : 2±0.5sec. This specification shall be met after the capacitors are stored under standard atmospheric conditions for 6 months.</p>	<p>はんだ浸漬面積の3/4以上新しいはんだが付着する。</p> <p>At least 3/4 of circumferential surface of the dipping portion of termination shall be covered with new solder.</p>												

4.3 耐久性能 ENDURANCE PERFORMANCE				
No.	項目 Item	条件 Test method	規格 Performance	
4.3.1	はんだ耐熱性 RESISTANCE TO SOLDERING HEAT	<p>ディップの場合</p> <p>温度 : 260±5℃ 時間 : 10±1秒 プリント基板の厚さ : 1.6mm</p> <p>Solder bath method Solder temperature : 260±5℃ Immersion time : 10±1 sec. Printed wiring board : 1.6mm</p> <p>手はんだの場合</p> <p>温度 : 350±10℃ 時間 : 3^{±1}秒</p> <p>Soldering iron method Bit temperature : 350±10℃ Application time of soldering iron : 3^{±1} sec.</p> <p>その他、JIS C 5101-1 4.14 (試験方法は方法1、2による。)に準拠する。 For other procedures then those specified, refer to JIS C 5101-1 4.14. Test Method 1 (Solder bath at 260°C) and Method 2 (Soldering iron at 350°C)</p>	<p>静電容量変化率 : 初期値に対して±10%以内 Variation of capacitance : Within ±10% of the value before test.</p> <p>損失角の正接 : 規格値以下 Tan δ : To satisfy Table 1</p> <p>漏れ電流 : 規格値以下 Leakage current : To satisfy No. 4.1.4</p> <p>外観 : 外観に著しい異常はない。 Appearance : No remarkable abnormality.</p>	
4.3.2	耐湿性 定常状態 RESISTANCE TO DAMP HEAT (STEADY STATE)	<p>温度 40±2℃、湿度 90~95%RH中に 240±8時間放置後、常温常湿中に1~2時間 放置し測定する。 その他 JIS C 5101-1 4.22 に準拠する。</p> <p>To comply with JIS C 5101-1 4.22 Test temperature : 40±2℃ Test time : 240±8h Relative humidity : 90~95%RH After completion of test, the capacitor shall be subjected to standard atmospheric conditions for 1 to 2 hours, after which measurements shall be made.</p>	<p>静電容量変化率 : 初期値に対して±15%以内 Variation of capacitance : Within ±15% of the value before test.</p> <p>損失角の正接 : 規格値以下 Tan δ : To satisfy Table 1</p> <p>漏れ電流 : 規格値以下 Leakage current : To satisfy No. 4.1.4</p> <p>外観 : 外観に著しい異常はない。 Appearance : No remarkable abnormality.</p>	
電解コンデンサ仕様書 SPECIFICATION		図番 DWG. No.	H121106h6	頁 sheet 5

No.	項 目 Item	条 件 Test method	規 格 Performance									
4.3.3	耐久性 ENDURANCE	<p>温度 105 ±2℃中で、定格電圧を越えない範囲で規定のリプル電流を重畳して ※3 時間連続印加後、常温中に1～2時間放置し測定する。</p> <p>Applied voltage D.C. bias with rated ripple current through protective resistance of 1000Ω, so that its peak voltage shall not exceed the rated D.C. voltage. The capacitors shall be removed from the test chamber and stabilized at room temperature for 2 h. Test temperature : 105 ±2℃ Test time : ※3</p> <p>※3</p> <table border="1" data-bbox="671 723 1114 853"> <tr> <td data-bbox="671 723 810 790">160～450V</td> <td data-bbox="810 723 922 757">L ≤ 20</td> <td data-bbox="922 723 1114 757">10000</td> </tr> <tr> <td></td> <td data-bbox="810 757 922 790">L > 20</td> <td data-bbox="922 757 1114 790">12000</td> </tr> <tr> <td colspan="2" data-bbox="671 790 922 853">500V</td> <td data-bbox="922 790 1114 853">10000</td> </tr> </table>	160～450V	L ≤ 20	10000		L > 20	12000	500V		10000	<p>静電容量変化率 : 初期値に対して、±20%以内 Variation of capacitance : Within ±20% of the value before test.</p> <p>損失角の正接 : 規格値の200%以下 Tan δ : Not more than 200% of the specified value in Table 1.</p> <p>漏れ電流 : 規格値以下 Leakage current : To satisfy No. 4.1.4</p> <p>外観 : 外観に著しい異常はない。 Appearance : No remarkable abnormality.</p>
160～450V	L ≤ 20	10000										
	L > 20	12000										
500V		10000										
4.3.4	高温無負荷 SHELF LIFE TEST	<p>温度 105 ±2℃中で、1000 ⁴⁸時間無負荷で放置後、常温常湿中に1～2時間放置し測定する。なお、漏れ電流の測定においては、以下の電圧処理を行う。</p> <p>電圧処理 : コンデンサ直列保護抵抗器(1kΩ)を通して直流定格電圧を30分印加後放電を行い、常温常湿中に24時間放置する。</p> <p>The capacitors are then stored with no voltage applied at a temperature of 105 ±2℃ for 1000 ⁴⁸h Following this period the capacitors shall be removed from the test chamber and be allowed to stabilized at room temperature.</p> <p>Next they shall be connected to a series limiting resistor with D.C. rated voltage applied for 30 min. after which the capacitors shall be discharged.</p>	<p>静電容量変化率 : 初期値に対して、±20%以内 Variation of capacitance : Within ±20% of the value before test.</p> <p>損失角の正接 : 規格値の200%以下 Tan δ : Not more than 200% of the specified value in Table 1.</p> <p>漏れ電流 : 規格値以下 Leakage current : To satisfy No. 4.1.4</p> <p>外観 : 外観に著しい異常はない。 Appearance : No remarkable abnormality.</p>									
電解コンデンサ仕様書 SPECIFICATION		図番 DWG. No.	H121106h6	頁 sheet 6								

No.	項目 Item	条件 Test method	規格 Performance								
4.3.5	圧力弁試験 PRESSURE RELIEF VENT TEST	<p>交流試験</p> <p>定格電圧の0.7倍の交流電圧（50又は60Hz）を下記直列抵抗R(Ω)を通じて印加する。</p> <p>A.C. Application Test</p> <p>The capacitor shall be subjected to an A.C. voltage(50 or 60Hz) with r.m.s. r.m.s.value equal to 0.7 times the rated D.C. voltage through a series resistor.</p> <p>The series resistor as follows.</p> <table border="1" style="margin-left: auto; margin-right: auto;"> <thead> <tr> <th>Cap. (μF)</th> <th>R(Ω)</th> </tr> </thead> <tbody> <tr> <td>$C \leq 10$</td> <td>100</td> </tr> <tr> <td>$10 < C \leq 100$</td> <td>10</td> </tr> <tr> <td>$100 < C \leq 1000$</td> <td>1</td> </tr> </tbody> </table> <p>直流試験</p> <p>定格電圧と等しい逆電圧を印加する。但し、電流は1Aを越えないこと。</p> <p>D.C. Application Test</p> <p>The capacitor Shall be subjected to a reverse D.C. voltage equal to the rated D.C. voltage. The current flowing through the capacitor shall be limited to 1A.</p> <p>注意 : 試験開始後30分経過後も圧力弁が作動しない時は試験を打ち切る。 Note : The test is terminated if the vent device is not actuated when 30min. has elapsed from the start of the test conducted under the conditions.</p>	Cap. (μF)	R(Ω)	$C \leq 10$	100	$10 < C \leq 100$	10	$100 < C \leq 1000$	1	<p>圧力弁が作動し、発火がない。又、端子、金属片の飛散はなくケースと封口パッキングは分解しない。</p> <p>又は、試験開始後30分経過後も爆発、発火等の異常はない。</p> <p>The vent device is actuated under the test conditions, thereby preventing terminals, metal pieces, etc. of the capacitor from scattering due to burst, the case from separating from the seal packing, or the capacitor from producing flame.</p>
Cap. (μF)	R(Ω)										
$C \leq 10$	100										
$10 < C \leq 100$	10										
$100 < C \leq 1000$	1										

表 - 1 電氣的性能
Table - 1 Electrical Characteristics

定格電圧 Rated voltage (V)	サージ電圧 Surge voltage (V)	損失角の正接 Tan δ	インピーダンス比 Impedance ratio at 120Hz	
			$\frac{[Z]-25^{\circ}\text{C}}{[Z]+20^{\circ}\text{C}}$	$\frac{[Z]-40^{\circ}\text{C}}{[Z]+20^{\circ}\text{C}}$
160	200	0.20	3	6
200	250	0.20	3	6
250	300	0.20	3	6
350	400	0.24	5	6
400	450	0.24	5	6
420	470	0.24	6	-
450	500	0.24	6	-
500	550	0.24	6	-

5. 表示

5.1 部品の表面に次の事項を容易に消えない方法で表示致します。

但し、印刷位置(製品長さ方向、製品側面の円周方向)、色調、字体及び生産工場、製造年月の略号等を示すLot. No. は画一ではありません。

また、PETスリーブ記号が入る場合があります。

- (1) 製造者名、又は商標あるいは略号
: nichicon
- (2) 製造年月、又は略号(ロット番号含む)
- (3) 定格電圧
- (4) 静電容量
- (5) 極性
- (6) 静電容量許容差 : (M)
- (7) 最高使用温度 : 105°C
- (8) 弊社シリーズ記号 : CY

5. MARKING

5.1 The following items shall be marked indelibly on the capacitor.

The marking "PET" shall be marked on sleeve in case.

- (1) Manufacture's name(abbreviated manufacture's name permitted) or trade mark. : nichicon
- (2) Month and year of production or cord(including Lot No.)
- (3) Rated voltage
- (4) Capacitance
- (5) Polarity of the terminals
- (6) Capacitance tolerance code : (M)
- (7) Maximum operating temperature : 105°C
- (8) Series identification : CY

<表示例>
<MARKING>



5.2 表示色

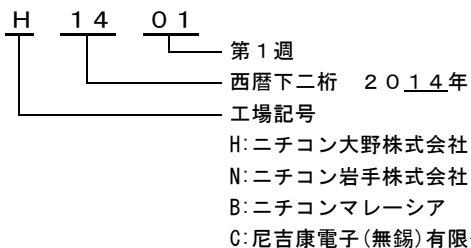
スリーブ色 : ダークブラウン
表示色 : 白色

5.2 Marking color

Sleeve color : Dark brown
Print color : White

5.3 ロットNo. 構成

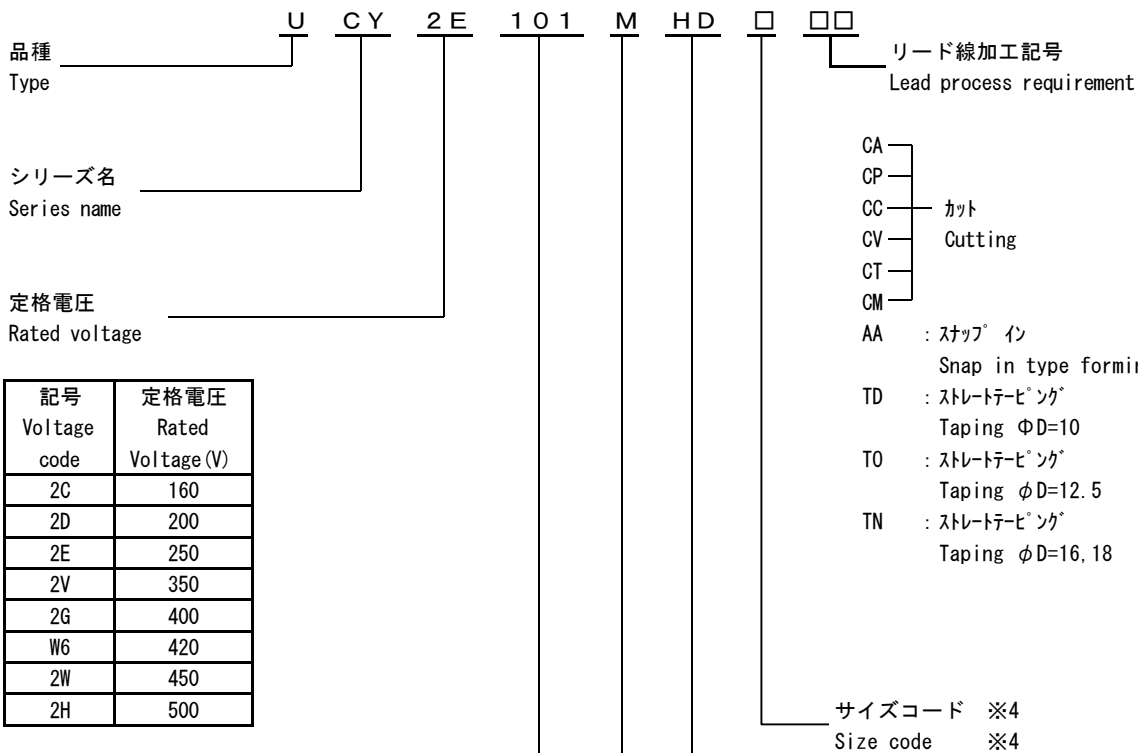
<例>
<Example>



5.3 Lot No.

1st week
2014
Factory code
H:NICHICON (OHNO) CORPORATION
N:NICHICON (IWATE) CORPORATION
B:NICHICON (MALAYSIA) SDN. BHD.
C:NICHICON ELECTRONICS (WUXI) CO.,LTD.

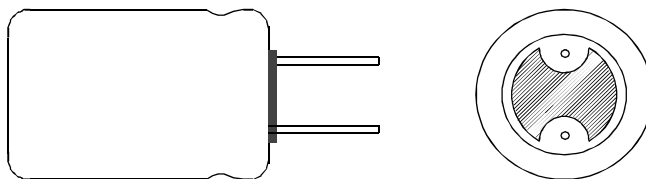
6. 形式名の呼称
TYPE NUMBERING SYSTEM



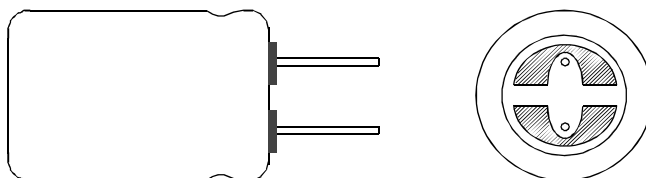
※4 については、頁19~20のサイズ表参照のこと。
尚、サイズコード無しのリード加工品は、1を入れます。
※4 Please refer to size table in sheet 19~20.
For without a size code type put "1" when lead process is required otherwise leave this digit blank.

封口部ゴム形状図
 "GAS ESCAPE" END SEAL TYPE

形状 A
 FORM A



形状 B
 FORM B

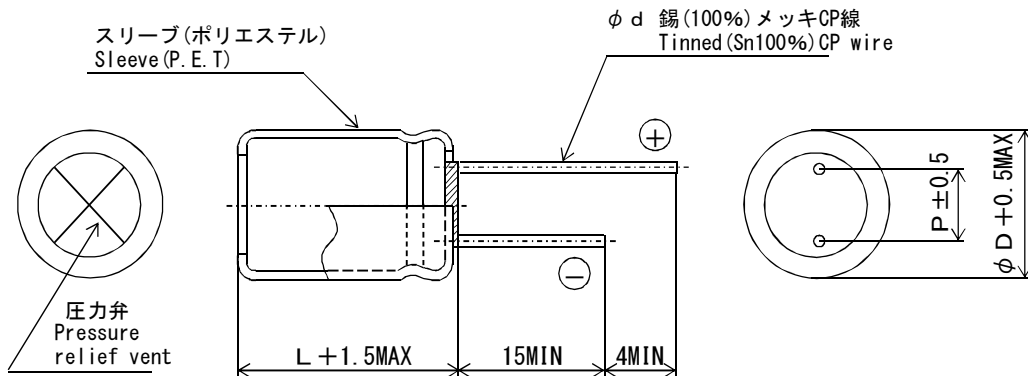


・適用範囲
 SCOPE

形状 FORM	適用範囲 φ D
A	φ 10
B	φ 12.5、φ 16、φ 18

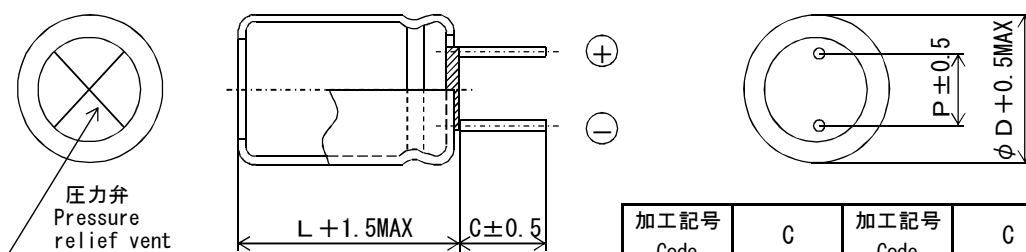
7. 構造及び寸法 SHAPE AND DIMENSIONS

A : ロングリード
LONG READ



※圧力弁位置は陽陰極端子に対し不定となります。

B : カット (リード線加工記号 : CA, CP, CC, CV, CT, CM)
STRAIGHT CUT TYPE LEAD (Formed lead code : CA, CP, CC, CV, CT, CM)

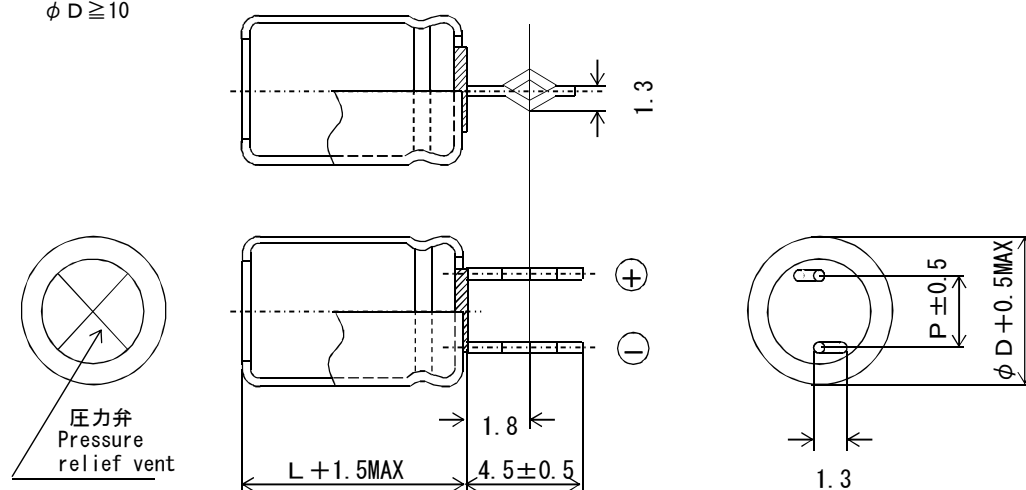


※圧力弁位置は陽陰極端子に対し不定となります。

加工記号 Code	C	加工記号 Code	C
CA	5.0	CV	3.5
CP	4.5	CT	3.2
CC	4.0	CM	3.0

C : スナップイン (リード線加工記号 : AA)
SNAP-IN TYPE LEAD (Formed lead code : AA)

$\phi D \geq 10$



※圧力弁位置は陽陰極端子に対し不定となります。

	(mm)			
ϕD	10	12.5	16	18
P	5.0	5.0	7.5	7.5
ϕd	0.6	0.6*	0.8	0.8

*は $L > 25$ の時 $\phi d = 0.8$ 。
* In case $L > 25$ for the $\phi 12.5$ dia. unit, lead dia. $\phi d = 0.8$ mm.

・梱包仕様

Packing

(1) 梱包数

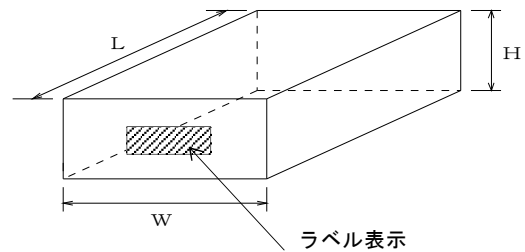
Quantity in box(sacks)

サイズ (Size) φ D × L (mm)	ロング品 (Long lead)			2次加工品 (Formed lead)		
	袋詰数 sacks	内装数 Inside box	外装数 Outside box	袋詰数 sacks	内装数 Inside box	外装数 Outside box
φ 10 × 16	200	1800	7200	200	2000	8000
φ 10 × 20	200	1400	5600	200	1600	6400
φ 10 × 25	200	1200	4800	200	1600	6400
φ 10 × 31.5	200	1000	4000	200	1200	4800
φ 12.5 × 20	100	1000	4000	100	1000	4000
φ 12.5 × 25	100	800	3200	100	900	3600
φ 12.5 × 31.5	100	600	2400	100	800	3200
φ 12.5 × 35.5	100	500	2000	100	700	2800
φ 12.5 × 40	100	400	1600	100	600	2400
φ 16 × 20	50	600	2400	50	700	2800
φ 16 × 25	50	400	1600	50	400	1600
φ 16 × 31.5	50	300	1200	50	400	1600
φ 16 × 35.5	50	300	1200	50	300	1200
φ 16 × 40	50	300	1200	-	400	1600
φ 18 × 20	50	400	1600	50	400	1600
φ 18 × 25	50	300	1200	50	400	1600
φ 18 × 31.5	50	300	1200	-	450	1800
φ 18 × 35.5	50	250	1000	-	300	1200
φ 18 × 40	50	200	800	-	300	1200
φ 18 × 46	50	200	800	-	300	1200

(2) 梱包箱の寸法

Package dimensions

φD		L	W	H
φ 10~φ 18	内装箱 Inside box	255	210	130
	外装箱 Outside box	437	265	278



Marking

(3) 内装箱の表示

内装箱には次の事項を表示します。

- 1) 定格
- 2) 部品番号…貴社指定通り
- 3) 数量
- 4) ロットN°.
- 5) 環境対応表示

(3) Marking of inside box

Inside box shall be marked.

- 1) Rated voltage
- 2) Type No. (When requested)
- 3) Quantity
- 4) Produced lot number
- 5) Identification corresponding to environment.

(4) 製品重量 Weight

(g±15%)

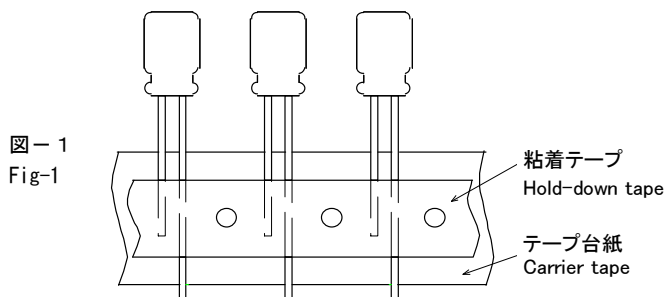
サイズ SIZE	重量 WEIGHT	サイズ SIZE	重量 WEIGHT	サイズ SIZE	重量 WEIGHT
φ 10 × 16	1.77	φ 12.5 × 35.5	7.06	φ 18 × 20	7.71
φ 10 × 20	2.34	φ 12.5 × 40	7.57	φ 18 × 25	10.20
φ 10 × 25	3.07	φ 16 × 20	5.92	φ 18 × 31.5	13.30
φ 10 × 31.5	3.21	φ 16 × 25	7.38	φ 18 × 35.5	14.30
φ 12.5 × 20	3.43	φ 16 × 31.5	8.43	φ 18 × 40	16.40
φ 12.5 × 25	4.56	φ 16 × 35.5	11.00	φ 18 × 46	20.90
φ 12.5 × 31.5	6.01	φ 16 × 40	12.30		

8. テーピング品
このテーピング仕様書は、リード線端子同一方向形アルミニウム電解コンデンサで、製品径φ10~18に適用します。

8. Application
This specification applied to the single-ended lead aluminum electrolytic capacitors for φ10~18 case diameter.

9. テーピング方法
9.1 粘着テープとテープ台紙を用い、電解コンデンサのリード線部を図-1の様に固着します。極性は、一方向に規則正しく配列します。粘着テープ側を手前にしたとき、陽極が右側になります。

9. Taping method
9.1 Leads of capacitor shall be fixed between on the hold-down tape and carrier tape as shown Fig-1.
All capacitors shall be orientated in one direction such that the positive lead comes right side of the capacitor when seeing from hold-down tape up.



9.2 テーピングの始めと終わりのリーダー部は（製品の貼り付けられていない部分）特に指定のない場合、製品3ヶ分とします。

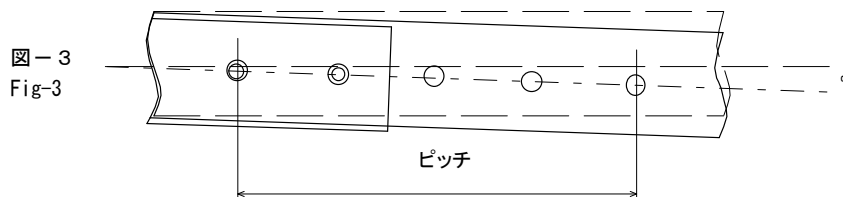
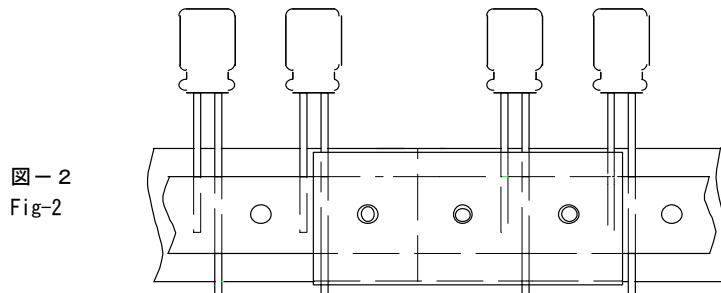
9.2 leader length and trailer length shall be 3 feeding hold unless otherwise requested.

9.3 テーピングの製品の脱落は連続3ヶ以内とします。

9.3 There shall be no three successive missing product on tape.

9.4 テーピングの台紙の継ぎ
テーピング台紙の継ぎ目は、テープ台紙を重ねないように突き合わせ、図-2のように接着テープで止めます。この時、テープ継ぎ目の精度は図-3において、a寸法が20ピッチにつき±1mm以内とします。

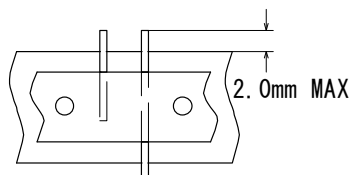
9.4 Joint of carrier tape
For joint of carrier tape, two carrier tape shall be joined together by winding adhesive tape around carrier tape.
Divergence of feed hold center shall not be exceed 1 mm at 20 feed holes length.



9.5 テーピング後製品を取り除くためにリード線を切断した場合、台紙からはみ出すリード線の長さは2mmMAXとします。

9.5 When leads are snipped to remove a capacitor, lead protrusion above the carrier tape shall be 2mm MAX.

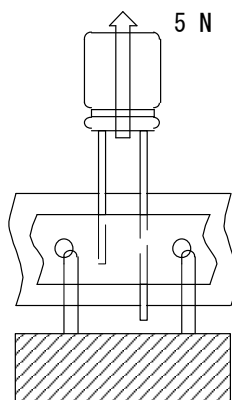
図-4
Fig-4



9.6 製品引っ張り強度
テーピングした製品は図-5のようにテープを固定して、垂直方向に5Nの荷重で引っ張った場合、リード線の抜け、及びズレは生じません。

9.6 Pull strength
Capacitors shall be withstand 5N pull test without being removed from tape.

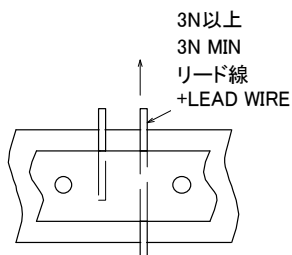
図-5
Fig-5



9.7 リード線引っ張り強度
テーピング後のリード線引っ張り強度（+リード線に限定）は図-6の様にリード線を固定しショッパー型引っ張り試験機で+リード線を垂直方向へ引っ張り、リード線が完全にテープから抜けるまでの引っ張り強度は3N以上とする。

9.7 Lead pull strength
Lead pull strength after taped shall be 3N min (+ lead only).
+ lead shall be pulled vertically as show Fig-6 until the lead is completely removed from the tape by using pull tester.

図-6
Fig-6



10. 梱包

10. Packing

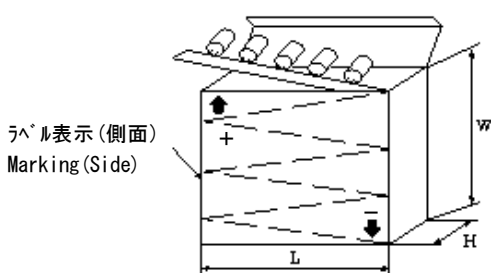
10.1 テーピングした製品は、下表の個数を
1枚に折りたたみ、つづら折り方法で
収容します。
製品の抜け、及びリーダー部分も数に含めます。

10.1 Taped capacitors are packed into carton
case in zigzag each folding will have
following units.

製品径 Diameter	個数 Quantity
10	24
12.5	20
16, 18	10

10.2 内装箱の寸法は下図と致します。

10.2 Package dimensions



	φ D	L	W	H
φ 10	12.5L	330	195	48
	16L	330	195	53
	20L	330	195	57
	25L	327	195	61
φ 12.5	20L	315	284	58
	25L	325	280	62
φ 16	20L	305	220	58
	25L	305	220	61
φ 18	20L	315	284	58
	25L	315	280	62

10.3 内装箱の表示例

10.3 Marking (Each box shall be marked)

- 1) 極性表示
10.2項の如く製品極性と合致した+側
引き出し、-側引き出しを示す表示を
入れてあります。
- 2) 定格
- 3) 部品番号 (貴社御指定のあるとき)
- 4) 数量
- 5) ロットNo.
- 6) 極性表示は取り出し蓋にも+及び-の
記号を付記します。

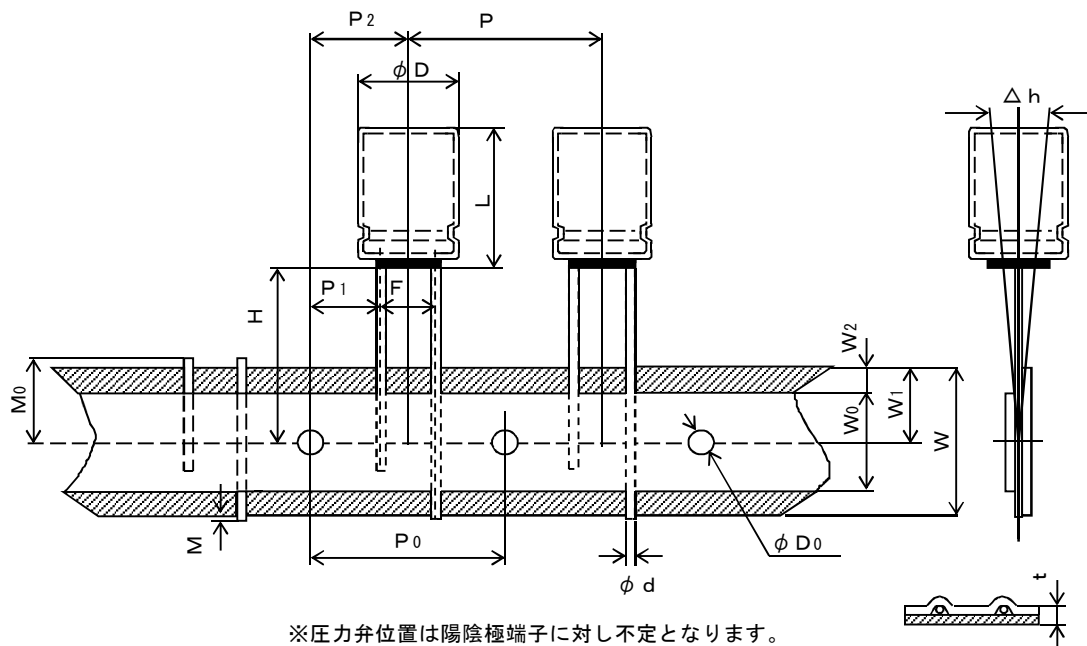
- 1) Polarity
As shown on 10.2, +/- polar is
marked on the corresponding
side surface.
- 2) Rated voltage
- 3) Type No. (When requested)
- 4) Quantity
- 5) Produced lot number
- 6) Polarity is marked on cover as +/-.

10.4 収容数

10.4 Quantity in box

	φ D	内装数	外装数
φ 10	12.5L	500	5000
	16L, 20L, 25L	500	4000
φ 12.5		500	2500
φ 16		250	1000
φ 18		250	1250

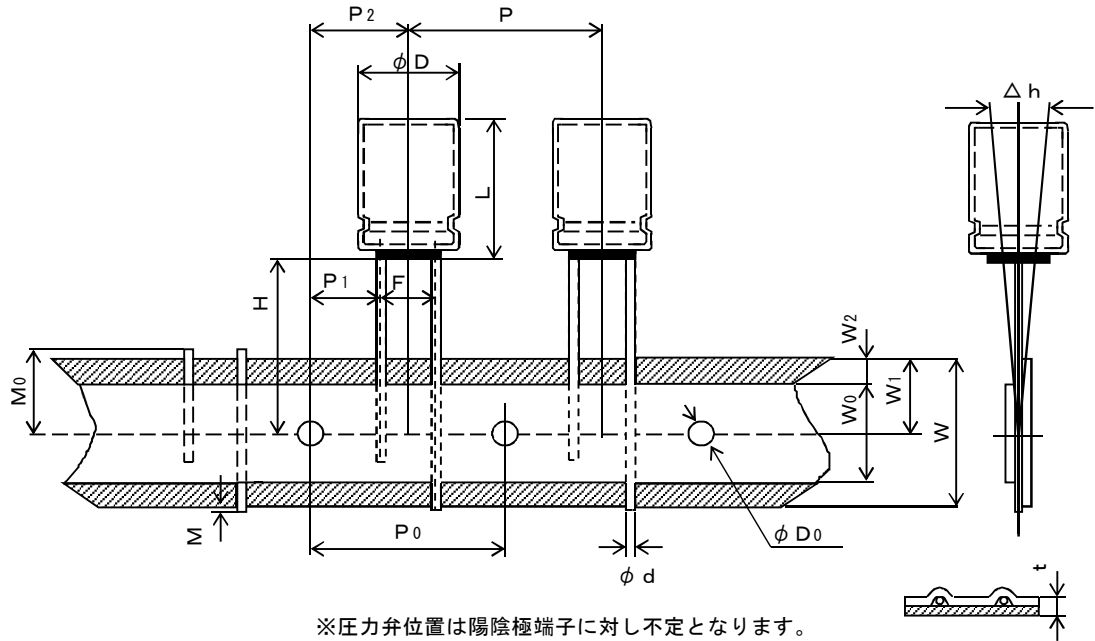
テーピング(リード線加工記号:TD)
Taping Configuration(Taping code:TD)



(mm)

呼称 Item	記号 Symbol	寸法 Value	公差 Tolerance	備考 Remarks
製品外径 Body diameter	φD	10	+0.5MAX	
製品長さ Body height	L	L	—	L寸法及び公差は各個別図面による To comply with series specification.
リード線径 Lead-wire diameter	φd	0.6	±0.05	
製品間ピッチ Pitch of component	P	12.7	±1.0	
送り穴ピッチ Feed hole pitch	P0	12.7	±0.2	
送り穴とリード線の位置ズレ Hole center to lead	P1	3.85	±0.5	
送り穴とボディの位置ズレ Feed hole center to component center	P2	6.35	±1.0	
リード線間隔 Lead to lead distance	F	5.0	+0.8 -0.2	
ボディ傾き前後 Component alignment F-R	Δh	0	±1.0	製品上面中心寸法 Center of body.
テープ台紙幅 Tape width	W	18.0	±0.5	
粘着テープ幅 Hold-down tape width	W0	7.0	MIN	台紙よりはみださない The hold down tape shall not protrude beyond the carrier tape.
送り穴位置ズレ Hole position	W1	9.0	±0.5	
貼り付けテープの位置ズレ Hold-down tape position	W2	1.5	MAX	
ボディ下面位置 Height of component from tape center	H	18.5	+0.75 -0.5	
リード線はみ出し Lead-wire protrusion	M	1.0	MAX	
送り穴径 Feed hole diameter	φD0	4.0	±0.2	
テープ総厚さ Total tape thickness	t	0.6	±0.2	
不良品カット位置 Length of snipped lead	M0	11.0	MAX	

テーピング(リード線加工記号: T O)
Taping Configuration(Taping code:T0)

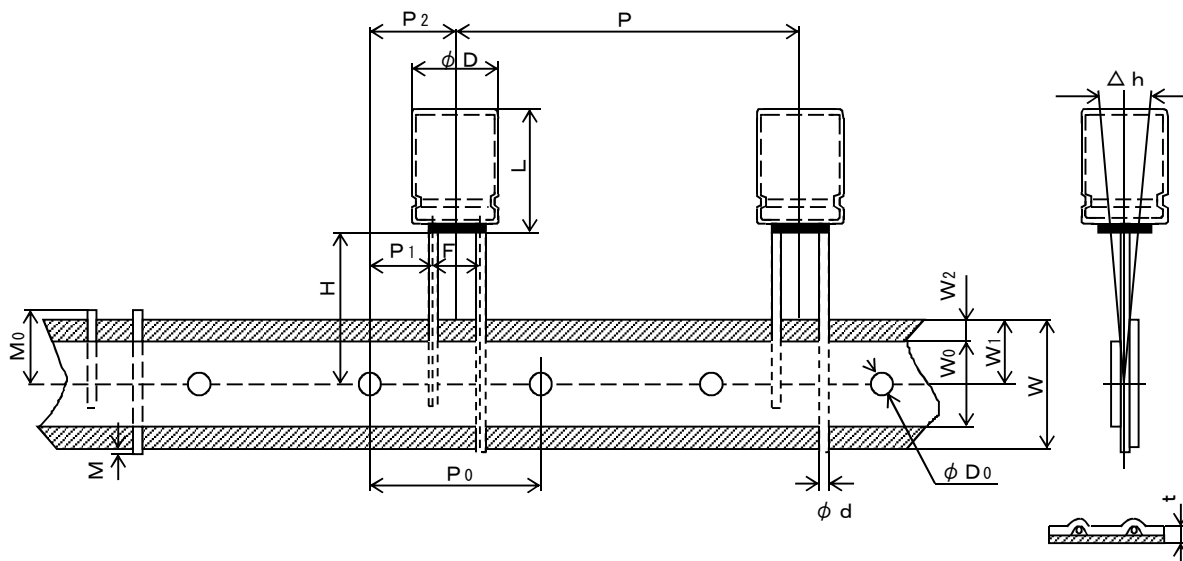


※圧力弁位置は陽陰極端子に対し不定となります。

(mm)

呼称 Item	記号 Symbol	寸法 Value	公差 Tolerance	備考 Remarks
製品外径 Body diameter	ϕD	12.5	+0.5MAX	
製品長さ Body height	L	L	—	L寸法及び公差は各個別図面による To comply with series specification.
リード線径 Lead-wire diameter	ϕd	0.6	± 0.05	
製品間ピッチ Pitch of component	P	15.0	± 1.0	
送り穴ピッチ Feed hole pitch	P0	15.0	± 0.2	
送り穴とリード線の位置ズレ Hole center to lead	P1	5.0	± 0.5	
送り穴とボディの位置ズレ Feed hole center to component center	P2	7.5	± 1.0	
リード線間隔 Lead to lead distance	F	5.0	+0.8 -0.2	
ボディ傾き前後 Component alignment F-R	Δh	0	± 1.0	製品上面中心寸法 Center of body.
テープ台紙幅 Tape width	W	18.0	± 0.5	
粘着テープ幅 Hold-down tape width	W0	12.5	MIN	台紙よりはみださない The hold down tape shall not protrude beyond the carrier tape.
送り穴位置ズレ Hole position	W1	9.0	± 0.5	
貼り付けテープの位置ズレ Hold-down tape position	W2	1.5	MAX	
ボディ下面位置 Height of component from tape center	H	18.5	+0.75 -0.5	
リード線はみ出し Lead-wire protrusion	M	1.0	MAX	
送り穴径 Feed hole diameter	$\phi D0$	4.0	± 0.2	
テープ総厚さ Total tape thickness	t	0.6	± 0.2	
不良品カット位置 Length of snipped lead	M0	11.0	MAX	

テーピング(リード線加工記号: TN)
Taping Configuration(Taping code:TN)



※圧力弁位置は陽陰極端子に対し不定となります。

(mm)

呼称 Item	記号 Symbol	寸法 Value	公差 Tolerance	備考 Remarks
製品外径 Body diameter	ϕD	16, 18	+0.5MAX	
製品長さ Body height	L	L	—	L寸法及び公差は各個別図面による To comply with series specification.
リード線径 Lead-wire diameter	ϕd	0.8	± 0.05	
製品間ピッチ Pitch of component	P	30.0	± 1.0	
送り穴ピッチ Feed hole pitch	P0	15.0	± 0.2	
送り穴とリード線の位置ズレ Hole center to lead	P1	3.75	± 0.5	
送り穴とボディの位置ズレ Feed hole center to component center	P2	7.5	± 1.0	
リード線間隔 Lead to lead distance	F	7.5	± 0.8	
ボディ傾き前後 Component alignment .F-R	Δh	0	± 1.0	製品上面中心寸法 Center of body.
テープ台紙幅 Tape width	W	18.0	± 0.5	
粘着テープ幅 Hold-down tape width	W0	12.5	MIN	台紙よりはみださない The hold down tape shall not protrude beyond the carrier tape.
送り穴位置ズレ Hole position	W1	9.0	± 0.5	
貼り付けテープの位置ズレ Hold-down tape position	W2	1.5	MAX	
ボディ下面位置 Height of component from tape center	H	18.5	+0.75 -0.5	
リード線はみ出し Lead-wire protrusion	M	1.0	MAX	
送り穴径 Feed hole diameter	$\phi D0$	4.0	± 0.2	
テープ総厚さ Total tape thickness	t	0.6	± 0.2	
不良品カット位置 Length of snipped lead	M0	11.0	MAX	

11. 定格電圧と静電容量の組み合わせ
Standard products Table

		φD×L (mm)				
cap (μF)	V	160	200	250	350	400
6.8						10 × 16
10						10 × 16
12					10 × 16	10 × 20
15					10 × 20	10 × 20
18					10 × 20	10 × 25
22			10 × 16	10 × 16	10 × 25 ○ 10 × 20 ● 12.5 × 20	10 × 31.5
27			10 × 16	10 × 20	10 × 31.5 ○ 10 × 25	12.5 × 20
33		10 × 16	10 × 20	10 × 20 ● 12.5 × 20	12.5 × 20 ● 16 × 20	12.5 × 25 ● 16 × 20
39		10 × 16	10 × 20	10 × 25	12.5 × 25	12.5 × 31.5 ○ 12.5 × 25
47		10 × 20	10 × 20 ● 12.5 × 20	10 × 31.5 ○ 10 × 25 ● 12.5 × 20	12.5 × 25 ● 16 × 20	16 × 20 ▲ 12.5 × 31.5 ● 18 × 20
56		10 × 20	10 × 25	12.5 × 20	12.5 × 31.5 ▲ 16 × 20	12.5 × 35.5 ▲ 16 × 25 ● 18 × 20
68		10 × 25 ● 12.5 × 20	10 × 31.5 ● 12.5 × 20	12.5 × 25 ● 16 × 20	12.5 × 35.5 ● 16 × 25 ▲ 18 × 20	12.5 × 40 ○ 16 × 25 ● 18 × 25
82		10 × 31.5 ○ 10 × 25 ● 12.5 × 20	12.5 × 25 ○ 12.5 × 20 ● 16 × 20	12.5 × 31.5 ○ 12.5 × 25 ● 16 × 20	16 × 31.5 ▲ 12.5 × 40 ○ 16 × 25 ● 18 × 25	16 × 31.5 ● 18 × 25
100		12.5 × 20	12.5 × 25 ● 16 × 20	16 × 20 ▲ 12.5 × 35.5	16 × 31.5 ● 18 × 25	16 × 35.5 ▲ 18 × 31.5
120		12.5 × 25	16 × 20 ▲ 12.5 × 31.5	16 × 25 ○ 12.5 × 35.5 ● 12.5 × 40 ▲ 18 × 20	16 × 35.5 ▲ 18 × 31.5	18 × 31.5 ▲ 16 × 40 ● 18 × 35.5
150		12.5 × 31.5 ○ 12.5 × 25 ● 16 × 20	12.5 × 35.5 ● 16 × 25 ▲ 18 × 20	18 × 25 ▲ 12.5 × 40	18 × 35.5 ▲ 16 × 40	18 × 40
180		16 × 20 ○ 12.5 × 31.5 ▲ 12.5 × 35.5	12.5 × 40 ▲ 16 × 25 ● 18 × 20	16 × 31.5 ▲ 18 × 25	18 × 40	18 × 46
220		12.5 × 40 ○ 12.5 × 35.5 ● 16 × 25 ▲ 18 × 20	16 × 31.5 ▲ 12.5 × 40 ● 18 × 25	16 × 40 ○ 16 × 35.5 ● 18 × 31.5	18 × 46	
270		18 × 25 ▲ 12.5 × 40	16 × 35.5 ▲ 18 × 31.5	18 × 35.5 ▲ 16 × 40		
330		16 × 31.5 ▲ 18 × 25	16 × 40 ▲ 18 × 31.5	18 × 46 ○ 18 × 40		
390		16 × 40 ○ 16 × 35.5 ▲ 18 × 31.5	18 × 40 ○ 18 × 35.5			
470		18 × 35.5 ▲ 16 × 40	18 × 40 ▲ 18 × 46			
560		18 × 40				
680		18 × 46				

- ▲印：品番コード末尾(12桁目)のサイズコードが「6」となります。
- ▲：In this case 6 will be put at 12th digit of type numbering system.
- 印：品番コード末尾(12桁目)のサイズコードが「3」となります。
- ：In this case 3 will be put at 12th digit of type numbering system.
- 印：品番コード末尾(12桁目)のサイズコードが「9」となります。
- ：In this case 9 will be put at 12th digit of type numbering system.

		φD×L (mm)		
cap (μF) \ V	420	450	500	
6.8	10 × 16	10 × 16		
10	10 × 20	10 × 20	12.5 × 20	
12	10 × 20	10 × 20		
15	10 × 25	10 × 25	12.5 × 25 ● 16 × 20	
18	10 × 31.5	10 × 31.5 ▲ 12.5 × 20	12.5 × 31.5 ● 16 × 20	
22	12.5 × 20	12.5 × 25	12.5 × 35.5 ▲ 16 × 25 ● 18 × 20	
27	12.5 × 25	12.5 × 25	12.5 × 40 ▲ 16 × 25	
33	12.5 × 31.5 ● 16 × 20	12.5 × 31.5 ● 16 × 20	16 × 31.5 ● 18 × 25	
39	12.5 × 31.5	12.5 × 35.5 ● 18 × 20	16 × 35.5	
47	12.5 × 35.5 ▲ 16 × 25 ● 18 × 20	12.5 × 40 ▲ 16 × 25	16 × 40 ▲ 18 × 31.5	
56	12.5 × 40	16 × 31.5 ● 18 × 25	18 × 35.5	
68	16 × 31.5 ● 18 × 25	16 × 35.5	18 × 40	
82	16 × 35.5 ▲ 18 × 31.5	16 × 40 ▲ 18 × 31.5		
100	16 × 40 ▲ 18 × 35.5	18 × 35.5		
120	18 × 40 ▲ 18 × 46	18 × 40 ▲ 18 × 46		

- ▲印：品番コード末尾(12桁目)のサイズコードが「6」となります。
- ▲：In this case 6 will be put at 12th digit of type numbering system.
- 印：品番コード末尾(12桁目)のサイズコードが「3」となります。
- ：In this case 3 will be put at 12th digit of type numbering system.
- 印：品番コード末尾(12桁目)のサイズコードが「9」となります。
- ：In this case 9 will be put at 12th digit of type numbering system.

12. 許容リップル電流
Allowable Ripple

(mArms) at 120Hz 105°C

V \ cap (μF)	160	200	250	350	400
6.8					140
10					150
12				160	175
15				180	180
18				215	235
22		225	225	255 ○ 215 ● 325	275
27		235	255	305 ○ 255	360
33	260	305	305 ● 400	380 ● 450	385 ● 450
39	295	325	345	455	465 ○ 385
47	375	360 ● 490	405 ○ 345 ● 490	510 ● 540	520 ▲ 510 ● 590
56	380	415	515	590 ▲ 565	630 ▲ 585 ● 600
68	455 ● 590	485 ● 650	615 ● 650	695 ● 700 ▲ 690	720 ○ 640 ● 735
82	534 ○ 455 ● 640	645 ○ 645 ● 690	715 ○ 615 ● 690	740 ▲ 785 ○ 700 ● 765	805 ● 765
100	645	695 ● 710	715 ▲ 785	825 ● 790	850 ▲ 875
120	760	775 ▲ 810	845 ○ 785 ● 890 ▲ 815	925 ▲ 940	940 ▲ 950 ● 960
150	905 ○ 760 ● 945	965 ● 945 ▲ 910	970 ▲ 990	1080 ▲ 1000	1030
180	1000 ○ 905 ▲ 1050	1090 ▲ 1035 ● 910	1110 ▲ 1050	1205	1110
220	1200 ○ 1050 ● 1185 ▲ 1105	1230 ▲ 1090 ● 1185	1295 ○ 1220 ● 1160	1300	
270	1235 ▲ 1300	1400 ▲ 1410	1450 ▲ 1350		
330	1510 ▲ 1445	1595 ▲ 1560	1600 ○ 1530		
390	1730 ○ 1510 ▲ 1695	1780 ○ 1690			
470	1920 ▲ 1730	1850 ▲ 1900			
560	2130				
680	2300				

(注) 直流電圧にリップル電圧(交流成分)を重ねたときのピーク値が定格電圧を超えないようにして下さい。
Note) Please pay attention so that the peak voltage, which is DC voltage overlapped by ripple current, will not exceed the rated voltage.

- ▲印: 品番コード末尾(12桁目)のサイズコードが「6」となります。
▲: In this case 6 will be put at 12th digit of type numbering system.
- 印: 品番コード末尾(12桁目)のサイズコードが「3」となります。
●: In this case 3 will be put at 12th digit of type numbering system.
- 印: 品番コード末尾(12桁目)のサイズコードが「9」となります。
○: In this case 9 will be put at 12th digit of type numbering system.

(mArms) at 120Hz 105°C

cap(μF) \ V	420	450	500
6.8	105	105	
10	135	135	160
12	150	150	
15	185	185	220 ● 220
18	215	215 ▲ 255	240 ● 240
22	285	300	280 ▲ 280 ● 280
27	340	340	310 ▲ 310
33	400 ● 385	400 ● 385	350 ● 350
39	430	460 ● 440	380
47	505 ▲ 500 ● 480	525 ▲ 500	440 ▲ 440
56	570	585 ● 560	480
68	645 ● 615	660	525
82	725 ▲ 730	750 ▲ 730	
100	825 ▲ 835	835	
120	930 ▲ 945	930 ▲ 945	

(注) 直流電圧にリップル電圧(交流成分)を重畳したときのピーク値が定格電圧を超えないようにして下さい。
 Note) Please pay attention so that the peak voltage, which is DC voltage overlapped by ripple current, will not exceed the rated voltage.

- ▲印：品番コード末尾(12桁目)のサイズコードが「6」となります。
- ▲：In this case 6 will be put at 12th digit of type numbering system.
- 印：品番コード末尾(12桁目)のサイズコードが「3」となります。
- ：In this case 3 will be put at 12th digit of type numbering system.
- 印：品番コード末尾(12桁目)のサイズコードが「9」となります。
- ：In this case 9 will be put at 12th digit of type numbering system.

・許容リップル電流の周波数補正係数

Frequency coefficient of allowable ripple current

周波数 Frequency	50Hz	120Hz	1kHz	10kHz	100kHz~
補正係数 Coefficient	0.80	1.00	1.60	1.80	2.00

13. 耐洗浄性

RESISTANCE TO CLEANING AGENT

(1)適用洗浄剤種類

パインアルファST-100S, クリンスルー750H, 750L, 710M, サンエレクトリックB-12
アクアクリーナー210SEP, テクノケアFRW14~17, イソプロピルアルコール

(2)洗浄条件

浸漬、超音波などの方法で洗浄時間の合計が5分以内とする。(洗浄液温度は60℃以下)
洗浄後コンデンサをプリント回路板とともに熱風で10分以上乾燥させて下さい。
また、この熱風の温度は最高使用温度以下として下さい。

(1)Applicable cleaning agents

Pine Alpha ST-100S, Clean Through 750H/750L/710M, Sanelek b-12,
Aqua Cleaner 210SEP, Techno Care FRW14~17, Iso-propyl Alcohol

(2)Cleaning condition

Total cleaning time shall be within 5 minutes by immersion, ultrasonic or other
method. (Temperature of the cleaning agent shall be 60°C or lower)

14. 使用上の注意点

- (1)極性を逆にして電圧を印加すると、回路が短縮状態となるばかりでなく、コンデンサが破損する場合があります。
- (2)急激な放電を頻繁に繰り返す回路には使用しないでください。
- (3)定格電圧（短時間のときはサージ電圧）以上の電圧を加えないで下さい。
- (4)規定以上の過大なリップル電流を流さないでください。
- (5)長時間放置したものは、エージングしてから使用してください。
- (6)製品本体にハンダごてをあてないようにして下さい。
- (7)リード線に、過大な力をかけないようにして下さい。

APPLICATION NOTICE

- (1)Application of reverse voltage would lead the short-circuited circuitry and may further result in an explosion if the unit is kept energized.
- (2)Do not use for a circuit where abrupt discharges are repeated frequency.
- (3)Do not apply any voltage exceeding the rated voltage (or surge voltage when in short time).
- (4)Do not allow any higher ripple currents than rated to flow through a capacitor.
- (5)Whenever you use a capacitor that has been long stored, make sure to gradually increase the voltage to the rated value.
- (6)The characteristics of capacitor will be adversely affected if leads are dipped in solder too long or if the solder temperature is too high.
- (7)Be careful not to subject the lead wires of capacitors to excessive force.

15. その他
OTHERS

・輸出貿易管理令

(1) 輸出貿易管理令別表第1の1～15項

本納入仕様書に記載されている製品は、輸出貿易管理令別表第1の1～15項に記載されたパルス用コンデンサ及び高電圧用コンデンサに該当しません。

(2) 輸出貿易管理令別表第1の16項

本納入仕様書に記載されている製品は、輸出貿易管理令別表第1の16項に該当しますので、大量破壊兵器の開発等に使用あるいは関連する活動に用いられる恐れのある場合は、「大量破壊兵器等の不拡散のための補完的輸出規制」に係る関係法令に基づき手続きください。

・ The Relevant Export Regulation Laws :

In case that there is a certain danger of the products conflicting with the use and activity for the developments of weapons of mass destruction, the procedures based upon the relevant export regulation laws are absolutely needed.

・ オゾン層破壊物質 (O D S) 使用有無

弊社製造工程並びに部品業者においてもオゾン層破壊物質 (O D S) の使用は有りません。

・ Ozone Depletion Substance

Ozone depletion substances are not used in our production process and at our suppliers.

・ 臭素系難燃材の使用について

規制の臭素系難燃材は使用しておりません。

・ Brominated Flame Retardants

The restricted brominated flame retardants are not used.

・ RoHS指令対象化学物質 (鉛、カドミウム、水銀、六価クロム、ポリ臭化ビフェニル (PBB)、ポリ臭化ジフェニルエーテル (PBDE)) を含んでおりません。

・ RoHS Directive target substance (lead, cadmium, mercury, sexivalent chrome, PBB, PBDE) are not used.

・ 推定寿命について

寿命計算式等で算出された値は参考値としてお取り扱いください。

・ Estimated life

Please use the estimated life, which is calculated at various temperature conditions etc, as reference value.

・ 生産工場

ニチコン大野株式会社

ニチコン岩手株式会社

ニチコンマレーシア

尼吉康電子(無錫)有限公司

・ Production factory

NICHICON (OHNO) CORPORATION

NICHICON (IWATE) CORPORATION

NICHICON (MALAYSIA) SDN. BHD.

NICHICON ELECTRONICS (WUXI) CO., LTD.

アルミニウム電解コンデンサ材料明細

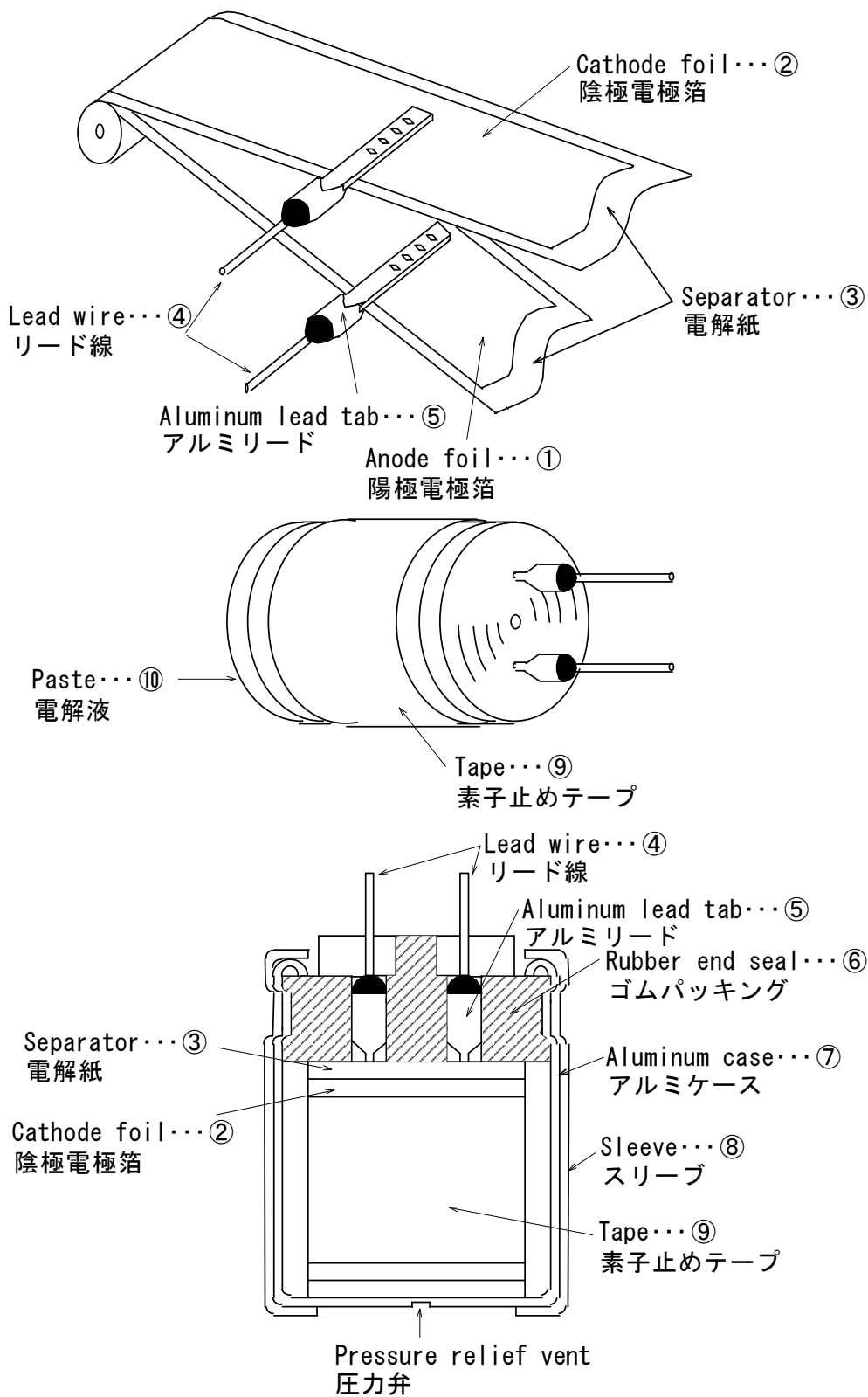
Material of Aluminum Electrolytic Capacitors

UCYシリーズ

UCY series

図中番号 No.	品 名 ITEM	材 料 MATERIALS
①	陽極電極箔 Anode foil	高純度アルミ箔 High-purity Aluminum foil
②	陰極電極箔 Cathode foil	高純度アルミ箔 High-purity Aluminum foil
③	電解紙 Separator	木材繊維 Wood fiber
④	リード棒 Lead wire	錫(100%)メッキCP線 Tinned (Sn100%) CP wire
⑤	アルミリードタブ Aluminum lead tab	アルミニウム Aluminum
⑥	ゴムパッキング Rubber end seal	合成ゴム Synthetic Rubber
⑦	アルミケース Aluminum case	アルミニウム Aluminum
⑧	スリーブ Sleeve	ポリエステル(ペット) Polyester (PET)
⑨	素子止めテープ又は糊 Tape or binder	テープ: ポリプロピレン 糊: ポバール Tape: Polypropylene Binder: Poval
⑩	電解液 Paste	エチレングリコール有機酸系 Ethylene glycol and organic acid

アルミニウム電解コンデンサの構造図
Structure for Aluminum Electrolytic Capacitor.



アルミニウム電解コンデンサ 使用上の注意事項

1. 回路設計上の注意事項

- (1) 使用環境および取付け環境を確認の上、仕様書、図面納入申請書(以下納入仕様書という)に規定したコンデンサの定格性能の範囲内としてください。
- (2) 使用温度および印加リプル電流は、納入仕様書に規定の範囲内としてください。
 - ①高温度(最高使用温度を超える温度)で使用しないでください。
 - ②過電流(許容リプル電流を超える電流)を流さないでください。
- (3) 回路設計するとき、機器の寿命に合ったコンデンサを選定してください。
- (4) コンデンサは有極性です。逆電圧または、交流電圧は印加しないでください。
極性が反転する回路には無極性コンデンサをお選びください。
ただし無極性コンデンサも、交流回路には使用できません。
- (5) コンデンサは、急激な充放電が繰り返される回路には使用しないでください。ただし、尚、急激な充放電が繰り返される回路に使用されるコンデンサについては、ご相談ください。
- (6) コンデンサに過電圧(定格電圧を超えた電圧)を印加しないでください。
 - ①直流電圧にリプル電圧(交流成分)を重畳したときのピーク値が定格電圧を超えないようにしてください。
 - ②コンデンサを2ヶ以上直列に接続する場合、個々のコンデンサにかかる電圧が定格電圧以下になる様にしてください。
尚、このとき漏れ電流を考慮した分圧抵抗器を各コンデンサと並列に入れてください。
- (7) コンデンサは次の間で回路的に完全に隔離してください。
 - ①ケースと陰極端子(C E O 2形: リード線端子反対方向形を除く)および陽極端子並びに回路パターン間。
 - ②自立形のブランク端子と他の陽極および陰極端子並びに回路パターン間。
- (8) コンデンサの外装スリーブは絶縁が保証されていません。絶縁機能が必要な箇所には使用しないでください。
スリーブに絶縁機能が必要な場合は、ご相談ください。
- (9) コンデンサは、次の環境では使用しないでください。
 - ①周囲環境(耐候性)条件
 - (a) 直接、水、塩水および油がかかったり、または結露状態となる環境。
 - (b) 有毒ガス(硫化水素、亜硫酸、亜硝酸、塩素、アンモニアなど)が充満する環境。
 - (c) オゾン、紫外線および放射線が照射される環境。
 - ②振動または衝撃条件が納入仕様書の規定範囲を超える過激な環境。
- (10) コンデンサをプリント基板に取付けるとき、事前に次の内容を確認の上、設計してください。
 - ①コンデンサの端子間隔にプリント配線板の穴間隔を合わせてください。
 - ②コンデンサの圧力弁部の上に配線や回路パターンがない設計にしてください。
 - ③コンデンサの圧力弁部の上は、納入仕様書に規定のない限り、次の間隔を開けてください。

製品直径	間隔
~ φ16	: 2mm以上
φ18 ~ φ35	: 3mm以上
φ40 以上	: 5mm以上
 - ④プリント配線板側にコンデンサの圧力弁が付く場合は、圧力弁の位置に合わせて、圧力弁動作時のガス抜き穴を開けてください。
 - ⑤ネジ端子形の封口部は下向きにしないでください。
また横に寝かせる場合には、陽極端子を上にしてください。
- (11) コンデンサに使用している電解液の主溶媒、電解紙は可燃物です。また、電解液は導電性を有しており、万が一プリント配線板に作用するとパターンを腐食させたり、パターン間がショートして発煙発火に至る場合がありますので、コンデンサの封口部の下には回路パターンを配線しないでください。
- (12) コンデンサの周辺、およびプリント配線板の裏面(コンデンサの下)への、発熱部品の配置は避けてください。
- (13) チップコンデンサ用プリント配線板のランドパターンは、納入仕様書の推奨パターンを参照して回路設計してください。
- (14) 温度および周波数の変動によって、コンデンサの電気的な特性が変化します。この変化分を確認の上、回路設計してください。
- (15) 両面のプリント配線板にコンデンサを取付けるとき、コンデンサの下に余分なプリント配線板穴および表裏接続用貫通穴がないように回路設計してください。
- (16) ネジ端子の締め付け、およびコンデンサ本体取付け用ネジの締め付けトルクは、納入仕様書で規定された範囲内としてください。

アルミニウム電解コンデンサ 使用上の注意事項

- (17) コンデンサを2ヶ以上並列に接続するとき、電流バランスを考慮してください。
 (18) コンデンサを2ヶ以上直列に接続するとき、電圧バランスを考慮して、コンデンサと並列に分圧抵抗器を挿入してください。

2. 取り付け時の注意事項

- (1) セットに組み込んで通電したコンデンサは再使用しないでください。
 定期点検時の電気的性能を測定するために取り外したコンデンサを除いて、再使用はできません。
- (2) コンデンサには再起電圧が発生する場合があります。このとき、約1 kΩの抵抗器を通じて放電してください。
- (3) 2年以上保管のコンデンサは漏れ電流が増大している場合があります。このときは約1 kΩの抵抗器を通して電圧処理してください。
- (4) コンデンサの定格(静電容量および定格電圧)を確認してから、取り付けてください。
- (5) コンデンサの極性を確認してから取り付けてください。
- (6) コンデンサは床などに落下させないでください。このとき、落下したコンデンサは使用しないでください。
- (7) コンデンサを変形させて取り付けないでください。
- (8) リード加工品は規定寸法にて成形しますが、輸送時のリード曲がりや考えられますので、この点御了承願います。
- (9) コンデンサの端子間隔とプリント配線板穴間隔とが合っていることを確認してから取り付けてください。
- (10) 基板自立形コンデンサは、その基板に密着する(浮いた状態にない)まで押し込んで取り付けてください。
- (11) 自動挿入機によってコンデンサのリード線をクリンチ固定する強さは、強すぎないようにしてください。
- (12) 自動挿入機および装着機の吸着具、製品チェッカーおよびセンタリング操作による衝撃力に注意してください。
- (13) はんだごてによるはんだ付け
 ①はんだ付け条件(温度、時間)は、納入仕様書のはんだ耐熱性に規定の範囲内としてください。
 ②端子間隔とプリント配線板穴間隔が不整合のため、リード線端子を加工する必要がある場合には、はんだ付けする前に、コンデンサ本体にストレスがかからないように加工してください。
 ③はんだごてによる手直しをするとき、一度はんだ付けしたコンデンサを取り外す必要がある場合には、コンデンサの端子にストレスがかからないように、はんだが十分溶融してから行ってください。
 ④はんだごての先がコンデンサの本体に触れないようにしてください。
- (14) フローはんだ付け
 ①コンデンサの本体をはんだの中に浸せきしてはんだ付けしないでください。プリント配線板を介在させて、コンデンサのある反対側の裏面のみにはんだ付けしてください。
 ②はんだ付け条件(予備加熱、はんだ付け温度、端子浸せき時間)は、納入仕様書のはんだ耐熱性に規定の範囲内としてください。
 ③端子部以外にフラックスが付着しないようにしてください。
 ④はんだ付けのとき、他の部品が倒れてコンデンサに接触しないようにしてください。
- (15) リフローはんだ付け
 ①はんだ付け条件(予備加熱、はんだ温度、時間)は、納入仕様書に規定の範囲内として下さい。
 ②赤外線ヒータを使用するとき、コンデンサの色や材料によって赤外線吸収率が異なるため、加熱の度合いに注意してください。
 ③コンデンサのリフロー回数は、1回としてください。ただし、2回リフローを必要とする場合は、必ずご相談ください。
- (16) プリント配線板にコンデンサをはんだ付けした後、コンデンサ本体を傾けたり、倒したり、またはひねったりしないでください。
- (17) プリント配線板にコンデンサをはんだ付けした後、コンデンサを把手がわりにつかんでプリント回路板を移動しないでください。
- (18) プリント配線板にコンデンサをはんだ付けした後、コンデンサに物をぶつけないでください。また、プリント回路板を重ねるとき、コンデンサにプリント回路板、または他の部品などが当たらないようにしてください。
- (19) 洗浄
 ①コンデンサはハロゲン系溶剤などでは洗浄できません。ただし、洗浄する必要がある場合は、洗浄を保証したコンデンサを使用し、納入仕様書に規定した範囲内としてください。
 ②オゾン層破壊物質は、地球環境問題の見地からも、洗浄剤としての使用は極力避けて下さい。

アルミニウム電解コンデンサ 使用上の注意事項

- ③他の洗浄剤、洗浄方法についてはお問い合わせください。
- (20) 固定剤・コーティング剤
- ①ハロゲン系溶剤などを含有する固定剤・コーティング剤は使用しないでください。
 - ②固定剤・コーティング剤を使用する前に、基板とコンデンサの封口部にフラックス残渣および汚れが残らないようにしてください。
 - ③固定剤・コーティング剤を使用する前に、洗浄剤などを乾燥させてください。また、封口部の全面をふさがしないでください。
 - ④固定剤・コーティング剤の熱硬化条件は、お問い合わせください。
3. セット使用中の注意
- (1) コンデンサの端子に直接触れると感電するおそれがあります。
 - (2) コンデンサが高温になったり、コンデンサの異常時に圧力弁が作動すると、+100℃を超える高温蒸気が噴出するので、コンデンサへ手や顔などを近づけたり、蒸気がかかる場所に近づかないでください。火傷などの原因になります。
 - (3) コンデンサの端子間を導電体でショートさせないでください。
また、酸およびアルカリ水溶液などの導電性溶液をコンデンサにかけないでください。
 - (4) コンデンサを取り付けたセットの設置環境が、次の環境でないことを確認してください。
(水分または油がかかる環境、直射日光、紫外線、放射線が当たる環境、有毒ガスが充満する環境、振動、衝撃がかかる環境)
4. 保守点検
- (1) 産業用機器に使用されているコンデンサについては、定期点検をしてください。
点検項目は、次の内容を行ってください。
 - ①外観：開弁、液漏れなどの著しい異常の有無。
 - ②電气的性能：漏れ電流、静電容量、損失角の正接、および納入仕様書に規定の項目。
5. 万一の場合
- (1) 一定サイズ以上のコンデンサは、異常な圧力を逃がすために圧力弁を有しています。
セットの使用中に、コンデンサの圧力弁が作動し、蒸気が見えたときは、セットのメイン電源を切るか、または電源コードのプラグをコンセントから抜いてください。
なお、コンデンサの圧力弁から出る蒸気は、水素ガスと電解液が気化したものであり、燃焼による煙ではありません。
 - (2) コンデンサの圧力弁作動時には、+100℃を超える高温蒸気が噴出しますので、手や顔などを近づけたり、蒸気がかかる場所に近づかないでください。火傷などの原因になります。
噴出した蒸気が目に入ったり、吸い込んだりした場合には、直ちに水で目を洗ったり、うがいをしてください。
コンデンサの電解液は、口に入れないでください。電解液が皮膚に付いたときは、石鹼で洗い流してください。
 - (3) コンデンサの圧力弁から蒸気が見えなくなっても、コンデンサは高温になっています。
触れると火傷を起こす場合がありますので注意してください。
6. 保管の条件
- (1) コンデンサを高温度・高湿度で、保管しないでください。室内で5℃～35℃の温度、75%以下の相対湿度で保管してください。
 - (2) コンデンサに直接、水、塩水および油がかかる環境で保管しないでください。
 - (3) コンデンサを有害ガス（硫化水素、亜硫酸、亜硝酸、塩素、アンモニアなど）が充満する環境で保管しないでください。
 - (4) コンデンサをオゾン、紫外線および放射線が照射される環境で保管しないでください。
7. 廃棄の場合
- (1) コンデンサを廃棄する場合には、次のいずれかの方法を取ってください。
 - ①コンデンサに穴を開けるか、または充分つぶしてから焼却してください。
 - ②コンデンサを焼却しない場合は、専門の産業廃棄物処理業者に渡して、埋め立てなどの処理をしてください。

以上、アルミニウム電解コンデンサの使用上の注意事項につきましては、EIAJ RCR-2367 1995年3月発行「電子機器用固定アルミニウム非固体電解コンデンサの使用上の注意事項ガイドライン」に準じておりますので、詳細につきましては、本ガイドラインをご参照ください。

**APPLICATION GUIDELINES FOR ALUMINUM ELECTROLYTIC CAPACITORS****1. Circuit Design**

- (1) Check the environmental conditions and mounting conditions, then make sure that they are within the rated parameters specified in catalog or "Application for Product Specification/drawing (Product Specification here after)".
- (2) Operating temperature and applied ripple current be within the range specified in catalog or Product Specification.
 - ① Do not operate capacitors at high temperature which exceeds the maximum operating temperature.
 - ② Do not apply excessive current which exceeds the allowable ripple current.
- (3) Appropriate capacitors which comply with the life of the products should be selected when designing the circuit.
- (4) Capacitors have polarity. Do not apply reverse voltage nor AC voltage. Selected non-polarized capacitors for the circuit where the polarity changes. Please take note that the non-polarized capacitors also can not be used in AC circuit.
- (5) Avoid using capacitors in the circuit where the rapid charge/discharge are repeated. Please consult us when capacitors to be used in such circuit.
- (6) Do not apply excess voltage which exceeds the rated voltage of the capacitor.
 - ① The peak voltage shall not exceed the rated voltage when the ripple voltage (AC component) is superimposed on DC voltage.
 - ② When more than two capacitors are connected in series, make sure that the applied voltage to each capacitor shall not exceed the rated voltage. Put voltage dividing resistance which is derived from leakage current in parallel to each capacitor.
- (7) Capacitors should be electrically isolated completely at the following points.
 - ① Between case and negative terminal (except for CE02 type : axial lead), positive terminal, or circuit pattern.
 - ② Between blank terminal of the PC board mounting type capacitors and other positive terminal, negative terminal, or circuit pattern.
- (8) Outer sleeve of the capacitor is not guaranteed as an electrical insulator. Avoid using capacitors where the electrical insulation is required. Please consult us when electrical insulation is required.
- (9) Avoid using capacitors under following environmental conditions.
 - ① Ambient environmental (climatic) conditions.
 - (a) Direct splash of water, brine or oil. Also, water condensed.
 - (b) Filled with toxic gas (hydrogen sulfide, sulfurous acid, nitrous acid, chlorine, ammonia, etc.).
 - (c) Expose to ozone, ultraviolet ray or radiation.
 - ② Severe vibration or mechanical shock conditions which exceed specified conditions in delivery specification.



APPLICATION GUIDELINES FOR ALUMINUM ELECTROLYTIC CAPACITORS

- (10) To design capacitor mounting to PC board, following points should be considered.
- ① The hole spacing on the PC board should be matched with the lead spacing of the capacitor.
 - ② There should be no circuit writing nor circuit pattern above the pressure relief vent.
 - ③ Unless otherwise specified in Product Specification, following clearance should be made above the pressure relief vent for case vented capacitors.

Case diameter	Clearance
under $\phi 16$: 2mm or more
$\phi 18$ to $\phi 35$: 3mm or more
$\phi 40$ or more	: 5mm or more

- ④ In case of the pressure relief vent facing to the PC board, make hole in the PC board to release gas when the pressure relief vent operates.
 - ⑤ Avoid mounting screw terminal capacitors with terminal side down. For horizontal mounting, the positive terminal should be upside.
- (11) If circuit pattern are printed on the PC board under the seal side of a capacitor, in the event of electrolyte leakage, the pattern may be short-circuited with electrolyte and sizzle as a series of "tracking process" (the pattern metals are dissolved, migrate to the lower electric potential trace, bridge the pattern, spark and blow away) is repeated many times. So do not locate any circuit pattern under the seal side of a capacitor.
- (12) Avoid to locate heat generating component near the capacitor or back side of the PC board (beneath the capacitor).
- (13) To design the PC board land pattern for chip capacitors, please refer to the recommended pattern specified in the Product Specification.
- (14) The electrical characteristics of the capacitor change with temperature change and frequency change. These changes should be taken into consideration when designing the circuit
- (15) To mount the capacitors on double sided PC board, there should be no extra vent hole nor through hole beneath the capacitor.
- (16) Tightening torque for screw terminal and bracket screw should be within the range specified in Product Specification.
- (17) To connect more than two capacitors in parallel, current balance flow through each capacitor should be considered.
- (18) To connect more than two capacitors in series, the voltage dividing resistance should be put parallel to each capacitor with consideration to voltage balance.

**APPLICATION GUIDELINES FOR ALUMINUM ELECTROLYTIC CAPACITORS****2. mounting**

- (1) Do not reuse capacitor once it has installed in the equipment and powered. capacitors can not be reused except the capacitor which is removed from the equipment to measure electrical characteristics for periodical check.
- (2) Recovery voltage may appear in the capacitor. Please discharge through about 1k ohm resistor, if necessary.
- (3) If the capacitors are stored more than two years, the leakage current may increase. Please apply voltage through about 1k ohm resistor, if necessary.
- (4) Verify ratings of the capacitor (normal capacitance and rated voltage) before mounting.
- (5) Verify polarity of the capacitor before mounting.
- (6) Do not drop capacitors on the floor. Avoid to use capacitor if it has been dropped.
- (7) Capacitors should not be squashed when mounting.
- (8) Please note that cut/formed dimensions may change due to lead bend during shipment, even though they are formed in cut/formed dimensions.
- (9) Lead spacing of the capacitor should be verified whether matching with hole spacing on the PC board before mounting.
- (10) PC board mounting type capacitors should be push until the body stick to the PC board.
- (11) Lead clinch force at automatic insertion should not be too strong.
- (12) Mechanical shock from suction apparatus, characteristic tester and centering operation at automatic inserter or automatic mounter should be observed.
- (13) Hand soldering
 - ① Soldering conditions (temperature and duration) shall be within the range specified in Product Specification.
 - ② The lead wire should be formed before insertion avoiding mechanical stress on the body when lead spacing and hole spacing in the PC board are not matched and lead forming is required.
 - ③ When it is necessary to repair by solder iron and the capacitors to be removed, capacitors should be removed after solder is melted completely to avoid applying stress on the lead.
 - ④ Avoid to touch solder iron tip with any part of the capacitor body.
- (14) Flow soldering
 - ① Do not submerge capacitor body into the solder bath. PC board shall be intervised and to be soldered only back side of the PC board where the opposite side of the capacitors are mounted.
 - ② Soldering conditions (preheat, soldering temperature and terminal immersion duration) shall be within the range specified in Product Specification.
 - ③ Avoid to apply flux other than the terminal.
 - ④ Avoid to touch the other components with the capacitors when soldering.

**APPLICATION GUIDELINES FOR ALUMINUM ELECTROLYTIC CAPACITORS**

(15) Reflow soldering

- ① Soldering conditions (preheat, solder temperature and duration) shall be within the range specified in Product Specification.
- ② When using infrared heater, extent of heating should be observed since infrared absorption rate is different depending upon color and materials of the capacitor.
- ③ Reflow soldering for capacitors should be limited to one time. If necessary to do reflow soldering twice, be sure to consult us.

(16) Do not tilt lay down or twist the capacitor body after capacitors are soldered to the PC board.

(17) Do not carry the PC board with grasping capacitor as a handle after capacitors are soldered to the PC board.

(18) Avoid any object hitting the capacitors after capacitors are soldered to the PC board. Avoid to contact PC board or other components with capacitors when PC boards are stacked.

(19) Cleaning

- ① Do not clean capacitors with halogenated cleaning agent. If it is necessary to clean with halogenated cleaning agent, use cleaning proof capacitors and within the range specified in Products Specification.
- ② Avoid to use ozone depleting substance as a cleaning agent conserving global environmental protection.
- ③ Please consult us regarding other cleaning agents or cleaning methods.

(20) Fixing Materials and Coating Materials

- ① Do not use fixing materials and coating materials which contain halogenated solvents.
- ② Avoid remaining residual flux and other contamination between PC board and capacitor end seal.
- ③ Solvent on the PC board should be dried thoroughly before to apply fixing material or coating material. Avoid to apply fixing material or coating material through out the circumference of capacitor end seal.
- ④ Please consult us regarding thermal cure conditions for fixing materials or coating materials.

3. In the equipment

- (1) Do not directly touch either terminal by hand to avoid getting an electric shock.
- (2) To avoid any potential scalding, do not allow a capacitor to come in contact or close proximity with your hands or any exposed skin. The pressure relief vent operates when a capacitor gets overheated or has been subject to abnormal conditions. The steam emitted can exceed 100° C.
- (3) Do not make a capacitor short-circuited between its terminals with conductor, nor spill conductible liquid such as alkaline or acidic solution on or near the capacitor.
- (4) Please make sure that the ambient conditions where the appliance is installed have none of the following conditions:
(Splash water or brine / expose to direct sunlight, ultraviolet or radiation / filled with toxic gases / vibration and mechanical shock)



APPLICATION GUIDELINES FOR ALUMINUM ELECTROLYTIC CAPACITORS

4. Maintenance and Inspection

- (1) The capacitors installed in the industrial equipment should be inspected periodically. Items should be checked are as follows :
 - ① Appearance : Remarkable abnormality, such as vented, electrolyte leakage, etc..
 - ② Electrical characteristics : Capacitance, tan delta, leakage current, and items specified in the Product Specification.

5. Emergency

- (1) Capacitors over a certain size have a pressure relief vent that can relieve abnormal pressure built up inside the capacitor. If you see a vent works and steam comes out during the use of the appliance, turn off the main power switch or pull the plug from the outlet. Here, the steam is a mixture of hydrogen and vaporized electrolyte. It is not smoke due to combustion.
- (2) To avoid any potential scalding, do not allow a capacitor to come in contact or close proximity with your hands or any exposed skin. The pressure relief vent operates when a capacitor gets overheated or has been subject to abnormal conditions. The steam emitted can exceed 100° C.
If you are exposed to the steam generated from an over-heated capacitor, flush the area of exposure immediately with water especially if the steam gets into your eyes. If you breathe in the steam immediately rinse your mouth and gargle with water also. Do not ingest electrolyte. If your skin is exposed to electrolyte, please wash it with soap and water.
- (3) To avoid any possibility of exposure and prevent any possible burns, do not touch a capacitor where the relief vent has operated. The capacitor could still be hot even if there is no more steam present.

6. Storage

- (1) Avoid to store capacitors in high temperature and high humidity. Capacitors should be stored indoor, 5 to 35 degC in temperature and 75% or less in relative humidity.
- (2) Avoid to store capacitors under direct splash of water, brine or oil.
- (3) Avoid to store capacitors where filled with toxic gas (hydrogen sulfide, sulfurous acid, nitrous acid, chlorine, ammonia, etc.).
- (4) Avoid to store capacitors where exposed to ozone, ultraviolet ray or radiation.

7. Disposal

- (1) Capacitors should be disposed in either way of following :
 - ① Incinerate after punching or crushing capacitors.
 - ② When not to incinerate, transfer to the industrial waste disposal specialist for bury or other disposal method.

This "APPLICATION GUIDELINES FOR ALUMINUM ELECTROLYTIC CAPACITORS" is in accordance with EIAJ RCR-2367, "Guidelines of notations for electrolytic capacitors with non-solid electrolyte for use in electronic equipment", issued March 1995. Please refer to EIAJ's guidelines for details.

Issued by June, 2005

X-ON Electronics

Largest Supplier of Electrical and Electronic Components

Click to view similar products for [Aluminium Electrolytic Capacitors - Radial Leaded](#) category:

Click to view products by [Nichicon](#) manufacturer:

Other Similar products are found below :

[LXY50VB4.7M-5X11](#) [RFO-100V471MJ7P#](#) [ECE-A1EGE220](#) [B41041A7226M8](#) [B41044A7157M6](#) [NCD681K10KVY5PF](#)

[NEV1000M25EF-BULK](#) [NEV100M35DC](#) [NEV100M63DE](#) [NEV220M25DD-BULK](#) [NEV.33M100AA](#) [NEV4700M50HB](#) [NEV.47M100AA](#)

[NEVH1.0M250AB](#) [NEVH3.3M250BB](#) [NEVH3.3M450CC](#) [KME50VB100M-8X11.5](#) [SG220M1CSA-0407](#) [ES5107M016AE1DA](#)

[ESMG160ETD102MJ16S](#) [ESX472M16B](#) [227RZS050M](#) [476CKH100MSA](#) [477RZS050M](#) [B41793A9108Q1](#) [UVX1V101KPA1FA](#)

[UVX1V222MHA1CA](#) [KME25VB100M-6.3X11](#) [VTL100S10](#) [VTL470S10](#) [VTL470S16A](#) [511D336M250EK5D](#) [052687X](#) [ECE-A1CF471](#)

[NRE-S560M16V6.3X7TBSTF](#) [RGA221M1CTA-0611G](#) [ERZA630VHN182UP54N](#) [UPL1A331MPH](#) [SK035M0100AZS-0611](#)

[NEV1000M6.3DE](#) [NEV100M16CB](#) [NEV100M50DD-BULK](#) [NEV2200M16FF](#) [NEV220M50EE](#) [NEV2.2M50AA](#) [NEV330M63EF](#)

[NEV4700M35HI](#) [NEV4.7M100BA](#) [NEV47M16BA](#) [NEV47M50CB-BULK](#)