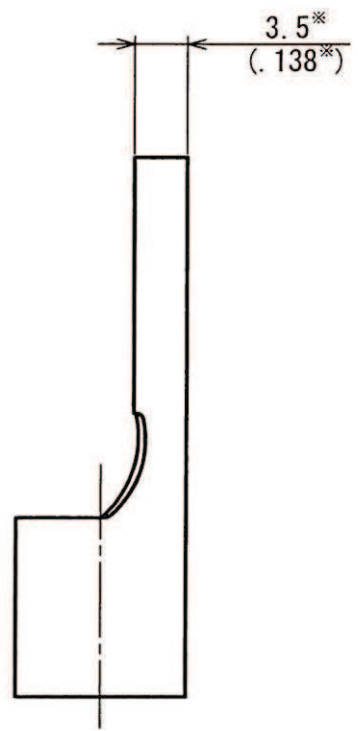
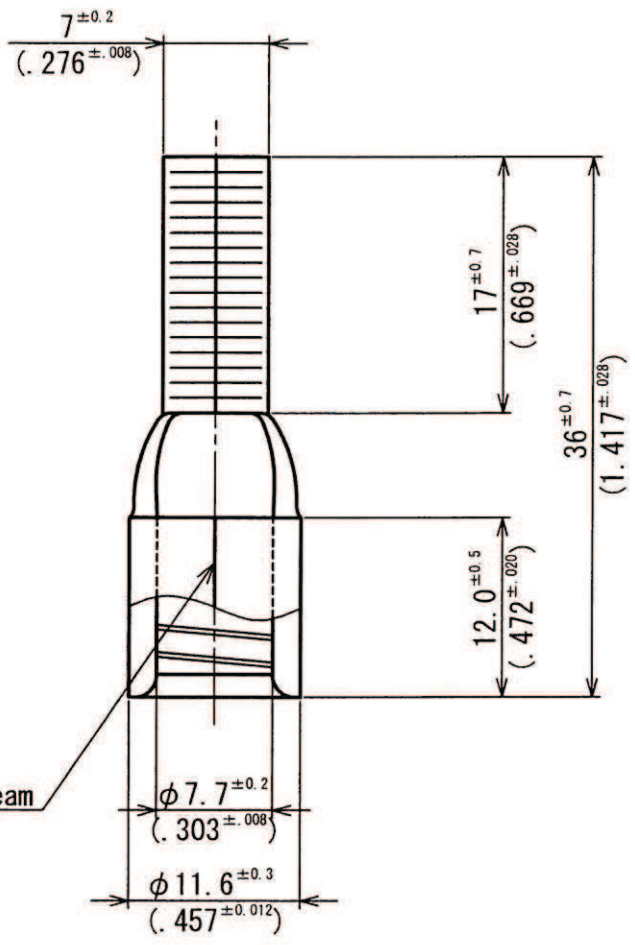
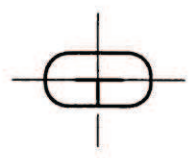


No.	Date	Revision Record	Drawn	Check
-----	------	-----------------	-------	-------



Note  
 1. Inch Dimension Shown in ( ).  
 2. \* Reference Dimension.

		Copper	t=1.72		Tin Plated	4 AWG 16.78~26.66mm	
No.	Parts Name	Material	Thick	Q'ty	Treatment	Wire Size	
Messrs.				Part Number	BTC 25		
Scale	Approved	Checked	Design	Drawn	Title	Non Insulated Blade Terminal	
2 1	<i>[Signature]</i>	<i>H. Miyata</i>	<i>M. Nakazato</i>	<i>S. Teramoto</i>	Drawing No.	03-00523-00	
	K. Hamada	H. Miyata	M. Nakazato	S. Teramoto	S. Teramoto	Revision No.	0
	Date	2016.06.13					



## X-ON Electronics

Largest Supplier of Electrical and Electronic Components

*Click to view similar products for [Terminals](#) category:*

*Click to view products by [Nichifu](#) manufacturer:*

Other Similar products are found below :

[00-054007-01074-6](#) [00-054007-70206-1](#) [00-054007-70210-8](#) [00-054007-70217-7](#) [00-054007-70228-3](#) [00-054007-70256-6](#) [00-054007-70316-7](#) [00-054007-49560-4](#) [00-054007-70209-2](#) [00-054007-70231-3](#) [00-054007-70241-2](#) [00-054007-70242-9](#) [00-054007-70246-7](#) [00-054007-70263-4](#) [00-054007-70288-7](#) [00-054007-70290-0](#) [00-054007-70300-6](#) [00-054007-70304-4](#) [01-2900-1-04412](#) [600TS-10](#) [605601-1](#) [60617-1-C](#) [61314-6-C](#) [61810-3](#) [626-0194](#) [63-S](#) [M55155/079C01](#) [M55155/099B03](#) [M55155/109H01](#) [M55155/29XJ08](#) [M55155/30-6S](#) [M55155/30-9S](#) [M55155/30XI09](#) [M6-14RSX](#) [696683-1](#) [696861-1](#) [696999-1](#) [M86700006](#) [D18-110B-C](#) [D18-110B-M](#) [701-1936](#) [701-1955](#) [701-2003](#) [701-2007](#) [701-2013](#) [701-2018](#) [701-2069](#) [701-2077-60](#) [701-2315](#) [701-2430](#)