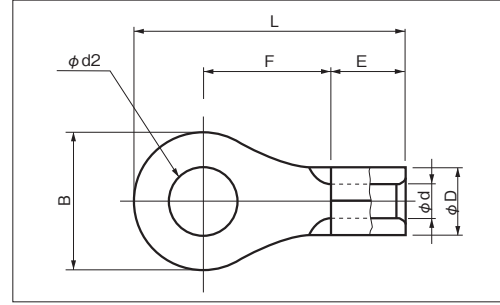
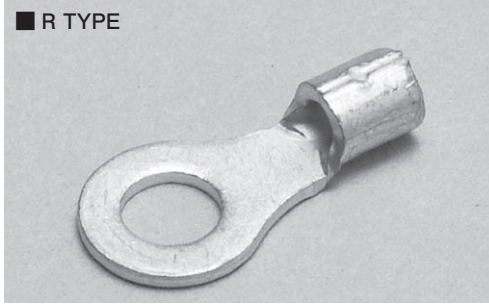


# RING TERMINALS (R TYPE)

JIS C 2805

■ R TYPE



A



PART NUMBER	DIMENSIONS mm							WIRE RANGE			TOOL No.		STD QTY/BOX		
	φd2	B	L	F	E	φD	φd	SOLID mm	STRANDED mm <sup>2</sup>	AWG	HAND TOOL No.	DIES No.			
R 0.3-2	○	2.2	5.2	12.0	4.9	4.5	2.2	1.0	-	0.2~0.5	24-20	NH 60 NH 69	1,000 (100×10)		
R 0.3-3	○	3.2		12.0	4.9										
R 0.3-3N	○	3.2	14.3	7.2											
R 0.3-3.5	○	3.7	6.6	15.0	7.2										
R 0.3-4	○	4.3													
R 0.3-5	○	5.3	8.0	15.5	7.0	NA 10 NA 3	N10 04 N3 70								
R 0.75-3		3.2	5.6	12.0	4.7	4.5	2.5	1.4	-	0.3~0.75	22-18	NH 69	1,000 (100×10)		
R 0.75-3.5		3.7													
R 0.75-4		4.3	6.6	13.3	5.5									NA 10 NA 3	N10 05 N3 69
R 1.25-2	○	2.2	5.5	12.0	4.75	4.5	3.4	1.7	0.57 ∩ 1.44	0.25 ∩ 1.65	22-16	NH 1 NH 61 NH 69	1,000 (100×10)		
R 1.25-2S	○		5.7	11.9	4.55										
R 1.25-3	●	3.2	5.5	12.0	4.75										
R 1.25-3N	○		5.6	14.9	7.6										
R 1.25-3S	○	5.7	11.9	4.55											
R 1.25-3.5N	○	3.7	5.6	14.9	7.6										
R 1.25-3.5S	○		5.7	11.9	4.55										
R 1.25-3.5	●	6.6	13.3	5.5											
R 1.25-3.5M	○	6.8	13.9	6.0											
R 1.25-3.5L	○	8.0	15.6	7.1											
R 1.25-4S		4.3	6.6	13.3	5.5										
R 1.25-4M	○		6.8	13.9	6.0										
R 1.25-4	●	5.3	8.0	15.6	7.1										
R 1.25-5	●														
R 1.25-6	○	6.4	12.0	20.2	9.7									NA 10 NA 3	N10 01 N3 7
R 1.25-8	○	8.4													
R 1.25-10	○	10.5	16.5	25.0	12.25										
R 2-2	○	2.2	6.5	12.7	4.95	4.5	4.2	2.3	1.14 ∩ 1.82	1.04 ∩ 2.63	16-14	NH 1 NH 9 NH 61 NH 69	1,000 (100×10)		
R 2-3N	○		3.2	5.6	14.9									7.6	
R 2-3S	○	3.2	5.7	12.3	4.95										
R 2-3	○	3.7	6.5	12.7	4.95										
R 2-3.5N	○		5.6	14.9	7.6										
R 2-3.5NS	○	6.5	12.7	4.95											
R 2-3.5	●	6.6	14.4	6.6											
R 2-3.5S	○	6.6	15.4	7.6											
R 2-3.5M	○	8.0	16.0	7.5											
R 2-4S	○	4.3	6.6	14.4	6.6										
R 2-4M	○		8.0	16.0	7.5										
R 2-4	●	5.3	8.5	16.5	7.75										
R 2-5M	○		8.0	16.0	7.5										
R 2-5	●	9.5	17.0	7.75											
R 2-5L		12.0	21.5	11.0											
R 2-6	●	6.4	12.0	21.5	11.0										
R 2-8	●	8.4													
R 2-10	○	10.5	15.0	24.5	12.5	NA 10 NA 3	N10 02 N3 7								
R 2-12	○	13.0	19.0	28.5	14.5										

NOTE 1) ● : JIS, UL, CSA ○ : UL, CSA  
 2) Refer to page 12 for UL/ CSA and proper strip length of wire.

## X-ON Electronics

Largest Supplier of Electrical and Electronic Components

*Click to view similar products for [Terminals](#) category:*

*Click to view products by [Nichifu](#) manufacturer:*

Other Similar products are found below :

[HT-13-10](#) [71M-250-32-NB](#) [01-2065-1-0216](#) [00581P0075](#) [M10-10RX](#) [M10BCK](#) [60205-1](#) [604200-1](#) [60598-1-CUT-TAPE](#) [60617-1-C](#) [60873-1](#) [M14-516R/SK](#) [M14-6RSX](#) [M18-10FLX](#) [M18-8FBX](#) [M18-8R/LX](#) [M18BCK](#) [61314-6-C](#) [61-S](#) [61-SN-A](#) [62149-1](#) [62-NBM-A](#) [63-S](#) [640179-1](#) [640917-2-CUT-TAPE](#) [6501550002](#) [66107-2-C](#) [66107-4-C](#) [696683-1](#) [696834-1](#) [696861-1](#) [696931-1](#) [696999-1](#) [M8-516RK](#) [M86700006](#) [MA250DMFMX-A](#) [701-2007](#) [701-2307](#) [701-7761-03](#) [70F-110-32-PB](#) [718-N-A](#) [71M-187-20-NBL](#) [71M-250-32-NBL](#) [72F-187-20-NBL](#) [72M-250-32-NBL](#) [7310](#) [73F-250-32](#) [73F-250-32-NBL](#) [73F-250-32-NL](#) [F14-10C](#)