

RoHS Compliant
Directive 2011/65/EU

SPECIFICATION

得意先名:

品名:	水晶振動子
形名:	NX3215SA
公称周波数:	32.768kHz
貴社仕様書番号:	---
弊社仕様書番号:	STD-MUA-9

貴社受領印欄

連絡担当者:

営業			承認	松戸 秀亮
技術	第一技術部: 蓮池 義和	Tel. 81-4-2900-6632	検討	---
			担当	蓮池 義和

改訂履歴

改訂	改定日	項目	内容	備考
---	2012.2.13	初版発行	---	---

1. 貴社仕様書番号 : ---
2. 弊社仕様書番号 : STD-MUA-9
3. 形名 : NX3215SA
4. 電気的特性
- 4.1. 公称周波数(F_0) : 32.768 kHz
- 4.2. オーバートーン次数 : 基本波
- 4.3. 周波数許容偏差 : $\pm 20 \times 10^{-6}$ Max. (at +25°C ,Not include aging)
- 4.4. 頂点温度 : +25°C \pm 5°C
- 4.5. 二次温度係数 : $-0.04 \times 10^{-6} / ^\circ\text{C}^2$ Max.
- 4.6. 等価抵抗(R_R) : 70 k Ω Max.
- 4.7. 並列容量 (C_0) : 1.0 ± 0.5 pF
- 4.8. 等価直列容量 (C_1) : 4.0 ± 2.0 fF
- 4.9. 絶縁抵抗 : 端子間および端子カバー間に DC 100V \pm 15V を加えたとき 500M Ω 以上あること。 /
5. 測定回路
- 5.1. 周波数測定
- ・測定器 : ネットワークアナライザ
(CNA-LF made in Transat corp.)
- ・負荷容量(C_L) : 9.0pF
- ・励振レベル : 0.1 μ W
- 5.2. 等価抵抗測定
- ・測定器 : ネットワークアナライザ
(CNA-LF made in Transat corp.)
- ・負荷容量(C_L) : 直列
- ・励振レベル : 0.1 μ W
6. その他性能
- 6.1. 動作温度範囲 : - 40 to + 85°C
- 6.2. 保存温度範囲 : - 40 to + 85°C
- 6.3. 最大励振レベル : 0.5 μ W Max.
- 6.4. エージング(+25 °C) : $\pm 3 \times 10^{-6}$ 以下 / 1 年
7. 試験成績書
性能は保証しますので試験成績書は提出致しません。
8. 適用図面
- 8.1. 外観寸法図 : EXD14B-00462
- 8.2. テーピング・リール図 : EXK17B-00302
- 8.3. 製品表示図 : EXH11B-00422
- 8.4. リール梱包図 : EEK17B-00015
- 8.5. 信頼性保証項目 : EXS30B-00661

9. 注意事項

- 9.1 ご要求規格内で商品を生産しておりますが、規格に示されず予測できない使用条件・回路マージン等は事前に確認の上、ご使用下さい。
- 9.2 変更要求箇所がございましたら弊社発行日から 3 週間以内にご連絡を頂きたいようお願い致します。ご連絡のない場合は、当仕様の内容にて製品を納入させていただきます。尚、製品納入日が 3 週間以内で、かつ変更要求箇所がある場合には、別途処置を打ち合わせて頂きます。
- 9.3 保証範囲を超えた不適切な取扱い・使用方法により生じた不具合につきましては、弊社は保証致しません。
- 9.4 貴社生産ラインの変更等により工程条件が変わる場合は、当仕様の記載事項について、事前に貴社関係者へ申し送り下さる様お願い致します。
- 9.5 当仕様に起因する第三者の知的財産権、その他の権利に関わる問題が発生した場合は、弊社はその保証を行うものではありません。また、弊社の知的財産権の実施権を許諾するものではありません。
- 9.6 当仕様の製品が人命や財産に関わる用途(安全制御機器・医療機器・航空機器・宇宙機器等)にご使用の場合は、必ず事前に弊社までご連絡下さい。
- 9.7 弊社の製造工程では、モントリオール議定書で規定されているオゾン層破壊物質(ODS)は、一切使用していません。
- 9.8 当仕様に関して一部または全部を弊社に無断で転載・複製・加工など他の目的に使用することを禁止します。

10. 禁止事項

特性の劣化または、破壊を招く恐れがありますので下記を超える条件でのご使用を禁止させていただきます。

(1) リフロー半田耐熱性

ピーク温度：265°C、10 秒

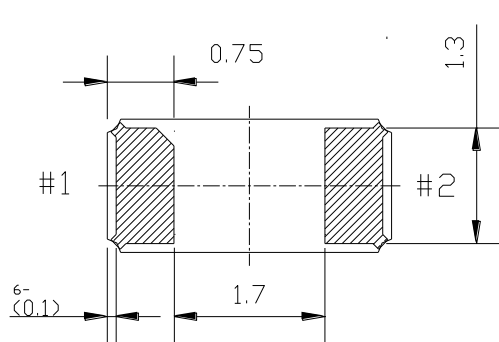
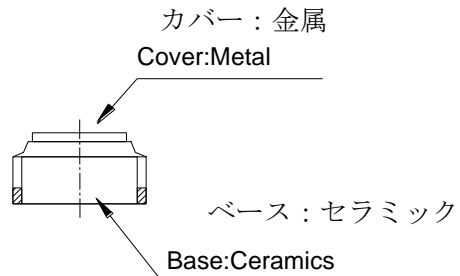
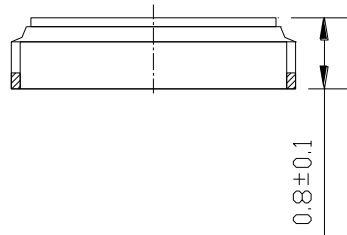
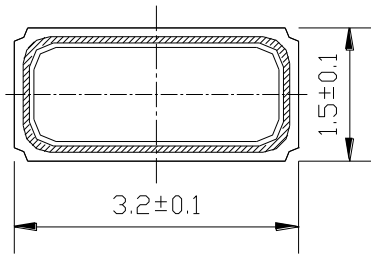
本加熱：230°C 以上、30 秒以下

予備加熱：150~180°C、120 秒

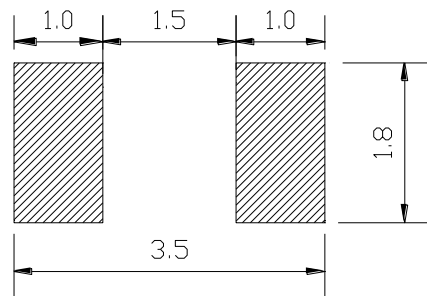
リフロー通過回数：2 回

(2) 手半田耐熱性

端子電極に 400°C の半田ゴテを 4 秒間押し付ける。(2 回)

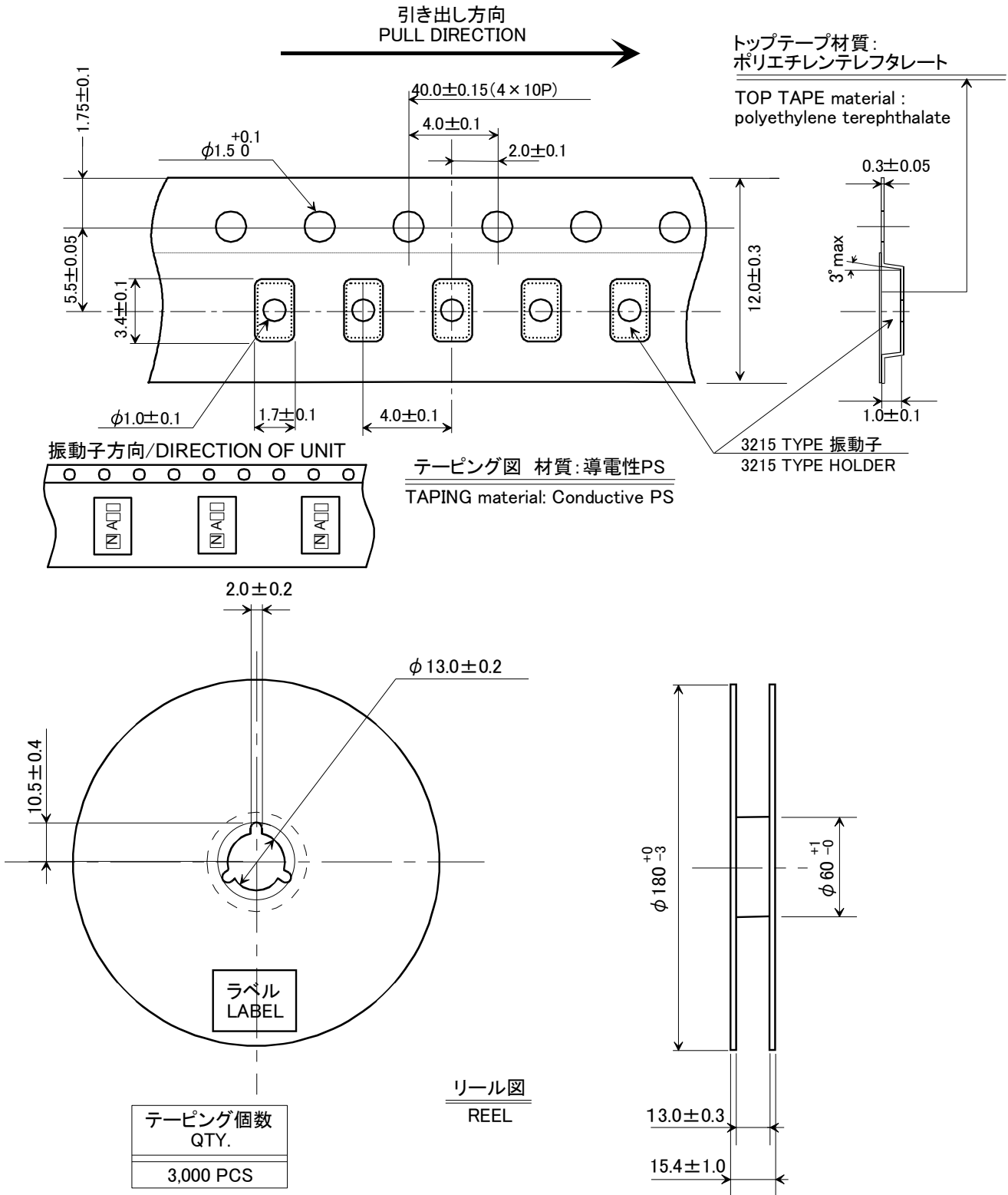


推奨はんだ付けパターン図
Recommended soldering pattern



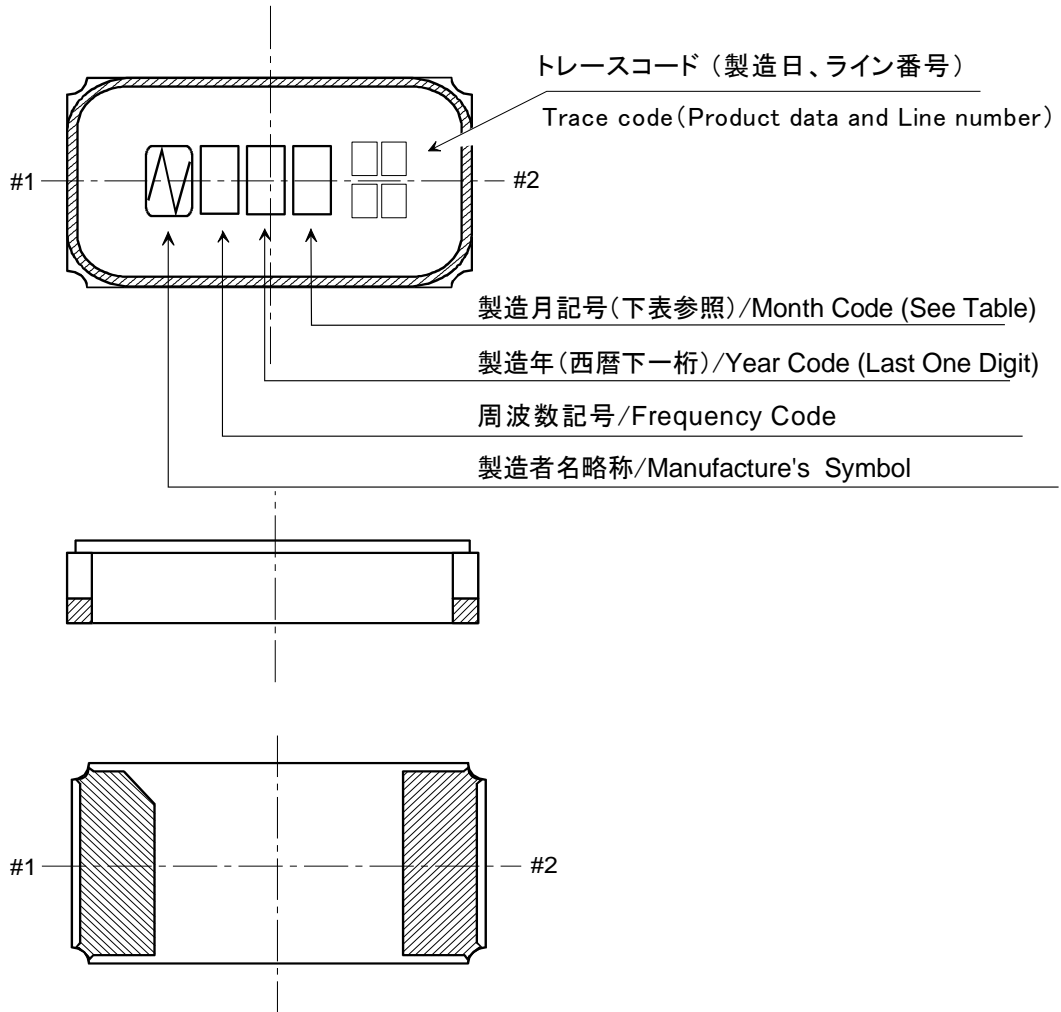
	改訂日/ Date of Revise	担当/ Charge	承認/ Approved	理由/ Reason	
A	18.Dec.2009	Miyahara	K.Ueki	バイリンガル追加/ Add bilingual	
	Date	Name	三角法/ Third Angle Projection	公差/ Tolerance	尺度/ Scale
Drawn	30.Aug.2009	Miyahara	単位:mm	±0.2	10 / 1
Designed	30.Aug.2009	Miyahara	名称/Title	図番/ Drawing No.	改訂/ Rev.
Checked	---	---	NX3215SA 外觀寸法図	EXD14B-00462	A
Approved	30.Aug.2009	K. Ueki			

日本電波工業株式会社
NIHON Dempa Kogyo Co., Ltd.



改訂日/ Date of Revise		担当/ Charge	承認/ Approved	理由/ Reason	
Date	Name	三角法/ Third Angle Projection	公差/ Tolerance	尺度/ Scale	
Drawn	23.Jun.2009	Miyahara	単位:mm	/	
Designed	23.Jun.2009	Miyahara	名称/Title	図番/ Drawing No.	改訂/ Rev.
Checked	---	---	テープング・リール図 Taping and Reel Spec.	EXK17B-00302	
Approved	23.Jun.2009	K. Ueki			

日本電波工業株式会社
NIHON DEMPA KOGYO CO., LTD.



NOTE

1. 製造月記号 / Month Code

月 Month	1 Jan.	2 Feb.	3 Mar.	4 Apr.	5 May	6 June	7 July	8 Aug.	9 Sep.	10 Oct.	11 Nov.	12 Dec.
月記号 Month Code	1	2	3	4	5	6	7	8	9	X	Y	Z

2. 周波数記号

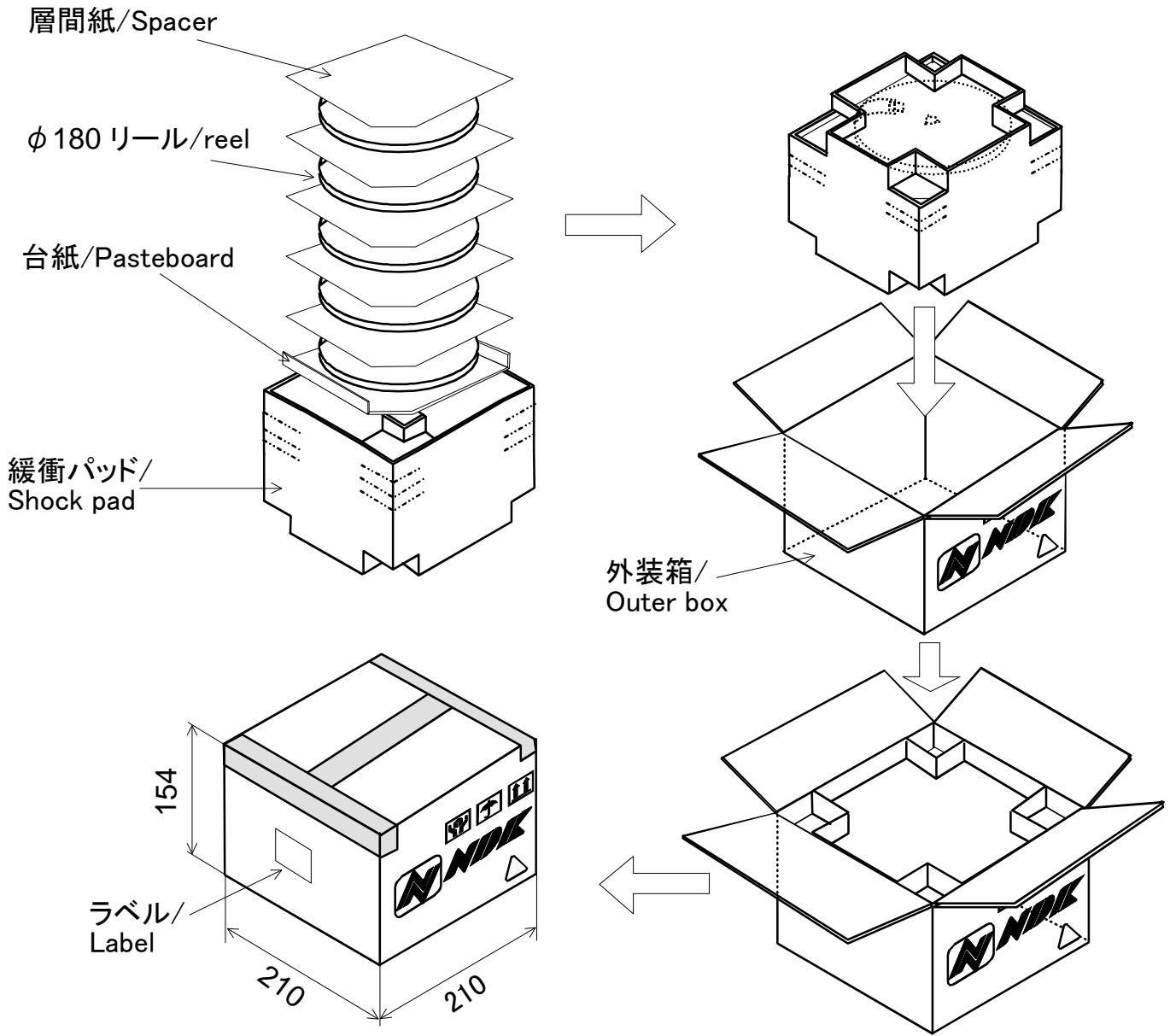
A : 32.768kHz

3. 表示方法 / Marking Method

レーザートリミングとする。 / Marking Method is Laser Trimming.

	Date of Revise	Charge	Approved	Reason		
	Date	Name	Third Angle Projection	Tolerance	Scale	
Drawn	28.Oct.2009	Miyahara	Dimension:mm		/	
Designed	28.Oct.2009	Miyahara	Title NX3215SA Marking Drawing		Drawing No. EXH11B-00422	Rev.
Checked	--	--				
Approved	28.Oct.2009	Ueki				

NIHON DEMPA KOGYO CO., LTD.

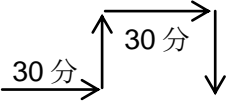


	Date of Revise	Charge	Approved	Reason	
B	19 May 2011	H.Ohkubo	K.Oguri	Correction of a clerical error.	
	Date	Name	Third Angle Projection	Tolerance	
Drawn	26 Feb. 2010	H. Ohkubo	Dimension:mm	-----	
Designed	26 Feb. 2010	K.Oguri	Title 180 dia. Reel package	Drawing No. EEK17B-00015	
Checked	26 Feb. 2010	K.Oguri			Rev. B
Approved	26 Feb. 2010	J. Nakamura			

NIHON DEMPA KOGYO CO., LTD.

信頼性保証項目

(page: 1/1)

No.	試験項目	試験方法	規格
1	経時変化	+25°C±3°Cにて1年あたりの変化量	a
2	高温放置	+85°C±3°C 500H	a
3	低温放置	-40°C±3°C 500H	a
4	高温恒湿放置	+85°C 80~85%RH 500H	a
5	熱衝撃	-40/+85°C 各30分を100サイクル行う。 +85±3°C -40±3°C  図1. 1サイクル	a
6	振動	周波数：10~2000Hz 全振幅または加速度：1.52mm or 196m/s ² 周期：20分 回数：直行3方向各12回	a
7	機械衝撃	衝撃：29400m/s ² 0.3msec. 回数：XYZ6方向 各1回	a
8	落下衝撃	落下条件：擬似負荷回路 200g にてコンクリート上 1.5m から落下させる。 回数：XYZ6方向 各10回	b
9	半田付け性	余熱温度 150°C、余熱時間 60~120秒 ピーク温度 240°C、215°C以上 10~30秒	c
10	リフロー耐熱	図2.の条件による。3サイクル	a

規格記号	規格
a	$\Delta F/F \leq \pm 5\text{ppm}$ $\Delta Cl \leq \pm 5k\Omega$
b	$\Delta F/F \leq \pm 15\text{ppm}$ $\Delta Cl \leq \pm 5k\Omega$
c	電極面が90%以上半田で覆われていること

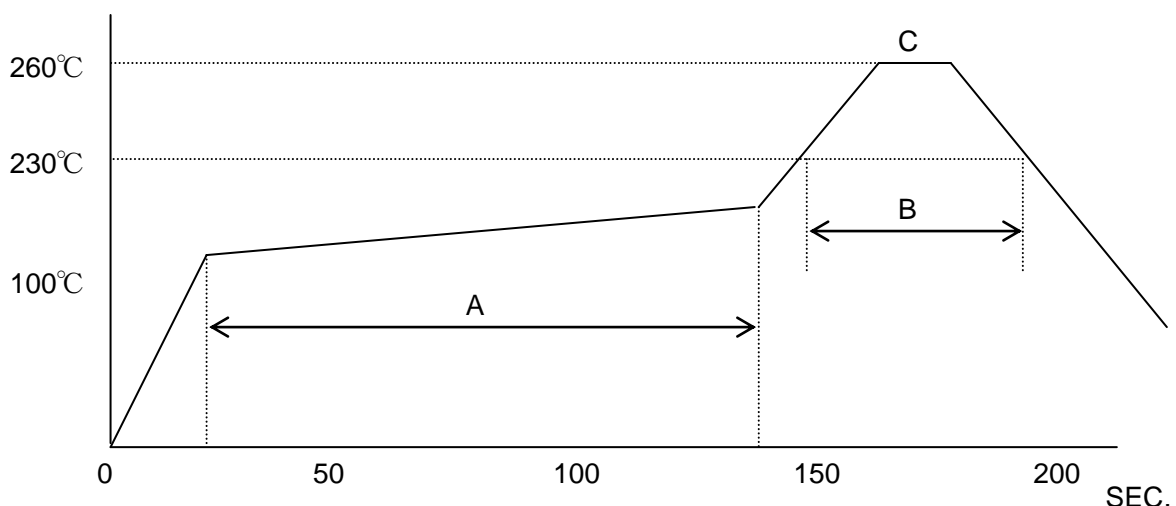


図2. リフロー条件

A: 150~180°C (90±30 sec.)

B: 230°C min. (30sec. max.)

C: PEAK-TEMP. 260°C±5°C (10sec. max.)

X-ON Electronics

Largest Supplier of Electrical and Electronic Components

Click to view similar products for [Crystals category](#):

Click to view products by [Nihon Dempa Kogyo manufacturer](#):

Other Similar products are found below :

[CS325S24000000ABJT](#) [718-13.2-1](#) [MC405 32.0000K-R3:PURE SN](#) [FC-135R 32.7680KF-A3](#) [7A-40.000MAAE-T](#) [7B-27.000MBBK-T](#)
[FL2000085](#) [9B-15.360MBBK-B](#) [9C-7.680MBBK-T](#) [ASH7K-32.768KHZ](#) [AT-41.600MAGQ-T](#) [BTD1062E05A-513](#) [LFX TAL066198Cutt](#)
[9C-14.31818MBBK-T](#) [FA-238 50.0000MB30X-K3](#) [FC-12M 32.7680KA-AC3](#) [SSPT7F-9PF20-R](#) [FX325BS-38.88EEM1201](#)
[LFX TAL065253Cutt](#) [LFX TAL066431Cutt](#) [XT9S20ANA14M7456](#) [XT9SNLANA16M](#) [646G-24-2](#) [7A-24.576MBBK-T](#) [7B-30.000MBBK-T](#)
[WX26-32.768K-6PF](#) [9B-14.31818MBBK-B](#) [CD1AM](#) [7B-25.000MAAE-T](#) [7A-14.31818MBBK-T](#) [6504-202-1501](#) [6526-202-1501](#) [FA-118T](#)
[27.1200MB50P-K0](#) [FC-135R 32.7680KA-A3](#) [ABM12-104-37.400MHZT](#) [ABLS-10.000MHZ-D3W-T](#) [BTJ112E01E-513](#) [BTJ722K01C-7067](#)
[BTL-20-513](#) [TSX-3225 24.0000MF15X-AC](#) [TSX-3225 16.0000MF18X-AC](#) [BTJ120E02C](#) [BTL-12-513](#) [7A-10.000MBBK-T](#) [7A-](#)
[11.0592MBBK-T](#) [ABM12-103-24.000MHZT](#) [CS325S25000000ABJT](#) [ABM3B-25.000MHZ-B2-X-T](#) [FC-135 32.7680KA-A5](#) [FX0800015](#)