

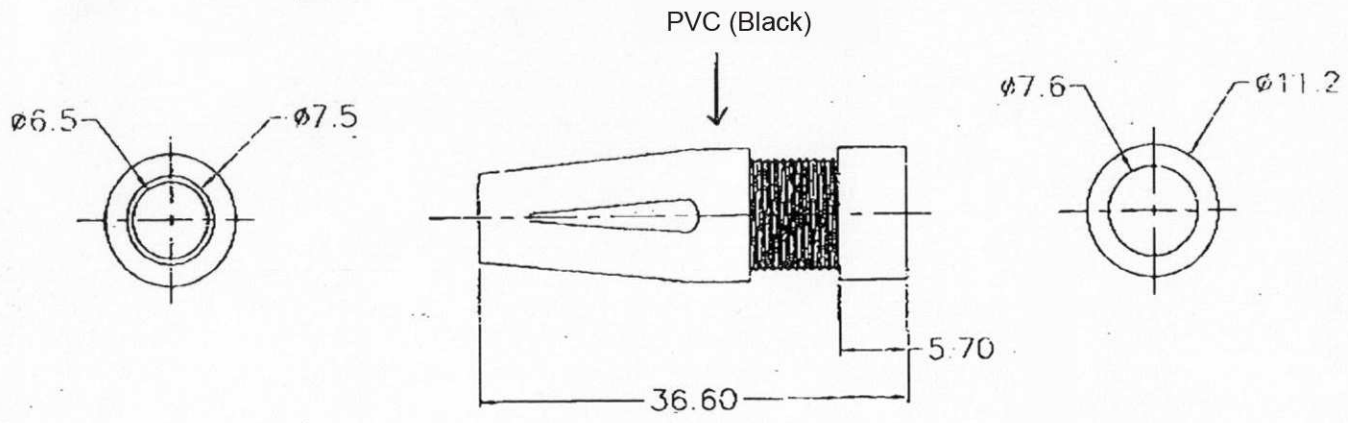
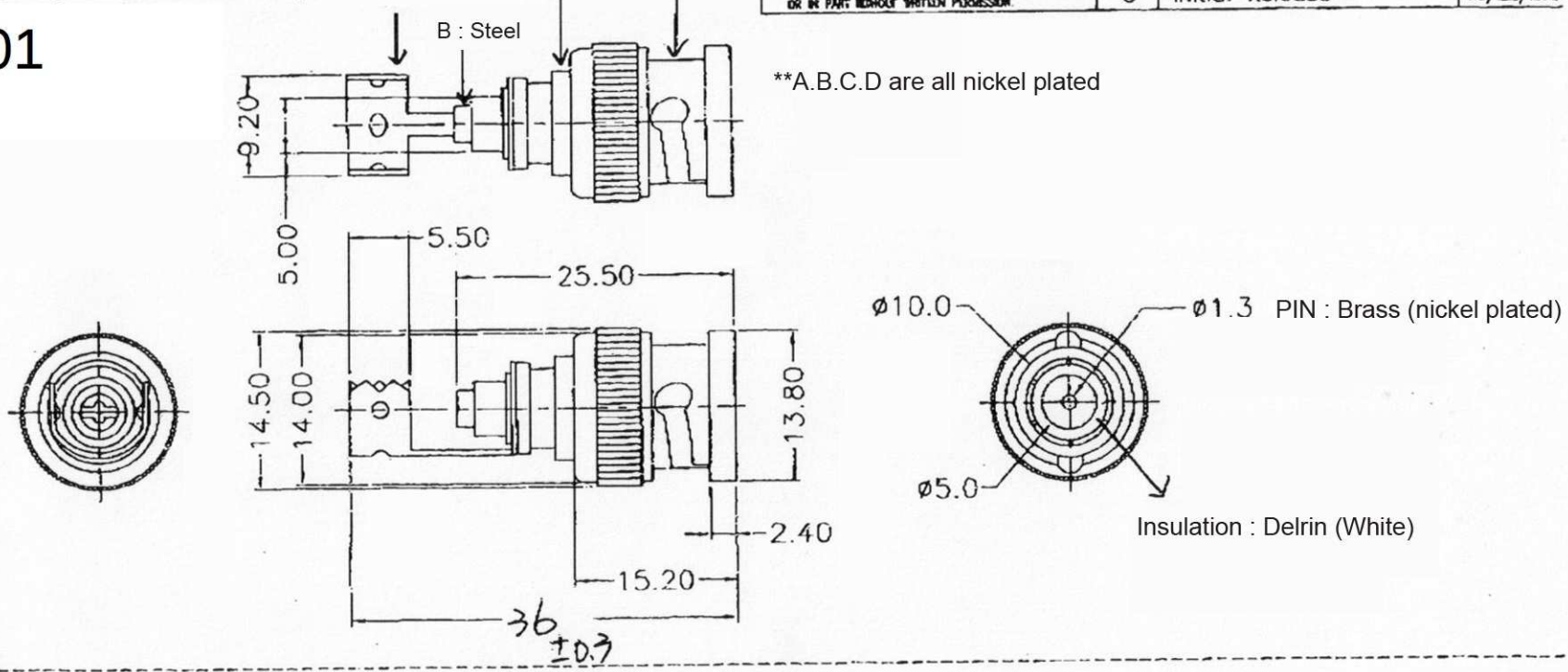
THIS DRAWING AND SPECIFICATIONS HEREBY ARE THE CONFIDENTIAL PROPERTY OF SMMR AND SHALL NOT BE REPRODUCED OR COPIED OR DISCLOSED IN WHOLE OR IN PART WITHOUT WRITTEN PERMISSION.

REV.	DESCRIPTION	DATE
0	Initial Release	08/22/2000

BNC-101

A : Brass C : Brass D : Zinc-alloy

**A.B.C.D are all nickel plated



X-ON Electronics

Largest Supplier of Electrical and Electronic Components

Click to view similar products for [RF Adapters - In Series](#) category:

Click to view products by [Ninigi](#) manufacturer:

Other Similar products are found below :

[5918-1103-000](#) [5919-9503-000](#) [651A505](#) [R114703000W](#) [R222M40050](#) [R223703180](#) [1996352-2](#) [2157155-1](#) [252169-75](#) [AD158](#) [2101130-1](#)
[252186](#) [R125771001W](#) [R127703001](#) [R127753000](#) [R127.870.001](#) [R142710000](#) [R142723000](#) [R161703000](#) [R161715000W](#) [R405005000](#)
[BJ38](#) [5928-9503-000](#) [5919-9503-003](#) [R164705000](#) [56S201-K00N5](#) [R222M40080](#) [R125513001](#) [R124720003W](#) [R222970000W](#)
[R142723000W](#) [CT3393](#) [R222M40060](#) [05S121-S00S3](#) [05K121-K00S3](#) [1757092-1](#) [4-1532004-7](#) [033-0219-0001](#) [920-56](#) [R222705239](#)
[R143753000W](#) [R223703080W](#) [9176-9113-000](#) [7222-1501-000](#) [R222M40107](#) [R114009000](#) [AD48](#) [ADP-NF-NF](#) [TEC0106-01](#) [ADP-SMAM-](#)
[SMAFRP](#)