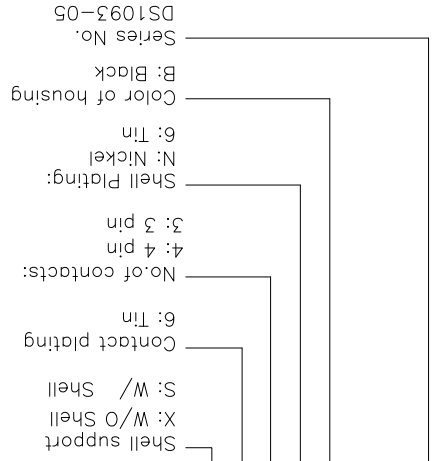
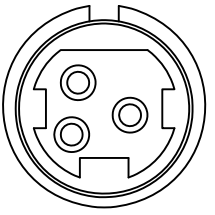
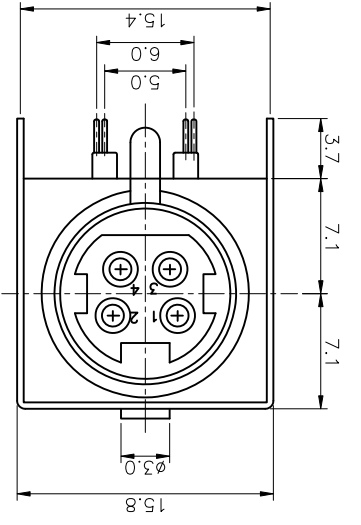
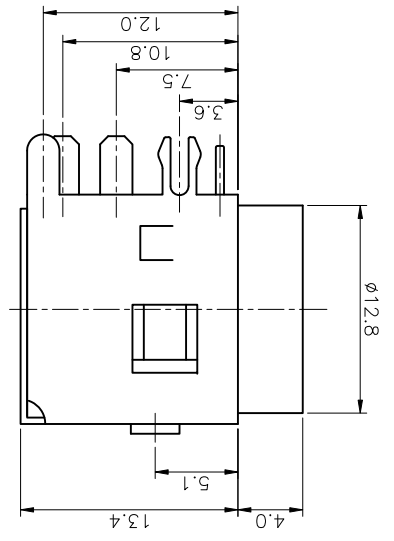
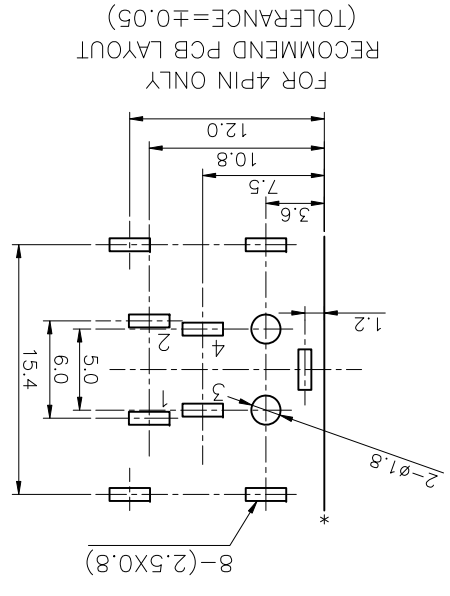
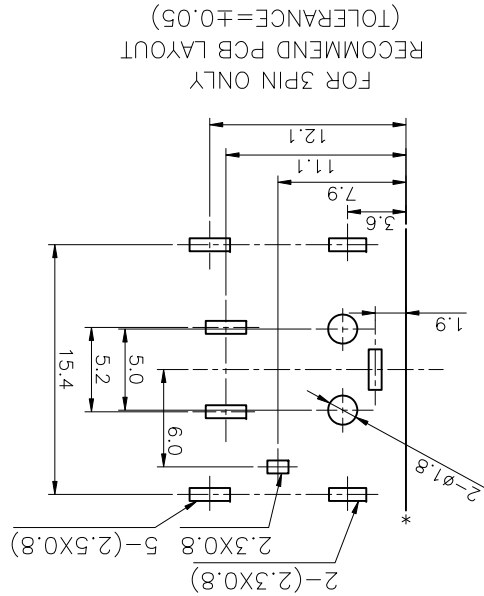


DRAWING NO. C-DS1093-05-XXXX-B	
SCALE 1:1	SHEET 1 OF 1
DRAWING TYPE CUSTOMER	
GENERAL TOLERANCE X. ±0.60	ANGLE TOLERANCE X. ±5°
X. ±0.38	X. ±3°
.XX ±0.25	.XX ±2°

PROJECTION	TITLE	MINI DIN 422 TYPE
UNITS	mm	
SHEET SIZE	A4	
SERIES	DS1093-05	SERIES



- NOTES:
- SPECIFICATIONS:
 - 1.0 VOLTAGE RATING: 30V DC.
 - 1.1 CONTACT CURRENT RATING: 1A MAX. PER PIN.
 - 1.2 CONTACT RESISTANCE: 30 MILLIOHMS MAX.
 - 1.3 DIELECTRIC WITHSTANDING VOLTAGE: 500V AC(rms) FOR 1 MINUTE.
 - 1.4 INSULATION RESISTANCE: 1000 MEGOHMS MIN.
 - 1.5 OPERATING TEMPERATURE: -40°C~+105°C.
 - PRODUCT NUMBER CODE: DS1093-05 - X - X - X - X - X - X - X - X

REV.	DESCRIPTION	DRAWN	CHECKED	APPROVED
B	DRAWING UPDATE	JLZ 07/25/16'		
A	NEW RELEASE	LJH11/16/05'		
				LJC11/16/05'

X-ON Electronics

Largest Supplier of Electrical and Electronic Components

Click to view similar products for [DC Power Connectors](#) category:

Click to view products by [Connfly](#) manufacturer:

Other Similar products are found below :

[1600206-1](#) [163-0301-EX](#) [163-0302](#) [163-0308-EX](#) [163-0310-EX](#) [163-1061-EX](#) [163-1100-EX](#) [163-4024](#) [163-4117-EX](#) [163-4118-EX](#) [163-5005-E](#) [163-7421](#) [163-MJ22-EX](#) [171-0721-EX](#) [171-0725-EX](#) [171-3118-EX](#) [171-3210-E](#) [171-3221-EX](#) [171-3222-EX](#) [171-A1326-EX](#) [173-23507-ST-EX](#) [173-5521TIP-EX](#) [173-6330TIP-EX](#) [KLDVX-SMT-02-ATR](#) [KLDX-0201-AHT-1](#) [KLDX-0202-AHT](#) [KLDX-SMT-0202-BP](#) [KLDX-SMT-0202-BPTR](#) [163-0179-EX](#) [163-0307-E](#) [163-0309-EX](#) [163-4007-EX](#) [163-4015-EX](#) [163-4025](#) [163-4119-E](#) [163-4303-E](#) [16PJ101-EX](#) [171-0702-EX](#) [171-0722-E](#) [171-0726-EX](#) [171-2122-EX](#) [171-3216-EX](#) [171-3218-EX](#) [171-3219-EX](#) [171-3220-EX](#) [171-7391](#) [173-3413-ST-EX](#) [173-4017-ST-EX](#) [RAPCBRK](#) [K596](#)