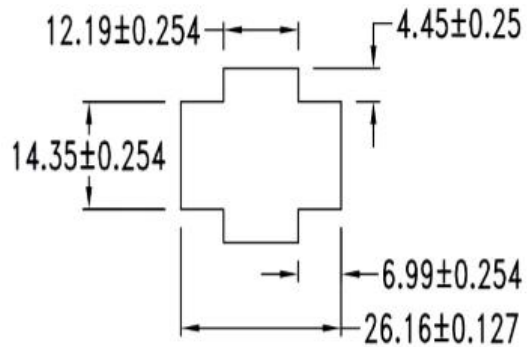


Features:

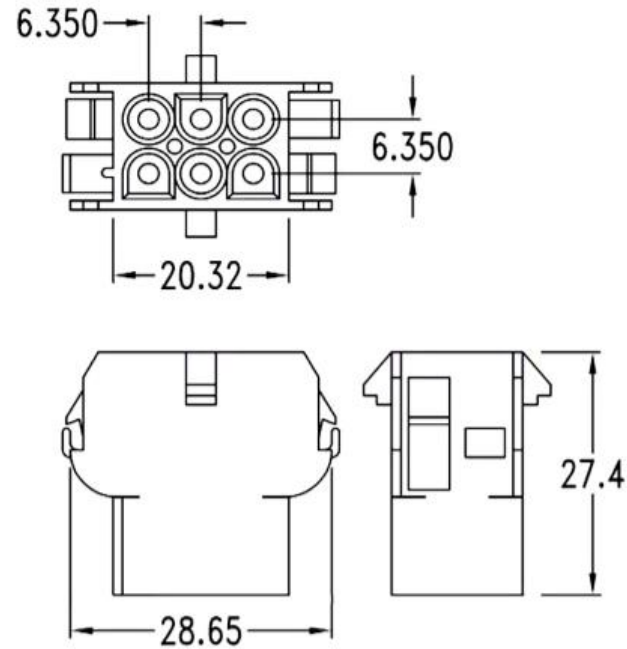
- Integrally molded polarization
- Material: UL 94V-2
- Friction lock
- Standard color: Nature
- Recommended panel thickness: .030" ~ .090"(0.762 ~ 2.286mm)

Specifications:

- Current rating: 13A
- Voltage rating: 600V
- Insulation resistance: 1000M Ω Min.
- Dielectric withstanding voltage: 5000V AC/minute
- Ambient temperature range: -55°C ~ 105°C



&& Panel must be punched so that housing enters panel in same direction as the punch.



<p>RoHS Compliant</p>		<p>NINIGI</p>	
<p>APPRO. 核准</p>	<p>SCALE 比例 参考</p>	<p>TOLERANCE 容許公差 0 +0.4 .30 * 0.25 ANG. *</p>	<p>PART NAME 品名 6.35mm FEMALE HOUSING 2X3P NYLON66 WHITE INSULATOR ROHS</p>
<p>DWG. 製圖 Helen</p>	<p>UNIT 單位 M M</p>	<p>SIZE 紙張尺寸 A 4</p>	<p>PART NO. 料號 NLSG-2X3</p>
<p>DATE 制表日 2014/8/20</p>	<p>PAGE 張數 1 OF 1</p>		

X-ON Electronics

Largest Supplier of Electrical and Electronic Components

Click to view similar products for [I/O Connectors](#) category:

Click to view products by [Ninigi](#) manufacturer:

Other Similar products are found below :

[571763P](#) [58098-0628](#) [61-168618-12P](#) [D38999/20FJ29SB L/C](#) [72.250.1628.2](#) [72.250.2428.2](#) [74720-0505](#) [747680210](#) [76.350.0729.0](#) [76871-1403](#) [FCN-244F080-G/1](#) [FCN-260A9920](#) [FCN-268D024-G/2F#10X-R10](#) [MP-5T180MUNNA-005](#) [MP-5XRJ45UNNB-003](#) [PCS-E50FA](#) [PCS-XE26LKA](#) [PCS-XE26MA+](#) [PCS-XES68MS+](#) [G38A71314B](#) [91-569719-35R](#) [9776-18-6](#) [DX40-50P\(55\)](#) [1571250010](#) [157-22500-3](#) [MS3471L14-19P L/C](#) [171224-6031](#) [1888020-8](#) [91-569786-35H](#) [91-569786-35M](#) [91-644626-35P](#) [172501-4002](#) [172501-6002](#) [FCN-260C008-A/L0](#) [FCN-260C024-AL0](#) [FCN-261Z008](#) [FCN-268D008-G/1K](#) [2000314-1](#) [200331-1](#) [2007498-2](#) [PCR-E28LMDAG1+](#) [PCR-E36FC+](#) [PCS-E28FS+](#) [PCS-XE26SLFD+](#) [PCS-XE26SLFDT+](#) [G38A71214B](#) [HDRA-E68W1LFDTC-SL+](#) [HDR-E14MSG1+](#) [R88A-CNK81S](#) [CRT1-ATT02](#)