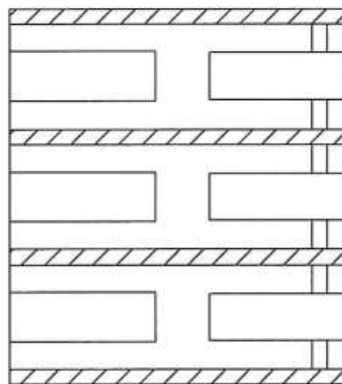


版次 VER	日期 DATE	原因 REVISION	更改者 DRAWN
△			

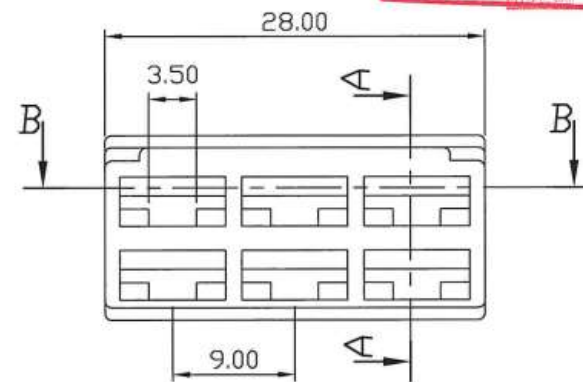
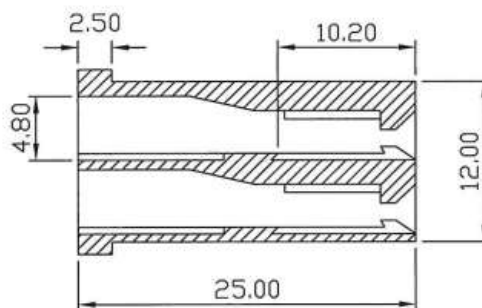
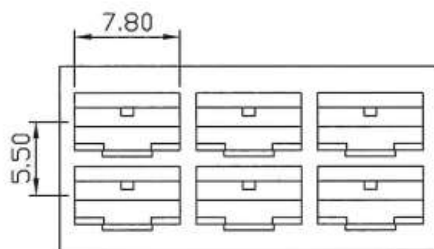
3RD ANGLE PROJECTION
METRIC A4

B-B SECTION



NOTE:
1. COLOR: NATURAL
BLACK
GREEN
BLUE
RED

文件管制中心
嚴禁 2021.12.21 發
成易出圖章
發圖者: 林煒龍



A-A SECTION

6 POSITION

					審核: CYJ APP: 96,3,22	材質: P.P	一般公差 GENERAL TOLERANCE X: ±0.5 XX: ±0.3 XXX: ±0.2	X.XXX: ±0.05 ANGLES: ±3°	比例: 2:1 SCALE		
					確認: Trista CHK: 96,3,21	料厚 THICKNESS	包裝數量 PACKING QTY	100 PCS/箱	適用電線 WIRE RANGE		
編號 PART NO.	處理 FINISH	A點插入力 A INSERTED FORCE	插入力 INSERTED FORCE	拉拔力 TEASILE FORCE	繪圖: Hades DWN: 96,3,20	間距 PITCH	對手件 MATING PART	TAB: 804501	版次 VER 1	品名 ITEM NO. 250型螺殼	編號 PART NO.

X-ON Electronics

Largest Supplier of Electrical and Electronic Components

Click to view similar products for [Terminals](#) category:

Click to view products by [Ninigi](#) manufacturer:

Other Similar products are found below :

[00-054007-01074-6](#) [00-054007-70206-1](#) [00-054007-70210-8](#) [00-054007-70217-7](#) [00-054007-70226-9](#) [00-054007-70228-3](#) [00-054007-70248-1](#) [00-054007-70256-6](#) [00-054007-70301-3](#) [00-054007-70316-7](#) [00-054007-49560-4](#) [00-054007-70209-2](#) [00-054007-70225-2](#) [00-054007-70227-6](#) [00-054007-70231-3](#) [00-054007-70241-2](#) [00-054007-70242-9](#) [00-054007-70244-3](#) [00-054007-70246-7](#) [00-054007-70263-4](#) [00-054007-70288-7](#) [00-054007-70290-0](#) [00-054007-70300-6](#) [00-054007-70304-4](#) [01-2065-1-0216](#) [01-2900-1-04412](#) [00581P0075](#) [600TS-10](#) [60205-1](#) [604200-1](#) [605601-1](#) [60598-1-CUT-TAPE](#) [60617-1-C](#) [61314-6-C](#) [61810-3](#) [61-S](#) [626-0194](#) [62-NBM-A](#) [62-SP](#) [63-S](#) [640179-1](#) [M55155/059I03](#) [M55155/079C01](#) [M55155/099H02](#) [M55155/109H01](#) [M55155/109H02](#) [M55155/12XH05](#) [M55155/16XH02](#) [M55155/29-5S](#) [M55155/29XJ08](#)