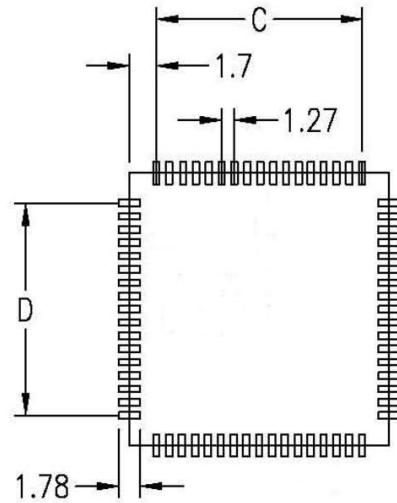
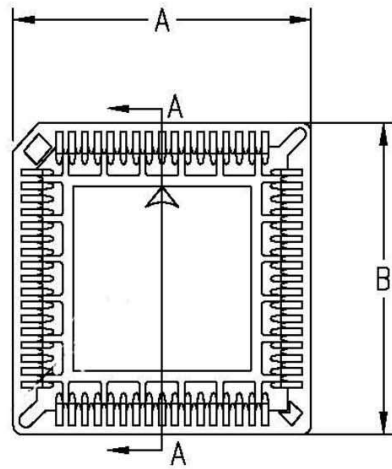


1 2 3 4 5 6 7 8

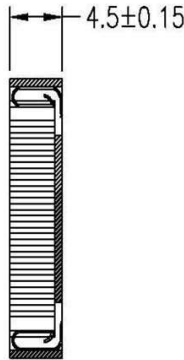
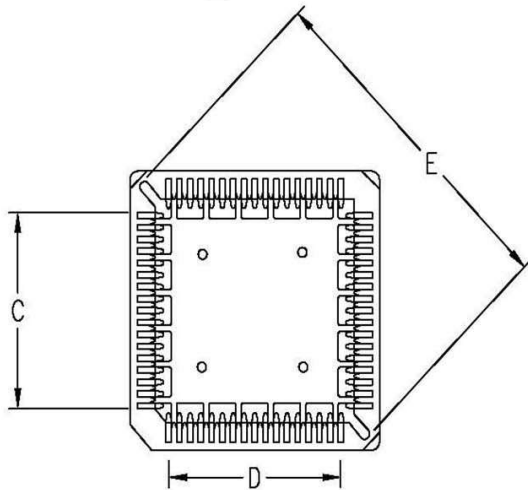
A
B
C
D
E
F
G
H



P.C.B LAYOUT

NO OF CONTACT	A±0.3	B±0.3	C±0.3	D±0.3	E±0.3
20	15.24	15.24	5.08	5.08	16.70
28	17.78	17.78	7.62	7.62	20.30
52	25.74	25.74	15.24	15.24	31.13
68	30.82	30.82	20.32	20.32	38.31
84	35.90	35.90	25.40	25.40	45.50

Insulator Material: PPS&40% Glass Fiber (UL 94-V0)
 Contact Resistance: 30MΩ Max at Dc 100ma
 Insulator Resistance: 1000MΩ Min at Dc 500V
 Current Rating: 1AMP
 Dielectric Withstand Voltage: AC 500V for 1 minute
 Temperature Rating: -55 deg C ~+ 105 deg C
 Contact Material: Phosphor Bronze



SECTION A-A

RoHS Compliant		TOLERANCE 容許公差 .0 ± .00 ± ANG. ±	PART NAME 品名 PLCC SOCKET SMT TYPE 1.27mm XXP W/O POLARIZATION PEG TUBE PACKING STYLE TIN PLATING BROWN COLOR ROHS
APPD. 核准 DWG. 製圖 DATE 製表日 2012/4/18	SCALE 比例 參考 UNIT 單位 MM PAGE 張數 1 OF 1		

1 2 3 4 5 6 7 8

X-ON Electronics

Largest Supplier of Electrical and Electronic Components

Click to view similar products for [Ninigi manufacturer](#):

Other Similar products are found below :

[AC-018-1](#) [AC-030/MONO](#) [AC-030/STEREO](#) [AC141R-02P-2.54-GRAY](#) [AC141R-03P-2.54-GRAY](#) [AC141R-04P-2.54-GRAY](#) [AC142R-02P-5.08-GRAY](#) [AC142R-03P-5.08-GRAY](#) [AC142R-04P-5.08-GRAY](#) [AC300V-04P-5.0-GRAY](#) [ASS-TTAP-R](#) [AWP-08](#) [AWP-10](#) [AWP-10ZZ](#) [AWP-14](#) [AWP-16](#) [AWP-16ZZ](#) [AWP-20](#) [AWP-20ZZ](#) [AWP-34](#) [AWP-40](#) [AWP-50](#) [BNC-006-T](#) [BNC-101](#) [BNC-209](#) [CC-001](#) [CC-002](#) [CC-003](#) [CC-004](#) [CC-101](#) [CC-102](#) [CC-109](#) [CC-212](#) [CC-215](#) [CC-226](#) [CDA09V](#) [CDA25V](#) [CTB](#) [D1001-15CT0I00](#) [DC-001](#) [DC-007](#) [DS1001-01-06BT1NSF6X](#) [DS1001-01-08BT1NSF6S](#) [DS1001-01-14BT1NSF6X](#) [DS1001-01-16BT1NSF6S](#) [DS1001-01-18BT1NSF6S](#) [DS1001-01-20BT1NSF6S](#) [DS1001-01-24BT1NSF6S](#) [DS1001-01-28BT1NSF6S](#) [DS1001-01-28BT1WSF6S](#)