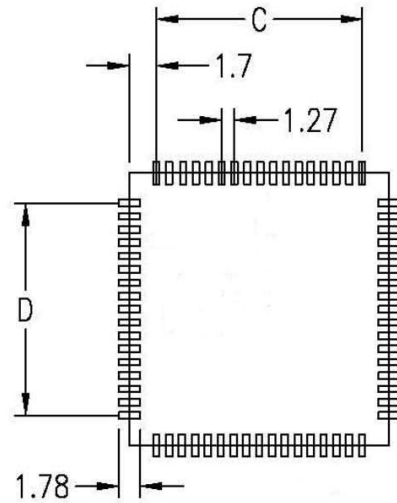
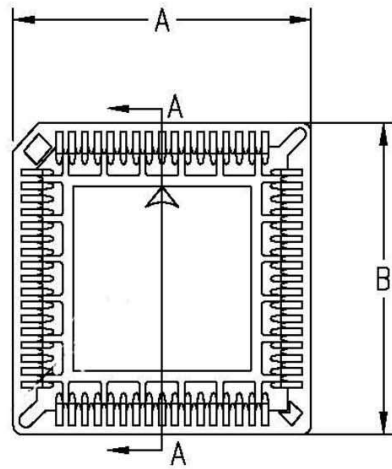


1 2 3 4 5 6 7 8

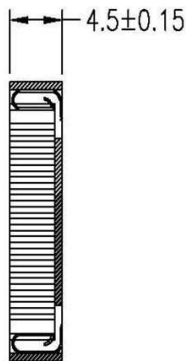
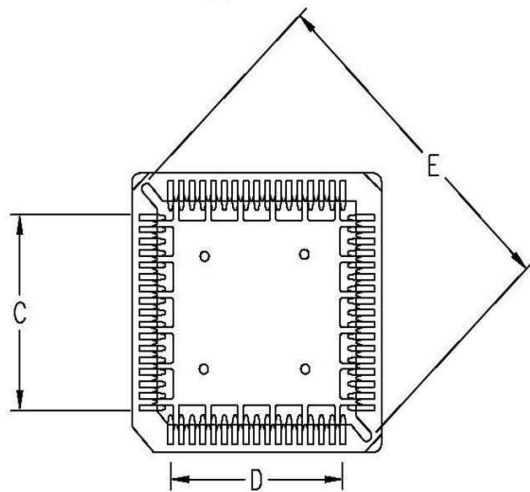
A
B
C
D
E
F
G
H



P.C.B LAYOUT

NO OF CONTACT	A±0.3	B±0.3	C±0.3	D±0.3	E±0.3
20	15.24	15.24	5.08	5.08	16.70
28	17.78	17.78	7.62	7.62	20.30
52	25.74	25.74	15.24	15.24	31.13
68	30.82	30.82	20.32	20.32	38.31
84	35.90	35.90	25.40	25.40	45.50

Insulator Material: PPS&40% Glass Fiber (UL 94-V0)
 Contact Resistance: 30MΩ Max at Dc 100ma
 Insulator Resistance: 1000MΩ Min at Dc 500V
 Current Rating: 1AMP
 Dielectric Withstand Voltage: AC 500V for 1 minute
 Temperature Rating: -55 deg C ~+ 105 deg C
 Contact Material: Phosphor Bronze



SECTION A-A

RoHS Compliant		TOLERANCE 容許公差 .0 ± .00 ± ANG. ±	PART NAME 品名 PLCC SOCKET SMT TYPE 1.27mm XXP W/O POLARIZATION PEG TUBE PACKING STYLE TIN PLATING BROWN COLOR ROHS
APPD. 核准 DWG. 製圖 DATE 製表日 2012/4/18	SCALE 比例 參考 UNIT 單位 MM PAGE 張數 1 OF 1		

1 2 3 4 5 6 7 8

X-ON Electronics

Largest Supplier of Electrical and Electronic Components

Click to view similar products for [Ninigi manufacturer](#):

Other Similar products are found below :

[ST-ASS-55-HSCT](#) [IND16-12G-C](#) [IND19-24B-C](#) [PC-G2.1-PCB](#) [N42G-10](#) [N42GK-06](#) [ZL265-12DG](#) [TUL-NI-04012](#) [JC-121](#) [ST-ASS-36-HSBC](#) [ST-ASS-QSB-BK](#) [IND16-12Y-C](#) [ST-ASS-1000](#) [IND10P-24W-W](#) [IND22-24B-C](#) [PIN-1](#) [ST-ASS-126-HSCT](#) [ST-ASS-50-OBR8](#) [ST-ASS-TTAP-Y](#) [ST-ASS-QSY](#) [ST-ASS-30-HST3-1](#) [MXLR-4W-C](#) [ST-ASS-HST2-1/4.5](#) [ZL263-10SG](#) [TUL-KPL-10/18IV](#) [IND16-24B-C](#) [ST-ASS-HST2-1/6.0](#) [IND19-12G-C](#) [IND19-12R-S](#) [ST-084/1](#) [TUL-NI-00307](#) [ZL263-2SG](#) [ZDIN-CF-96K](#) [ST-ASS-HST2-1/1.7](#) [IND22-24W-C](#) [MFGK-10](#) [AC-030/MONO](#) [ST-ASS-90-HST2-1](#) [DSC-562](#) [IND22-12G-S](#) [TUL-KPL-16/18GN](#) [ST-ASS-160](#) [ST-ASS-QS6-B](#) [DC-007](#) [PC110](#) [MIC358](#) [GOLD 22P](#) [TSX2](#) [ZDIN-CM-96P](#) [IND8-12Y-A](#)