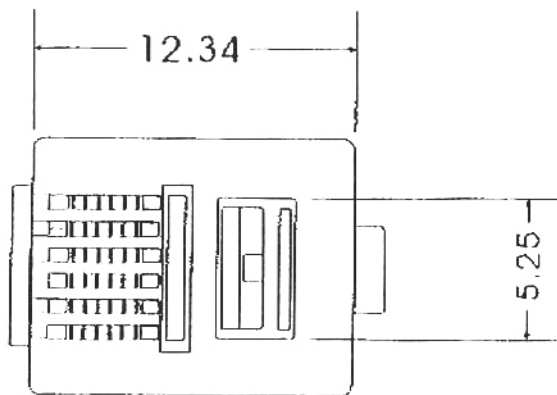
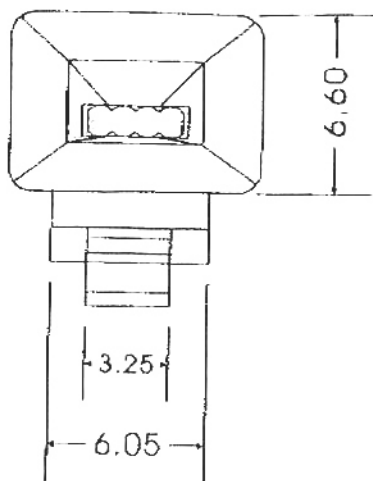


WITH FLAT CABLE



SPECIFICATIONS:

1.ELECTRICAL:

UL APPLICATIONS: 250 VOLTS AC MAX., AT 2 AMPS.
 DIELECTRIC WITH STANDING VOLTAGE : 500 VOLTS AC.
 INSULATION RESISTANCE: 500
 TERMINATION: RESISTANCE 35 MEGAOHMS.

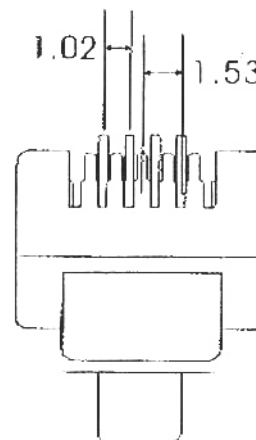
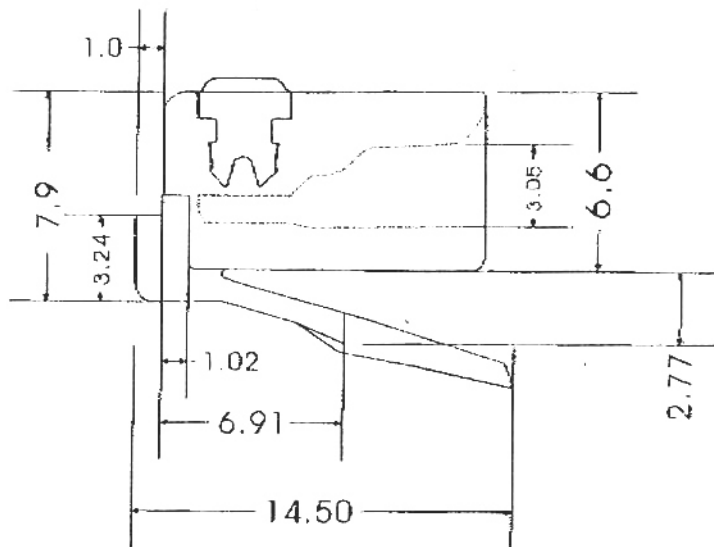
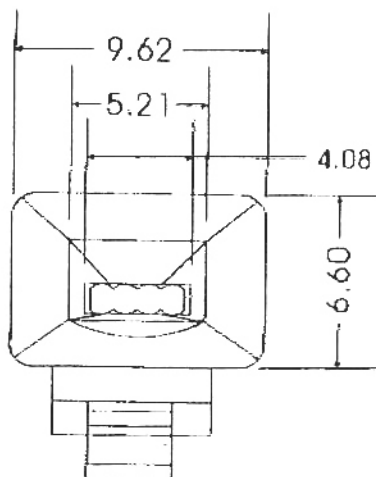
2.MECHANICAL:

CABLE-TO-PLUG TENSILE STRENGTH : 20 lbs (89N) MIN.
 DURABILITY : 2000 MATING CYCLES.

3.MATERIAL & FINISH:

HOUSING: POLYCARBONATE, UL94V-0 OR UL94V-2.
 COLOR : (TRANSPARENT COLOR AVAILABLE).
 CONTACT BLADE: PHOSPHOR BRONZE
 CONDUCTOR : STRANDED, 24-26 AWG.
 GOLD PLATING: 3-50u" ARE AVAILABLE

WITH ROUND CABLE



UNIT
MM

SCALE
2 : 1

PART NAME

MODULAR PLUG 6P4C

2000/05/14

DWG.
TINA

APPROVED
SHELLEY

APPD.

CKD.

TOLERANCE

± 0.5

PART NO.

REV.

A

X-ON Electronics

Largest Supplier of Electrical and Electronic Components

Click to view similar products for [Modular Connectors](#) / [Ethernet Connectors](#) category:

Click to view products by [Ninigi](#) manufacturer:

Other Similar products are found below :

[8949-H88/06BLKA/SN](#) [74441-0010/BKN](#) [MP1010RX-1000](#) [MP44RX-1000](#) [PHJ-4P4C-1-V-4](#) [PHP-6P6C-5](#) [GAX-3-66](#) [GAX-8-62](#) [GDCX-PA-66-50](#) [GDCX-PN-64](#) [GDCX-PN-66](#) [GDCX-PN-66-50](#) [GDLX-A-66](#) [GDLX-N-66](#) [GDLX-S-66](#) [GDLX-S-88K](#) [GDLX-SMT-S-88](#) [GDTX-S-88-50](#) [GDX-PA-1010](#) [GLX-A-44](#) [GLX-N-1010M-BLK](#) [GLX-S-88M-BLK](#) [GMX-N-1010](#) [GMX-S-1010](#) [GMX-S-66](#) [GMX-SMT4-N-88](#) [GPX-2-64](#) [GSGX-N-2-88](#) [GSGX-N-4-88](#) [GSX-NS2-88-3.05](#) [GSX-NS2-88-3.05-50](#) [GSX-NS-88-3.05-50](#) [PT-108A-8C-UL](#) [PT-J951-8C](#) [PTS-J531-8CS-50UL](#) [1-1775629-2](#) [A-2014-0-4](#) [GWLX-S-88-GR](#) [GWLX-S9-88-YG](#) [DC-1021-8-WH-6](#) [1300530003](#) [1324640-4](#) [RJ11FTVC2G](#) [RJ11FTVC2N](#) [RJFTVX2SA1G](#) [132764-001](#) [1413235](#) [MP88X-1000](#) [MPS88RX-5000](#) [E5288-S000K3-L](#)