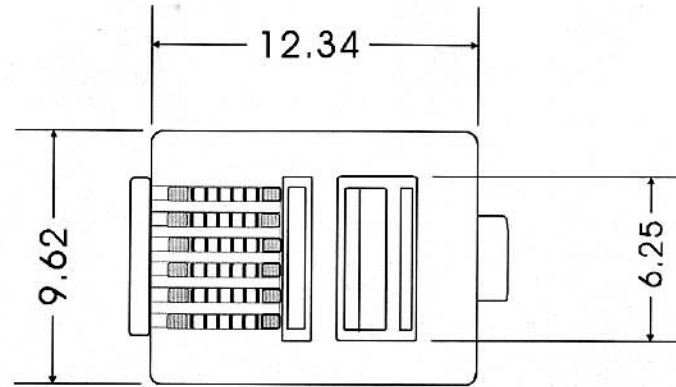
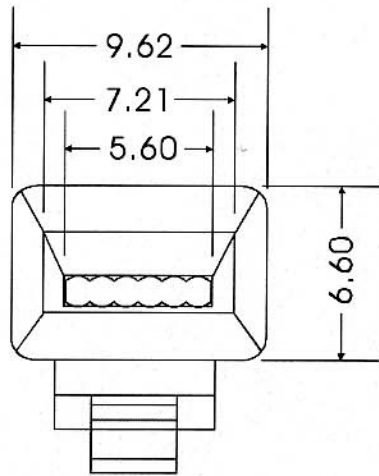
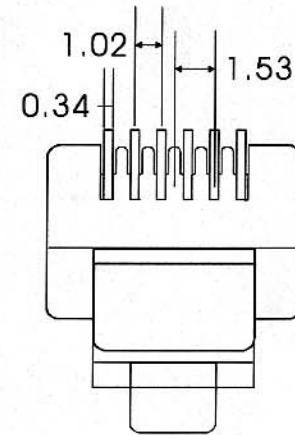
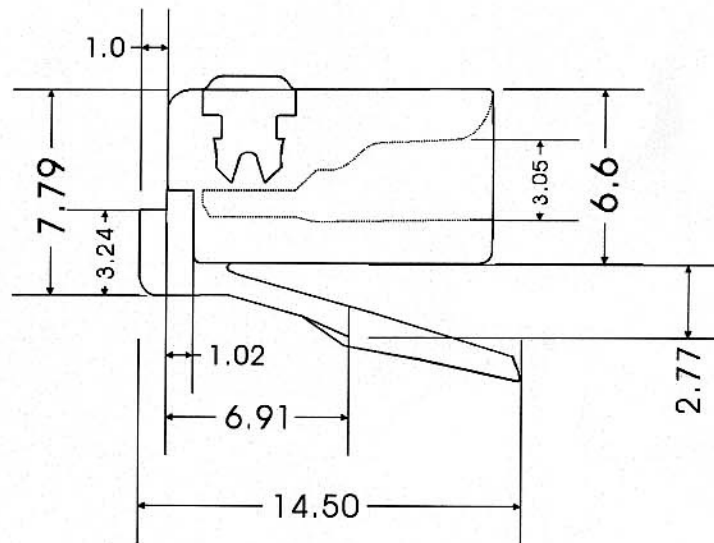
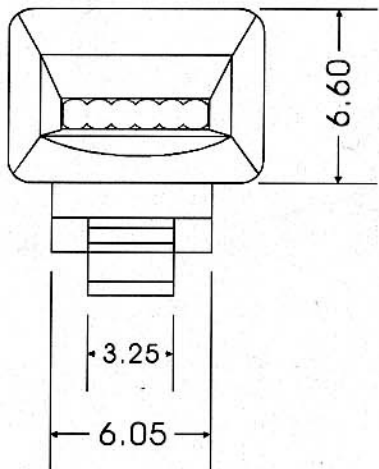


WITH FLAT CABLE



WITH ROUND CABLE



SPECIFICATIONS:

1.ELECTRICAL:

UL APPLICATIONS: 250 VOLTS AC MAX., AT 2 AMPS.
 DIELECTRIC WITH STANDING VOLTAGE : 500 VOLTS AC.
 INSULATION RESISTANCE: 500
 TERMINATION: RESISTANCE 35 MEGAOHMS.

2.MECHANICAL:

CABLE-TO-PLUG TENSILE STRENGTH : 20 lbs (89N) MIN.
 DURABILITY : 2000 MATING CYCLES.

3.MATERIAL & FINISH:

HOUSING: POLYCARBONATE, UL94V-0 OR UL94V-2.
 COLOR : (TRANSPARENT COLOR AVAILABLE).
 CONTACT BLADE: PHOSPHOR BRONZE
 CONDUCTOR : STRANDED, 24-26 AWG.
 GOLD PLATING : 3-50u" ARE AVAILABLE

UNIT

SCALE

PART NAME

MM

2 : 1

PLUG COVER

APPD.

CKD.

TOLERANCE

PART NO.

REV.

2000/05/14

DWG.

APPROVED

TINA

SHELLEY

± 0.5

A

X-ON Electronics

Largest Supplier of Electrical and Electronic Components

Click to view similar products for [Control Switches](#) category:

Click to view products by [Ninigi](#) manufacturer:

Other Similar products are found below :

[80887-99](#) [80932-99](#) [86855-00](#) [88814-30](#) [1424293-1](#) [HW4S-2TC10](#) [89721-12](#) [89804-08](#) [SSN](#) [RL01801](#) [ASD2L20N-LVO](#) [50051857-17](#)
[50099156-001-05](#) [51.155R-15200](#) [50058920-26](#) [CP-FA51](#) [CP-FA49](#) [ACCU-SC/L-3000](#) [PP9M](#) [PP87G](#) [PP86GA](#) [PP71G](#) [PP70G](#) [PP6G](#)
[PP62G](#) [PP58BL](#) [PP56G](#) [PP86GB](#) [PP77GA](#) [PP76G](#) [PP4M](#) [PP47G](#) [PP46G](#) [PP41M](#) [PP40G](#) [PP32G](#) [RD-20](#) [PP23M](#) [PP12G](#) [PORTAPRO](#)
[POM-2708](#) [PNB-2005](#) [3057.0012](#) [CV-075](#) [CV-140SB](#) [CV-150](#) [CV-150S](#) [214X20XK](#) [CV-180](#) [CV-200MB](#)