

REV.	A		
DESCRIPTION	NEW RELEASE	YCH 08/23/07'	
DRAWN	CHECKED		
APPROVED			

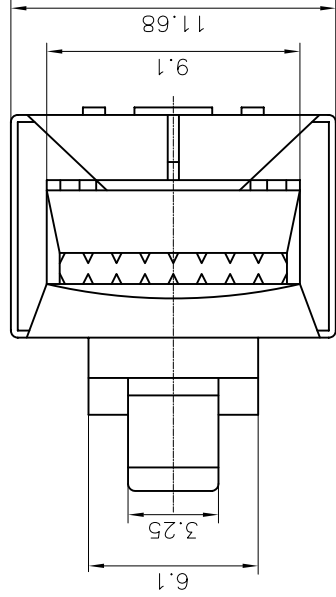
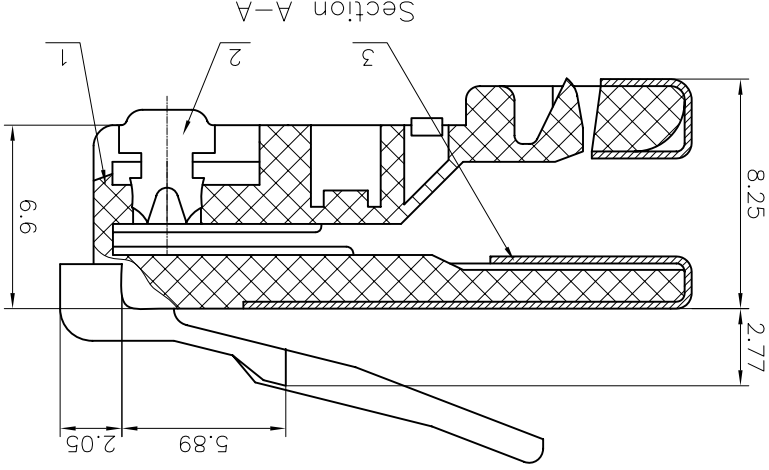
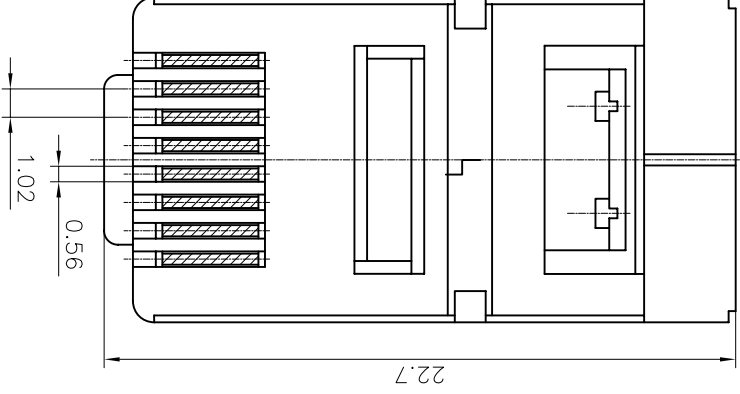
- SPECIFICATION
1. Insulation Resistance:1000M Ω Min.
 2. Withstand Voltage:500V AC/Minute.
 3. Durability:600 Cycles Min.
 4. Contact resistance:50m Ω max.
 5. Product Number Code:
DS1123-15 - X X X X X X X X

Shell plating
N:Nickel

Housing Color
T:Transparent

Contact Plating
0:Gold Flash 15:15u"Au
3:3u"Au 6:6u"Au

No.Of Contacts
8:8p8c
Connector Type
P:Plug
Series No.
DS1123-15



No.	PART NAME	Q'TY	MATERIAL	REMARK
(1)	HOUSING	1	PC	UL94 V-0 OR 94 V-2
(2)	BLADE	8	Copper alloy	GOLD PLATING
(3)	SHELL	1	Copper alloy	NICKEL PLATING

DRAWING NO.	C-DS1123-15-XXXX		
SCALE	1:1	SHEET	1 OF 1
DRAWING TYPE	CUSTOMER		
GENERAL TOLERANCE	X	±0.60	
	.X	±0.38	
ANGLE TOLERANCE	X	±5'	
	.X	±2'	

PROJECTION		TITLE	PLUG 8P8C ROUND WITH SHELL TYPE
UNITS	mm	SHEET SIZE	A4
SERIES	DS1123-15	SERIES	DS1123-15

晨翔电子有限公司
CONNFLY CONNFLY ELECTRONIC CO., LTD

X-ON Electronics

Largest Supplier of Electrical and Electronic Components

Click to view similar products for [Modular Connectors](#) / [Ethernet Connectors](#) category:

Click to view products by [Connfly](#) manufacturer:

Other Similar products are found below :

[RJE231881317T](#) [LTWRCP-00AMMA-SLM7001](#) [MP1010RX-1000](#) [MP44RX-1000](#) [GAX-3-66](#) [GAX-8-62](#) [93606-0253](#) [GD-A-44](#) [GDCX-PN-64](#) [GDCX-PN-66](#) [GDCX-PN-66-50](#) [GDLX-A-66](#) [GDLX-A-88](#) [GDLX-N-66](#) [GDLX-S-66](#) [GDLX-S-88K](#) [GDTX-S-88-50](#) [GDX-PA-1010](#) [GLX-A-44](#) [GLX-N-1010M-BLK](#) [GLX-N-44M](#) [GLX-S-88M-BLK](#) [GMX-N-1010](#) [GMX-S-1010](#) [GMX-S-66](#) [GMX-SMT2-N-1010](#) [GMX-SMT2-N-64-50](#) [GMX-SMT2-S6-88](#) [GMX-SMT4-N-88](#) [GPX-2-64](#) [GRT1-BT1-5](#) [GSGX-N-2-88](#) [GSX-NS2-88-3.05](#) [GSX-NS2-88-3.05-50](#) [GSX-NS-88-3.05-30](#) [GSX-NS-88-3.05-50](#) [GSX-NS-88-3.68](#) [1-1775629-2](#) [GWLX-S-88-GR](#) [GWLX-S9-88-YG](#) [1300500326](#) [1300500227](#) [1300530003](#) [1300570002](#) [1324640-4](#) [RJ11FTVC2G](#) [RJ11FTVC2N](#) [RJFTVX2SA1G](#) [1400000](#) [1413176](#)