

圖號 DRAWING No. :		校訂版次 REVISIONS				
品名 NAME: Piggy Back		ITEM No. :	版次	記述 DESCRIPTION	DATE	核可



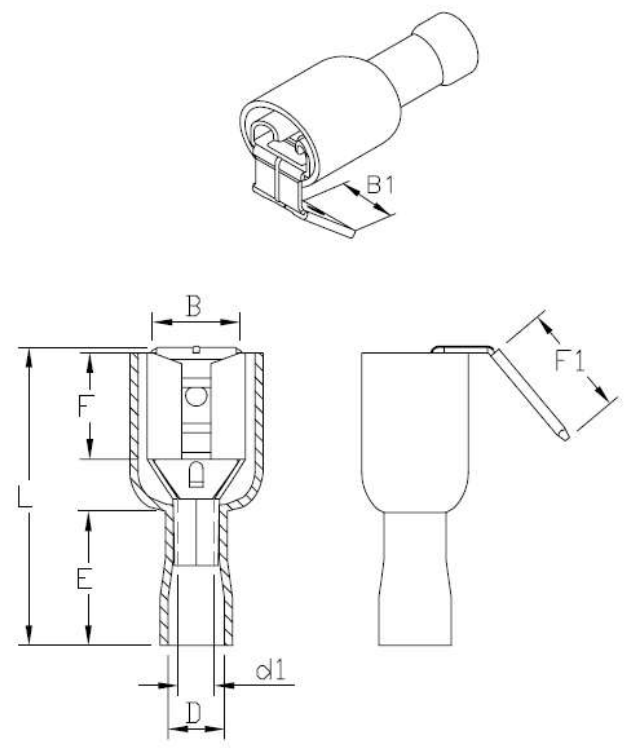
MAXIMUM ELECTRIC CURRENT

A. W. G	22	20	18	16	14	12	10
MAX AMP	3	4	7	10	15	20	24

NOTE:

1. MAXIMUM ELECTRICAL RATING: 105°C 300 VOLTS
2. WIRE RANGE: 22-16 AWG / 0.5-1.5 mm²
INSULATED COLOR: RED
3. WIRE RANGE: 16-14 AWG / 1.5-2.5 mm²
INSULATED COLOR: BLUE
4. WIRE RANGE: 12-10 AWG / 4-6 mm²
INSULATED COLOR: YELLOW
5. MATERIAL THICKNESS: t
TOLERANCE: ±0.05

WIRE RANGE AWG/mm ²	產品編號 ITEM NO.	NEMA TAB	B ±0.20	B1 ±0.20	F ±0.30	F1 ±0.30	L ±1.00	E ±0.60	D ±0.30	d1 ±0.20	t
22-16 AWG 0.5-1.5 mm ²	ST-021/R	0.8x6.4	6.6	6.35	8.0	8.2	22.0	10.0	4.0	1.7	0.4
16-14 AWG 1.5-2.5 mm ²	ST-021/B	0.8x6.4	6.6	6.35	8.0	8.2	22.0	10.0	4.5	2.3	0.4
12-10 AWG 4-6 mm ²		0.8x6.4	6.6	6.35	8.0	8.2	25.0	13.0	5.5	3.4	0.4



認可 APPROVALS		第三視角 THIRD VIEW 	MATERIAL	單位 UNIT	日期 DATE: 2015.01.05
製圖 DRAFT:	TINA		INSULATION: VINYL	m/m	
設計 DESIGN:	KEN		MATERIAL: BRASS	比例 SCALE	
核可 CHECKED:	ANDY		TIN PLATING		

X-ON Electronics

Largest Supplier of Electrical and Electronic Components

Click to view similar products for [Terminals](#) category:

Click to view products by [Ninigi](#) manufacturer:

Other Similar products are found below :

[HT-13-10](#) [71M-250-32-NB](#) [01-2065-1-0216](#) [00581P0075](#) [M10-10RX](#) [M10BCK](#) [60205-1](#) [604200-1](#) [60598-1-CUT-TAPE](#) [60617-1-C](#) [60873-1](#) [M14-516R/SK](#) [M14-6RSX](#) [M18-10FLX](#) [M18-8FBX](#) [M18-8R/LX](#) [M18BCK](#) [61314-6-C](#) [61-S](#) [61-SN-A](#) [62-NBM-A](#) [63-S](#) [640179-1](#) [640917-2-CUT-TAPE](#) [6501550002](#) [66107-2-C](#) [66107-4-C](#) [696683-1](#) [696834-1](#) [696861-1](#) [696931-1](#) [696999-1](#) [M8-516RK](#) [M86700006](#) [MA250DMFMX-A](#) [701-2007](#) [701-2307](#) [701-7761-03](#) [70F-110-32-PB](#) [718-N-A](#) [71M-187-20-NBL](#) [71M-250-32-NBL](#) [72F-187-20-NBL](#) [72M-250-32-NBL](#) [7310](#) [73F-250-32](#) [73F-250-32-NBL](#) [73F-250-32-NL](#) [F14-10C](#) [F-1M](#)