

圖號 DRAWING No. :

校訂版次 REVISIONS

品名 NAME: Ring

ITEM No. :

版次	記述 DESCRIPTION	DATE	核可

MAXIMUM ELECTRIC CURRENT

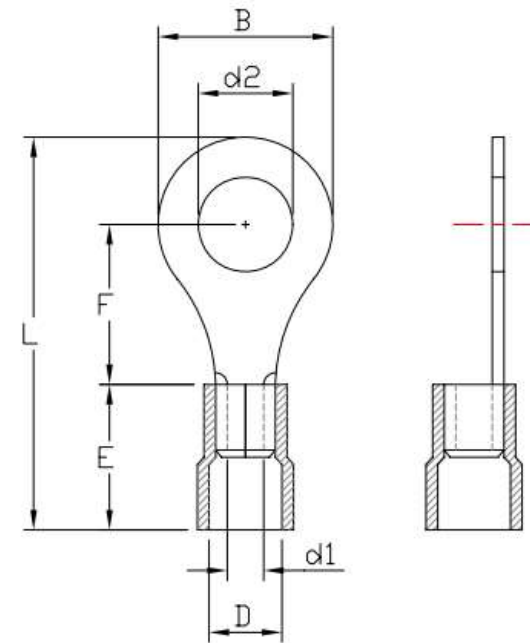
A. W. G	16	14
MAX AMP	18	30



NOTE:

1. MAXIMUM ELECTRICAL RATING: 105°C 600 VOLTS
2. WIRE RANGE: 16-14AWG / 1.5-2.5 mm²
INSULATED COLOR: BLUE
3. MATERIAL THICKNESS: t
TOLERANCE: ±0.05

WIRE RANGE AWG/mm ²	產品編號 ITEM NO.	d2 ±0.20	B ±0.20	F ±0.30	L ±1.00	E ±0.60	D ±0.30	d1 ±0.20	t
16-14 AWG 1.5-2.5 mm ²		2.2	6.4	4.3	17.5	10.0	4.5	2.3	0.8
	ST-080/B	3.2	6.4	4.3	17.5				
		3.7	6.4	4.3	17.5				
		3.7	6.6	6.3	19.5				
		3.7	8.5	7.8	22.0				
		4.3	6.6	6.3	19.5				
		4.3	8.5	7.8	22.0				
		5.3	8.5	7.8	22.0				
		5.3	9.5	7.3	22.0				
		6.5	12.0	11.0	27.0				
		8.4	12.0	11.0	27.0				
		10.5	13.6	13.9	30.7				
	13.0	19.2	16.0	35.6					



認可 APPROVALS

第三視角
THIRD VIEW

MATERIAL

單位 UNIT

製圖 DRAFT: TINA

INSULATION: VINYL

m/m

設計 DESIGN: KEN

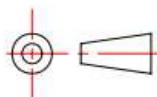
MATERIAL: COPPER

比例 SCALE

核可 CHECKED: ANDY

TIN PLATING

日期 DATE: 2015.01.05



X-ON Electronics

Largest Supplier of Electrical and Electronic Components

Click to view similar products for [Terminals](#) category:

Click to view products by [Ninigi](#) manufacturer:

Other Similar products are found below :

[00-054007-01074-6](#) [00-054007-70206-1](#) [00-054007-70210-8](#) [00-054007-70217-7](#) [00-054007-70226-9](#) [00-054007-70228-3](#) [00-054007-70248-1](#) [00-054007-70256-6](#) [00-054007-70301-3](#) [00-054007-70316-7](#) [00-054007-49560-4](#) [00-054007-70209-2](#) [00-054007-70225-2](#) [00-054007-70227-6](#) [00-054007-70231-3](#) [00-054007-70241-2](#) [00-054007-70242-9](#) [00-054007-70244-3](#) [00-054007-70246-7](#) [00-054007-70263-4](#) [00-054007-70288-7](#) [00-054007-70290-0](#) [00-054007-70300-6](#) [00-054007-70304-4](#) [01-2065-1-0216](#) [01-2900-1-04412](#) [00581P0075](#) [600TS-10](#) [60205-1](#) [604200-1](#) [605601-1](#) [60598-1-CUT-TAPE](#) [60617-1-C](#) [61314-6-C](#) [61810-3](#) [61-S](#) [626-0194](#) [62-NBM-A](#) [62-SP](#) [63-S](#) [640179-1](#) [M55155/059I03](#) [M55155/079C01](#) [M55155/099H02](#) [M55155/109H01](#) [M55155/109H02](#) [M55155/12XH05](#) [M55155/16XH02](#) [M55155/29-5S](#) [M55155/29XJ08](#)