

圖號 DRAWING No. :

品名 NAME: Din Ring

ITEM No. :

校訂版次 REVISIONS

版次	記述 DESCRIPTION	DATE	核可

MAXIMUM ELECTRIC CURRENT

A. W. G	22	20	18	16	14	12	10
MAX AMP	9	12	17	18	30	35	50

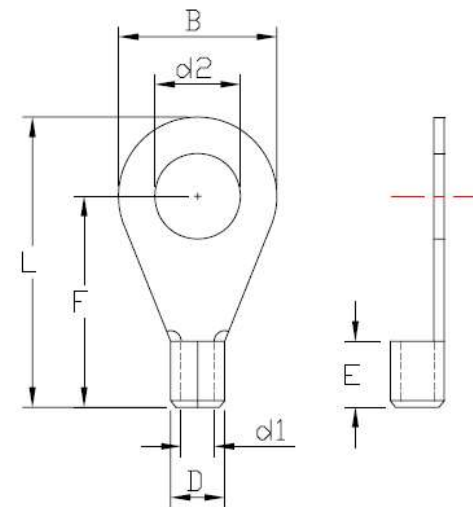


WIRE RANGE AWG/mm <sup>2</sup>	產品編號 ITEM NO.	d2 ±0.20	B	F ±0.25	L ±1.00	E ±0.60	D ±0.30	d1 ±0.30	t
22-16 AWG 0.5-1.5 mm <sup>2</sup>		2.7	6.0	11.0	14.0	5.0	3.5	1.6	0.8
		3.2	6.0	11.0	14.0				
		3.7	6.0	11.0	14.0				
		4.3	8.0	12.0	16.0				
		5.3	10.0	13.0	18.0				
		6.5	11.0	15.0	20.5				
		8.4	14.0	16.0	23.0				
16-14 AWG 1.5-2.5 mm <sup>2</sup>		10.5	18.0	18.0	27.0	5.0	4.1	2.3	0.8
		3.2	6.0	11.0	14.0				
		3.7	6.0	11.0	14.0				
		4.3	8.0	12.0	16.0				
		5.3	10.0	14.0	19.0				
		6.5	11.0	16.0	21.5				
12-10 AWG 4-6 mm <sup>2</sup>	DR12-6NB	8.4	14.0	17.0	24.0	6.0	5.8	3.6	1.0
		10.5	18.0	18.0	27.0				
		4.3	8.0	14.0	18.0				
		5.3	10.0	15.0	20.0				
		6.5	11.0	16.0	21.5				
		8.4	14.0	19.0	26.0				

NOTE: DIN 46234

1. BRAZED SEAM
2. WIRE RANGE: 22-16 AWG / 0.5-1.5 mm<sup>2</sup>
3. WIRE RANGE: 16-14 AWG / 1.5-2.5 mm<sup>2</sup>
4. WIRE RANGE: 12-10 AWG / 4-6 mm<sup>2</sup>
5. MATERIAL THICKNESS: t  
TOLERANCE: ±0.05

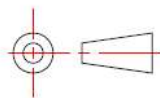
B	
0-3	+0.00 -0.14
3-6	+0.00 -0.18
6-10	+0.00 -0.22
10-18	+0.00 -0.27
18-30	+0.00 -0.33
30-50	+0.00 -0.38



認可 APPROVALS

製圖 DRAFT:	TINA
設計 DESIGN:	KEN
核可 CHECKED:	ANDY

第三視角  
THIRD VIEW



MATERIAL

INSULATION: NON  
MATERIAL: COPPER  
TIN PLATING

單位 UNIT

m/m  
比例 SCALE

日期 DATE: 2015.01.05

## X-ON Electronics

Largest Supplier of Electrical and Electronic Components

*Click to view similar products for [Terminals](#) category:*

*Click to view products by [Ninigi](#) manufacturer:*

Other Similar products are found below :

[HT-13-10](#) [71M-250-32-NB](#) [01-2065-1-0216](#) [00581P0075](#) [M10-10RX](#) [M10BCK](#) [60205-1](#) [604200-1](#) [60598-1-CUT-TAPE](#) [60617-1-C](#) [60873-1](#) [M14-516R/SK](#) [M14-6RSX](#) [M18-10FLX](#) [M18-8FBX](#) [M18-8R/LX](#) [M18BCK](#) [61314-6-C](#) [61-S](#) [61-SN-A](#) [62-NBM-A](#) [63-S](#) [640179-1](#) [640917-2-CUT-TAPE](#) [6501550002](#) [66107-2-C](#) [66107-4-C](#) [696683-1](#) [696834-1](#) [696861-1](#) [696931-1](#) [696999-1](#) [M8-516RK](#) [M86700006](#) [MA250DMFMX-A](#) [701-2007](#) [701-2307](#) [701-7761-03](#) [70F-110-32-PB](#) [718-N-A](#) [71M-187-20-NBL](#) [71M-250-32-NBL](#) [72F-187-20-NBL](#) [72M-250-32-NBL](#) [7310](#) [73F-250-32](#) [73F-250-32-NBL](#) [73F-250-32-NL](#) [F14-10C](#) [F-1M](#)