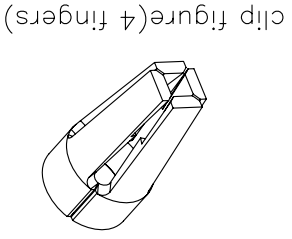
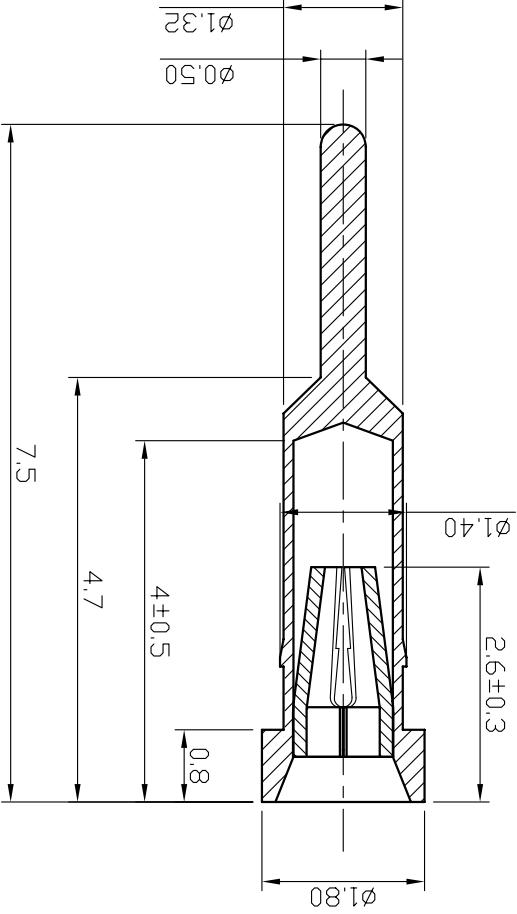


TECHNICAL DATA

1. MATERIAL
 - . Pin(Outer Sleeve): Brass,Machined,CuZn38Pb2
 - . Clip(Contact 3/4/6 Finger): Copper alloy,Heat Treated
2. ELECTRICAL
 - . Current Rating: 3A Per Pin max.
 - . Contact Resistance: $\leq 20m\Omega$ /Contact.



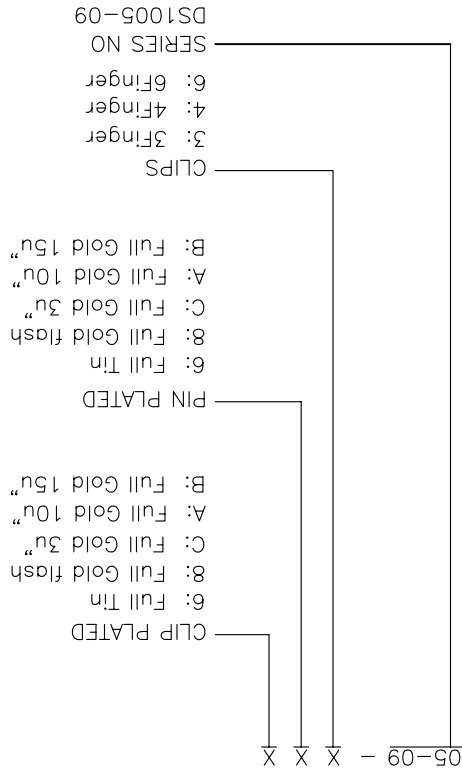
clip figure(4 fingers)

REV.	DESCRIPTION	DRAWN	CHECKED	APPROVED
A	NEW RELEASE	HP 07/12/05'	~	LJC 07/12/05'
B	CHANGE THE DIM	YCH 08/17/13'	~	LJC 08/17/13'

3. MECHANICAL

- . *Average Insertion Force With Steel Pin of $\phi 0.43mm/0.017"$;
- . 4-Finger $\leq 270g$,6-Finger $\leq 120g$
- . *Average Withdrawal Force With Steel Pin of $\phi 0.50mm/0.020"$;
- . 4-Finger $\leq 25g$,6-Finger $\leq 15g$
- . *Mechanical Life: min 200 Cycles

4. PRODUCT NUMBER CODE:



PROJECTION	TITLE	SOCKET TERMINALS 7.43mm
UNITS	mm	
SHEET SIZE	A4	
SERIES	DS1005-09	

GENERAL TOLERANCE	X. ± 0.20
	.X ± 0.10
	.XX ± 0.05
ANGLE TOLERANCE	X. $\pm 2'$
	.X $\pm 1'$
	.XX $\pm 0.5'$

DRAWING TYPE	CUSTOMER
--------------	----------

SCALE	1:1	SHEET	1 OF 1
-------	-----	-------	--------

DRAWING NO.	C-DS1005-09-XXX-B
-------------	-------------------

晨翔电子有限公司 CONNLY CONNLY ELECTRONIC CO., LTD

8

7

6

5

4

3

2

1

H
G
F
E
D
C
B
A

H
G
F
E
D
C
B
A

8

7

6

5

4

3

2

1

X-ON Electronics

Largest Supplier of Electrical and Electronic Components

Click to view similar products for [IC & Component Sockets](#) category:

Click to view products by [Connfly](#) manufacturer:

Other Similar products are found below :

[714-43-102-31-012000](#) [0066-3-17-15-30-14-02-0](#) [0134-0-15-15-32-27-04-0](#) [614-DG5](#) [6527-0-00-15-00-00-03-0](#) [670](#) [672](#) [673](#) [712-93-120-41-001000](#) [714-93-104-31-018000](#) [8059-4G1-LF](#) [807-22-001-10-001101](#) [807-22-001-10-003101](#) [807-22-001-10-004101](#) [807-22-001-10-006101](#) [807-22-001-30-011101](#) [807-22-001-30-012101](#) [807-22-001-30-013101](#) [807-22-001-30-014101](#) [8-1437531-4](#) [8150-6P10](#) [833-93-034-10-001000](#) [835-43-014-10-001000](#) [851-41-006-10-001000](#) [851-43-008-20-001000](#) [851-43-014-20-001000](#) [851-93-006-20-001000](#) [851-93-010-20-001000](#) [852-10-026-10-001000](#) [853-43-020-10-001000](#) [86.010.0053.0](#) [116-43-306-41-003000](#) [116-43-308-41-007000](#) [116-87-308-41-007101](#) [PX-68LCC](#) [PX-84LCC](#) [121-13-318-41-001000](#) [121-13-320-41-001000](#) [121-13-308-41-001000](#) [123-43-314-41-801000](#) [123-43-420-41-001000](#) [123-43-636-41-001000](#) [122-13-316-41-001000](#) [123-13-624-41-001000](#) [123-43-306-41-001000](#) [123-43-322-41-801000](#) [123-43-428-41-001000](#) [123-43-624-41-001000](#) [123-91-320-41-001000](#) [126-43-310-41-002000](#)