

圖號 DRAWING No. :

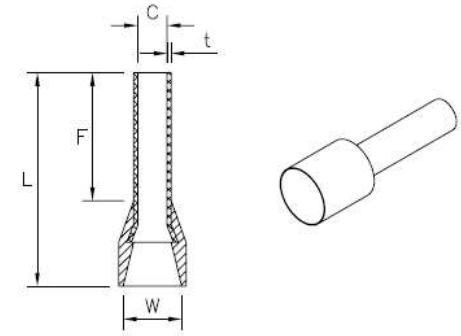
品名 NAME: Cord-End ITEM No. :

校訂版次 REVISIONS			
版次	記述 DESCRIPTION	DATE	核可

產品編號 ITEM NO.	COLOR 顏色	F ±0.40	L ±1.50	C ±0.05	W ±0.20	t ±0.05	WIRE RANGE mm ²					
TUL-RI-01508	BLACK 黑色	8.0	14.0	1.70	3.50	0.15	1.50					
	RED 紅色											
	BLACK 黑色	10.0	16.0									
	RED 紅色											
	BLACK 黑色	12.0	18.0									
	BLACK 黑色											
	RED 紅色	18.0	24.0									
	BLACK 黑色											
	RED 紅色	±1.50										
	BLACK 黑色	±1.50										
產品編號 ITEM NO.	COLOR 顏色	F ±0.40	L ±1.50	C ±0.05	W ±0.20	t ±0.05	WIRE RANGE mm ²					
	GREY 灰色	8.0	14.0	2.20	4.20	0.15	2.50					
	BLUE 藍色											
	BLUE 藍色	10.0	16.0									
	GREY 灰色											
	BLUE 藍色	12.0	18.0									
	BLUE 藍色											
	GREY 灰色	18.0	24.0									
	BLUE 藍色											
	GREY 灰色	±2.00										
	BLUE 藍色	±2.00										



TEMPERATURE RANGE: -40°C UP TO +105°C



產品編號 ITEM NO.	COLOR 顏色	F ±0.40	L ±1.50	C ±0.05	W ±0.20	t ±0.05	WIRE RANGE mm ²					
	RED 紅色	6.0	12.0	1.40	3.00	0.15	1.00					
	YELLOW 黃色											
	RED 紅色	8.0	14.0									
	RED 紅色											
	YELLOW 黃色	10.0	16.0									
	RED 紅色											
	RED 紅色	12.0	18.0									
	YELLOW 黃色											
	RED 紅色	±2.00										

認可 APPROVALS		第三視角 THIRD VIEW 	MATERIAL	單位 UNIT
製圖 DRAFT:	TINA		INSULATION: NYLON	m/m
設計 DESIGN:	KEN		MATERIAL: COPPER TUBE	比例 SCALE
核可 CHECKED:	ANDY		TIN PLATING	

日期 DATE: 2015.01.05

X-ON Electronics

Largest Supplier of Electrical and Electronic Components

Click to view similar products for [Terminals](#) category:

Click to view products by [Ninigi](#) manufacturer:

Other Similar products are found below :

[HT-13-10](#) [71M-250-32-NB](#) [01-2065-1-0216](#) [00581P0075](#) [M10-10RX](#) [M10BCK](#) [60205-1](#) [604200-1](#) [60598-1-CUT-TAPE](#) [60617-1-C](#) [60873-1](#) [M14-516R/SK](#) [M14-6RSX](#) [M18-10FLX](#) [M18-8FBX](#) [M18-8R/LX](#) [M18BCK](#) [61314-6-C](#) [61-S](#) [61-SN-A](#) [62149-1](#) [62-NBM-A](#) [63-S](#) [640179-1](#) [640917-2-CUT-TAPE](#) [6501550002](#) [66107-2-C](#) [66107-4-C](#) [696683-1](#) [696834-1](#) [696861-1](#) [696931-1](#) [696999-1](#) [M8-516RK](#) [M86700006](#) [MA250DMFMX-A](#) [701-2007](#) [701-2307](#) [701-7761-03](#) [70F-110-32-PB](#) [718-N-A](#) [71M-187-20-NBL](#) [71M-250-32-NBL](#) [72F-187-20-NBL](#) [72M-250-32-NBL](#) [7310](#) [73F-250-32](#) [73F-250-32-NBL](#) [73F-250-32-NL](#) [F14-10C](#)