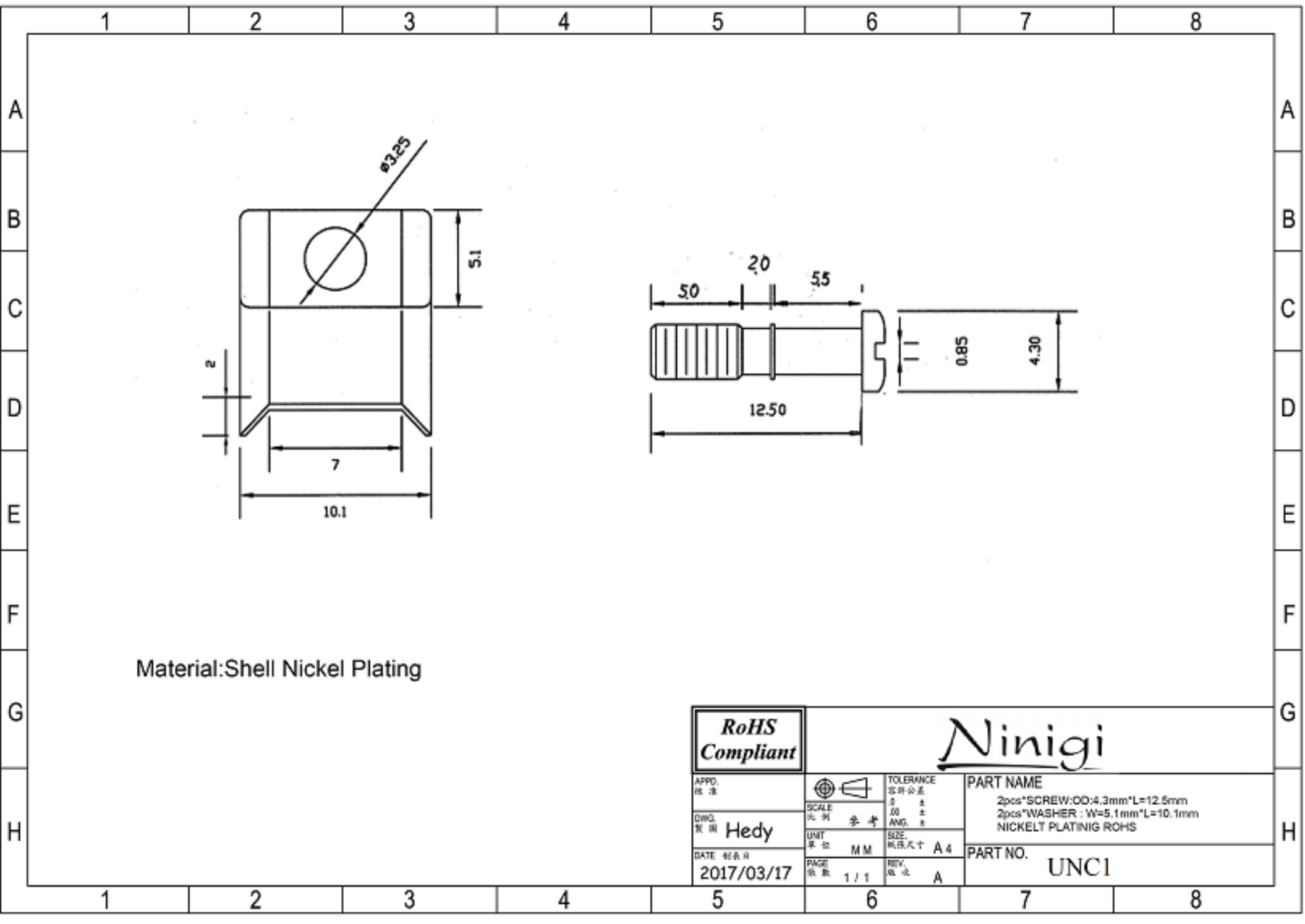


Material: Shell Nickel Plating

<b>RoHS Compliant</b>		<h1>Ninigi</h1>	
APPO. 批准	SCALE 比例	TOLERANCE 公差	PART NAME 2pcs*SCREW:OD:4.3mm*L=12.5mm 2pcs*WASHER : W=5.1mm*L=10.1mm NICKEL PLATING ROHS
DWG. 製圖	UNIT 單位	SIZE 規格	
DATE 日期	PAGE 張數	REV. 版本	PART NO. UNC1
2017/03/17	1 / 1	A	



## X-ON Electronics

Largest Supplier of Electrical and Electronic Components

*Click to view similar products for [D-Sub Standard Connectors](#) category:*

*Click to view products by [Ninigi](#) manufacturer:*

Other Similar products are found below :

[LV242999-142T12](#) [015-0341-000](#) [015-0349-000](#) [015-0350-000](#) [015-8544-011](#) [015-8755-001](#) [017041-0005](#) [020419-0104](#) [020745-0008](#) [609-25P](#) [609-9P](#) [CT0-24-10SC](#) [CT0E20-8PS](#) [CT0F16S-1PS](#) [CT0F16S-1SC](#) [CT0TA16-11SXCA232](#) [CT0U22-14PSA206F127](#) [CT1F22-14PC-G9](#) [CT1FC22-2PC](#) [CT2-10SL-3SC](#) [CT2-14S-2PCA34](#) [CT2-18-11PCAU](#) [CT2-22-19SC](#) [CT2-24-28PSF127A206](#) [CT2-28-12SC](#) [CT2-28-12SCA232](#) [CT2-28-12SSA232](#) [CT6-10SL-3SC](#) [CT6-10SL-4SC](#) [CT6-14S-2SC](#) [CT6-16-12SC](#) [CT6-18-10SSF127A206](#) [CT6A16S-5PC](#) [CT6E14S-5SC](#) [CT6E14SA7SC](#) [CT6E22-14PC](#) [CT6E22-14PS](#) [CT6E22-19PS](#) [CT6E22-22PS](#) [CT6E24-10SC](#) [CT6F14S-5SC](#) [CT6F16-10SWC](#) [CT6F16S-1SC](#) [CT6FA10SL-4PS](#) [CT6M16S-5PS](#) [CT6M20-19SS](#) [6STD15PCM99B70X](#) [6STD15SCT99S40X](#) [6STF09PCM05B70X](#) [7-135760-9](#)