

## 300mA LDOレギュレータ

NO.JA-236-160824

### ■ 概要

RP114xシリーズはCMOSプロセス技術を用いて開発した、高リップル除去率、低入出力電圧差、高精度、低消費電流の正電圧ボルテージレギュレータICで、基準電圧源、誤差増幅器、出力電圧設定用抵抗網、短絡電流制限回路、チップイネーブル回路等から構成されています。

RP114xシリーズの入力電圧は1.4Vから、出力電圧は0.8Vから対応可能でありIC内で固定されています。CMOSプロセスによる低消費電流特性に加え、低ON抵抗 $T_r$ 内蔵による低入出力電圧差およびチップイネーブル機能により電池の高寿命化に対応できます。また、従来のCMOSプロセスによるレギュレータに比べ、リップル除去率、入力過渡応答、負荷過渡応答特性に優れ携帯通信機器の電源に適した製品となっております。

パッケージは、DFN(PLP)1010-4、SC-88A、SOT-23-5をご用意しています。

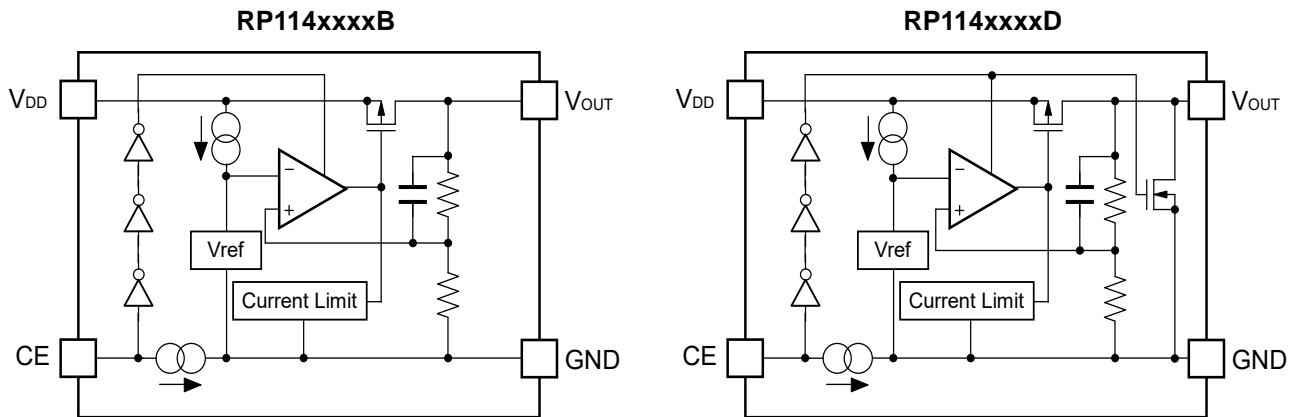
### ■ 特長

- 消費電流…………… Typ. 50 $\mu$ A
- 消費電流 (スタンバイ時) …… Typ. 0.1 $\mu$ A
- 入力電圧範囲…………… 1.4V~5.25V
- 出力電圧範囲…………… 0.8V~3.6V (0.1V単位)  
\*その他の電圧はマーク略号一覧表をご参照ください。
- 出力電圧精度……………  $\pm 1.0\%$  ( $V_{SET} > 2.0V$ ,  $T_{opt} = 25^{\circ}C$ )
- 出力電圧の温度係数…………… Typ.  $\pm 80ppm/^{\circ}C$
- 入出力電圧差…………… Typ. 0.25V ( $I_{OUT} = 300mA$ ,  $V_{SET} = 2.8V$ )
- リップル除去率…………… Typ. 75dB ( $f = 1kHz$ )
- 入力安定度…………… Typ. 0.02%/V
- パッケージ…………… DFN(PLP)1010-4, SC-88A, SOT-23-5
- 短絡電流制限回路内蔵…………… Typ. 60mA
- 過電流保護回路内蔵
- セラミックコンデンサ対応…………… 1.0 $\mu$ F以上

### ■ アプリケーション

- 携帯用通信機器、カメラ、ビデオの定電圧源
- バッテリー使用機器の定電圧源
- 家庭用電気製品の定電圧源

■ ブロック図



■ セレクションガイド

RP114xシリーズは、出力設定電圧、オートディスチャージ機能の有無、パッケージ等を用途によって選択指定することができます。

製品名	パッケージ	1 リール個数	鉛フリー	ハロゲンフリー
RP114Kxx1*(y)-TR	DFN(PLP)1010-4	10,000 pcs	○	○
RP114Qxx2*(y)-TR-FE	SC-88A	3,000 pcs	○	○
RP114Nxx1*(y)-TR-FE	SOT-23-5	3,000 pcs	○	○

xx : 出力設定電圧を 0.8V (08) ~3.6V (36) まで、0.1V 単位で指定

(y) : 出力設定電圧が 0.01 V 単位の場合

(1.05 V, 1.15 V, 1.25 V, 1.35 V, 1.75 V, 1.85 V, 2.85 V, 3.45 V)

例 : 出力設定電圧が 1.25 V の場合、RP114K121\*5-TR

出力設定電圧が 1.85 V の場合、RP114K181\*5-TR

\* : オートディスチャージ機能の有無を下記から選択

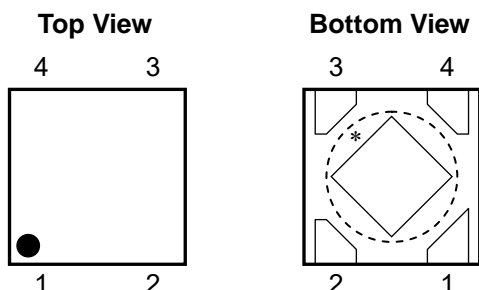
(B) オートディスチャージ機能なし

(D) オートディスチャージ機能あり

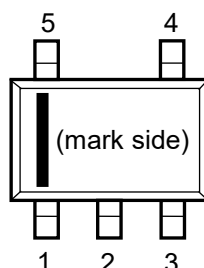
オートディスチャージ機能とは、アクティブ状態からスタンバイ状態にチップイネーブル信号を切替えた時に、外付けコンデンサにたまった電荷を抜き、出力を素早く0Vに落とす機能です。

## ■ 端子説明

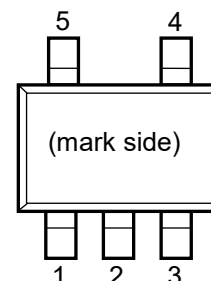
### ● DFN(PLP)1010-4



### ● SC-88A



### ● SOT-23-5



### ● DFN(PLP)1010-4

端子番号	端子名	機能
1	V <sub>OUT</sub>	出力端子
2	GND	グラウンド端子
3	CE	チップイネーブル端子 ("H"アクティブ)
4	V <sub>DD</sub>	入力端子

\*) パッケージ裏面のタブの電位は基板電位 (GND) です。  
GND端子と接続する (推奨) か、オープンとしてください。

### ● SC-88A

端子番号	端子名	機能
1	CE	チップイネーブル端子 ("H"アクティブ)
2	NC	ノーコネクション
3	GND	グラウンド端子
4	V <sub>OUT</sub>	出力端子
5	V <sub>DD</sub>	入力端子

### ● SOT-23-5

端子番号	端子名	機能
1	V <sub>DD</sub>	入力端子
2	GND	グラウンド端子
3	CE	チップイネーブル端子 ("H"アクティブ)
4	NC	ノーコネクション
5	V <sub>OUT</sub>	出力端子

## RP114x

NO.JA-236-160824

### ■ 絶対最大定格

記号	項目	定格	単位
$V_{IN}$	入力電圧	6.0	V
$V_{CE}$	入力電圧 (CE 端子)	6.0	V
$V_{OUT}$	出力電圧	$-0.3 \sim V_{IN} + 0.3$	V
$I_{OUT}$	出力電流	400	mA
$P_D$	許容損失 (DFN(PLP)1010-4) (標準実装条件) *	400	mW
	許容損失 (SC-88A) (標準実装条件) *	380	
	許容損失 (SOT-23-5) (標準実装条件) *	420	
$T_{opt}$	動作周囲温度	$-40 \sim 85$	°C
$T_{stg}$	保存周囲温度	$-55 \sim 125$	°C

\*) 許容損失、標準実装条件については、パッケージ情報に詳しく記述していますのでご参照ください。

#### 絶対最大定格

絶対最大定格に記載された値を超えた条件下に置くことはデバイスに永久的な破壊をもたらすことがあるばかりか、デバイス及びそれを使用している機器の信頼性及び安全性に悪影響をもたらします。  
絶対最大定格値でデバイスが機能動作をすることは保証していません。

#### 動作定格 (電気的特性) について

半導体が使用される応用電子機器は半導体がその動作定格範囲で動作するように設計する必要があります。ノイズ、サージといえどもその範囲を超えると半導体の正常な動作は期待できなくなります。  
また、動作定格の範囲外で動作させ続けた場合は、その半導体が本来持っている信頼性を維持できなくなります。

## ■ 電気的特性

### ● RP114x

- ・ 条件に記載なき場合、 $V_{IN}=V_{SET}+1.0V$  ( $V_{SET} > 1.5V$ 時),  $V_{IN}=2.5V$  ( $V_{SET} \leq 1.5V$ 時),  $I_{OUT}=1mA$ ,  $C_{IN}=C_{OUT}=1.0\mu F$ ,  $V_{SET}$ は出力設定電圧
- ・    で示した値は  $-40^{\circ}C \leq T_{opt} \leq 85^{\circ}C$  での設計保証値です。

### RP114xxxxB/D

$T_{opt}=25^{\circ}C$

記号	項目	条件	Min.	Typ.	Max.	単位	
V <sub>OUT</sub>	出力電圧	T <sub>opt</sub> =25°C	V <sub>SET</sub> >2.0V	×0.99		×1.01	V
			V <sub>SET</sub> ≤2.0V	-20		20	mV
		-40°C≤T <sub>opt</sub> ≤85°C	V <sub>SET</sub> >2.0V	<span style="border: 1px solid black; padding: 0 2px;">×0.97</span>		<span style="border: 1px solid black; padding: 0 2px;">×1.03</span>	V
			V <sub>SET</sub> ≤2.0V	<span style="border: 1px solid black; padding: 0 2px;">-60</span>		<span style="border: 1px solid black; padding: 0 2px;">60</span>	mV
I <sub>OUT</sub>	出力電流		<span style="border: 1px solid black; padding: 0 2px;">300</span>			mA	
ΔV <sub>OUT</sub> /ΔI <sub>OUT</sub>	負荷安定度	1mA≤I <sub>OUT</sub> ≤300mA		15	<span style="border: 1px solid black; padding: 0 2px;">40</span>	mV	
V <sub>DIF</sub>	入出力電圧差	別表参照					
I <sub>SS</sub>	消費電流	I <sub>OUT</sub> =0mA		50	<span style="border: 1px solid black; padding: 0 2px;">75</span>	μA	
I <sub>standby</sub>	消費電流 (スタンバイ時)	V <sub>CE</sub> =0V		0.1	1.0	μA	
ΔV <sub>OUT</sub> /ΔV <sub>IN</sub>	入力安定度	V <sub>SET</sub> +0.5V≤V <sub>IN</sub> ≤5.25V (V <sub>IN</sub> ≥1.4V)		0.02	<span style="border: 1px solid black; padding: 0 2px;">0.10</span>	%/V	
RR	リップル除去率	f=1kHz, リップル 0.2Vp-p V <sub>IN</sub> =V <sub>SET</sub> +1.0V, I <sub>OUT</sub> =30mA (V <sub>SET</sub> ≤2.0V の場合は V <sub>IN</sub> =3.0V)		75		dB	
V <sub>IN</sub>	入力電圧*		<span style="border: 1px solid black; padding: 0 2px;">1.4</span>		<span style="border: 1px solid black; padding: 0 2px;">5.25</span>	V	
ΔV <sub>OUT</sub> /ΔT <sub>opt</sub>	出力電圧温度係数	-40°C≤T <sub>opt</sub> ≤85°C		±80		ppm/°C	
I <sub>SC</sub>	短絡電流	V <sub>OUT</sub> =0V		60		mA	
I <sub>PD</sub>	CE プルダウン定電流			0.3	<span style="border: 1px solid black; padding: 0 2px;">0.6</span>	μA	
V <sub>CEH</sub>	CE 入力電圧"H"		<span style="border: 1px solid black; padding: 0 2px;">1.0</span>			V	
V <sub>CEL</sub>	CE 入力電圧"L"				<span style="border: 1px solid black; padding: 0 2px;">0.4</span>	V	
en	出力雑音電圧	BW=10Hz~100kHz, I <sub>OUT</sub> =30mA		75		μVrms	
R <sub>LOW</sub>	オートディスチャージ Nch Tr. ON 抵抗 (Dバージョンのみ)	V <sub>IN</sub> =4.0V, V <sub>CE</sub> =0V		50		Ω	

\* 動作定格（電気的特性）の入力電圧は最大 5.25V ですが、何らかの事由でそれを超える場合には 5.5V までで累積 500 時間までにとどめてください。

- ・ すべての製品において、パルス負荷条件 (T<sub>j</sub>≈T<sub>opt</sub>=25°C) の下で、出力雑音電圧、リップル除去率、出力電圧温度係数を除く全項目のテストを実施しています。

**RP114x**

NO.JA-236-160824

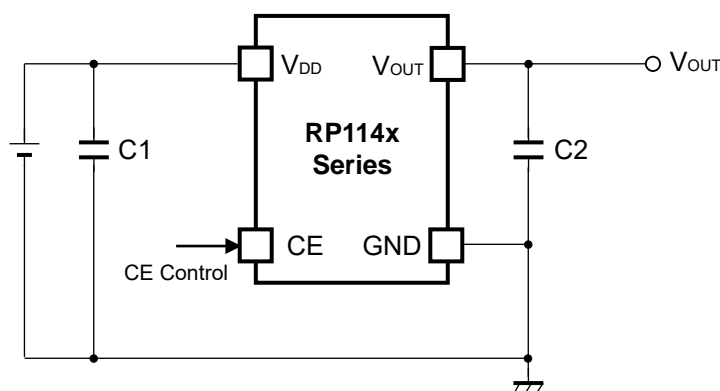
で示した値は  $-40^{\circ}\text{C} \leq T_{\text{opt}} \leq 85^{\circ}\text{C}$  での設計保証値です。

## ● 出力設定電圧別入出力電圧差特性

 $T_{\text{opt}}=25^{\circ}\text{C}$ 

出力設定電圧 $V_{\text{SET}}$ (V)	入出力電圧差 $V_{\text{DIF}}$ (V)		
	条件	Typ.	Max.
$V_{\text{SET}}=0.8$	$I_{\text{OUT}}=300\text{mA}$	0.560	<input type="checkbox"/> 0.720
$V_{\text{SET}}=0.9$		0.510	<input type="checkbox"/> 0.650
$1.0 \leq V_{\text{SET}} < 1.2$		0.460	<input type="checkbox"/> 0.590
$1.2 \leq V_{\text{SET}} < 1.4$		0.390	<input type="checkbox"/> 0.500
$1.4 \leq V_{\text{SET}} < 1.7$		0.350	<input type="checkbox"/> 0.440
$1.7 \leq V_{\text{SET}} < 2.1$		0.300	<input type="checkbox"/> 0.390
$2.1 \leq V_{\text{SET}} < 2.5$		0.260	<input type="checkbox"/> 0.340
$2.5 \leq V_{\text{SET}} < 3.0$		0.250	<input type="checkbox"/> 0.300
$3.0 \leq V_{\text{SET}} \leq 3.6$		0.220	<input type="checkbox"/> 0.290

## ■ 基本回路例



外付け部品参考例

C2 : セラミックコンデンサ 1.0 $\mu$ F 村田製作所製 GRM155B31A105KE15

## ■ 外付け部品に関する注意点

### ● 位相補償について

本ICは、出力負荷が変化しても安定して動作させるために、出力コンデンサを位相補償に利用しています。このため1.0 $\mu$ F以上のコンデンサC2を必ず入れて下さい。

なお、タンタルコンデンサを使用する場合、直列等価抵抗(ESR)の値が大きいと、出力が発振する可能性がありますので、周波数特性を含めて充分評価して下さい。

### ● 基板実装について

V<sub>DD</sub>およびGND配線のインピーダンスが高いと電流が流れた時、ノイズのまわり込みや動作が不安定になる原因になるので充分強化して下さい。また、V<sub>DD</sub>端子-GND端子間に1.0 $\mu$ F以上のコンデンサC1をできるだけ配線が短くなるように付けて下さい。

さらに、位相補償用の出力側コンデンサC2についてはV<sub>OUT</sub>端子と電源GND間にできるだけ配線が短くなるように付けて下さい。(基本回路例参照)

# RP114x

NO.JA-236-141222

## ■ パッケージ情報

### 許容損失 (DFN(PLP)1010-4)

DFN(PLP)1010-4パッケージの許容損失について特性例を示します。

なお、許容損失は実装条件に左右されますので、本特性例は下記測定条件での参考データとなります。

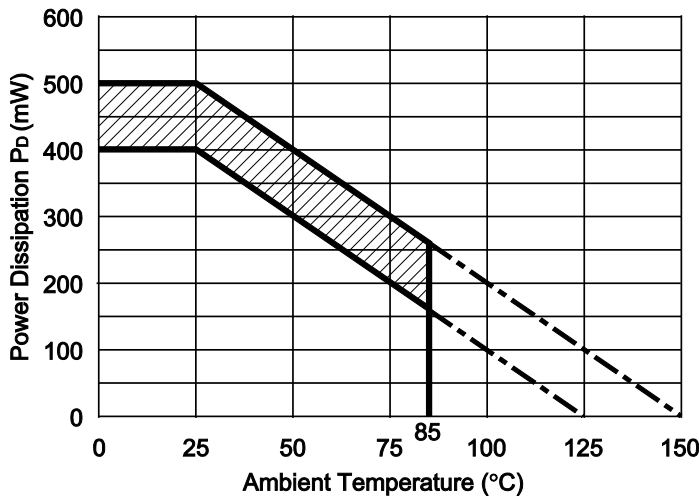
#### 測定条件

	標準実装条件
測定状態	基板実装状態 (風速 0m/s)
基板材質	ガラスエポキシ樹脂 (両面基板)
基板サイズ	40mm × 40mm × 1.6mm
配線率	表面 約 50%、裏面 約 50%
スルーホール	直径 0.54mm × 24 個

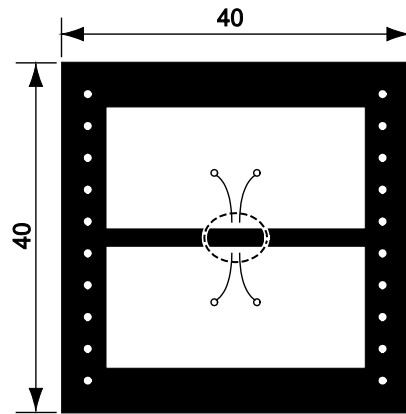
#### 測定結果

(T<sub>opt</sub>=25°C, T<sub>jmax</sub>=125°C)

	標準実装条件
許容損失	400mW
熱抵抗値	$\theta_{ja} = (125 - 25^\circ\text{C}) / 0.4\text{W} = 250^\circ\text{C/W}$
熱抵抗値	$\theta_{jc} = 67^\circ\text{C/W}$



許容損失特性



測定用基板レイアウト

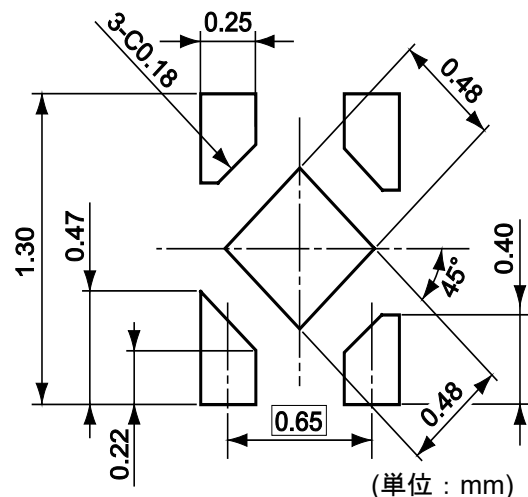
○ IC 実装位置 (単位 : mm)

T<sub>jmax</sub>=125°CとT<sub>jmax</sub>=150°Cの許容損失特性を上記グラフに示します。

斜線部分での使用は、製品寿命に影響を及ぼす恐れがあります。ご使用は下表記載の時間までに抑えていただきますようお願いいたします。

使用時間	概算年数*
13,000H	9 年

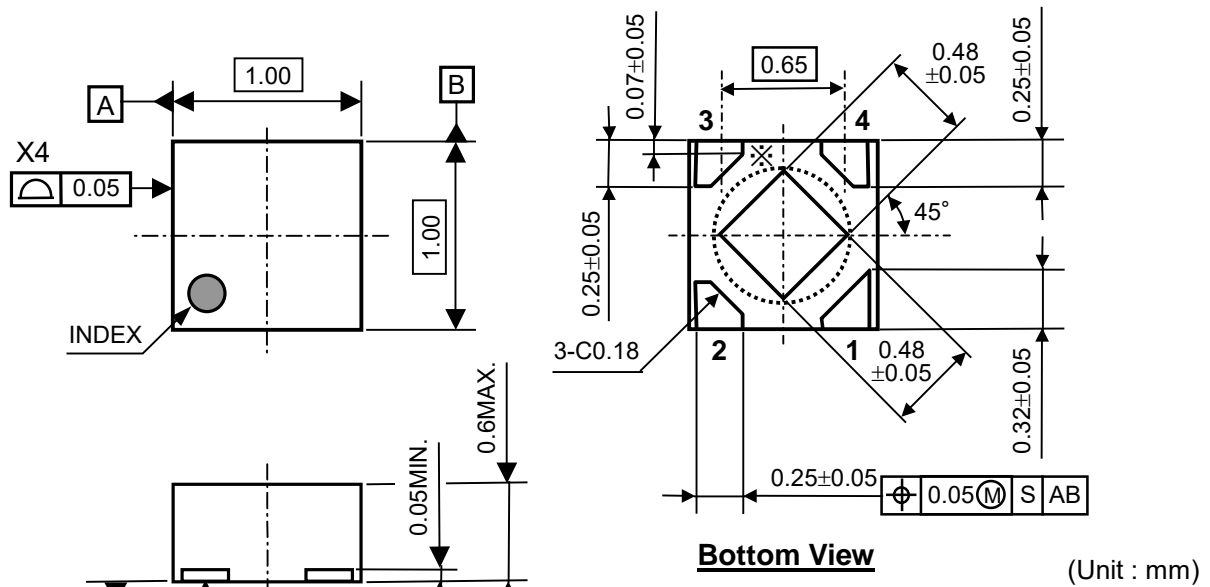
\*概算年数は 4 時間/日使用した場合の数値です。



(単位 : mm)



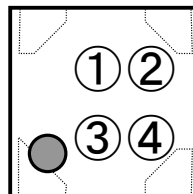
パッケージ外形図 (DFN(PLP)1010-4)



※) パッケージ裏面のタブの電位は基板電位 (GND) です。GND 端子と接続する (推奨) か、オープンとしてください。

マーキング仕様 (DFN(PLP)1010-4)

- ①② : 製品名 (略号) … **RP114K マーク略号一覧表参照**
- ③④ : 当社ロットNo. … (英数字によるシリアルNo.)



---

**RP114x**NO.JA-236-160824

---

**マーク略号一覧表 (DFN(PLP)1010-4)****RP114Kxx1B**

製品名	①②	出力設定電圧
RP114K081B	<b>L 0</b>	0.8V
RP114K091B	<b>L 1</b>	0.9V
RP114K101B	<b>L 2</b>	1.0V
RP114K111B	<b>L 3</b>	1.1V
RP114K121B	<b>L 4</b>	1.2V
RP114K131B	<b>L 5</b>	1.3V
RP114K141B	<b>L 6</b>	1.4V
RP114K151B	<b>L 7</b>	1.5V
RP114K161B	<b>L 8</b>	1.6V
RP114K171B	<b>L 9</b>	1.7V
RP114K181B	<b>M 0</b>	1.8V
RP114K191B	<b>M 1</b>	1.9V
RP114K201B	<b>M 2</b>	2.0V
RP114K211B	<b>M 3</b>	2.1V
RP114K221B	<b>M 4</b>	2.2V
RP114K231B	<b>M 5</b>	2.3V
RP114K241B	<b>M 6</b>	2.4V
RP114K251B	<b>M 7</b>	2.5V
RP114K261B	<b>M 8</b>	2.6V
RP114K271B	<b>M 9</b>	2.7V
RP114K281B	<b>N 0</b>	2.8V
RP114K291B	<b>N 1</b>	2.9V
RP114K301B	<b>N 2</b>	3.0V
RP114K311B	<b>N 3</b>	3.1V
RP114K321B	<b>N 4</b>	3.2V
RP114K331B	<b>N 5</b>	3.3V
RP114K341B	<b>N 6</b>	3.4V
RP114K351B	<b>N 7</b>	3.5V
RP114K361B	<b>N 8</b>	3.6V
RP114K121B5	<b>N 9</b>	1.25V
RP114K181B5	<b>P 0</b>	1.85V
RP114K281B5	<b>P 1</b>	2.85V
RP114K341B5	<b>P 2</b>	3.45V
RP114K101B5	<b>P 3</b>	1.05V
RP114K171B5	<b>P 4</b>	1.75V
RP114K111B5	<b>P 5</b>	1.15V
RP114K131B5	<b>P 6</b>	1.35V

**RP114Kxx1D**

製品名	①②	出力設定電圧
RP114K081D	<b>Q 0</b>	0.8V
RP114K091D	<b>Q 1</b>	0.9V
RP114K101D	<b>Q 2</b>	1.0V
RP114K111D	<b>Q 3</b>	1.1V
RP114K121D	<b>Q 4</b>	1.2V
RP114K131D	<b>Q 5</b>	1.3V
RP114K141D	<b>Q 6</b>	1.4V
RP114K151D	<b>Q 7</b>	1.5V
RP114K161D	<b>Q 8</b>	1.6V
RP114K171D	<b>Q 9</b>	1.7V
RP114K181D	<b>R 0</b>	1.8V
RP114K191D	<b>R 1</b>	1.9V
RP114K201D	<b>R 2</b>	2.0V
RP114K211D	<b>R 3</b>	2.1V
RP114K221D	<b>R 4</b>	2.2V
RP114K231D	<b>R 5</b>	2.3V
RP114K241D	<b>R 6</b>	2.4V
RP114K251D	<b>R 7</b>	2.5V
RP114K261D	<b>R 8</b>	2.6V
RP114K271D	<b>R 9</b>	2.7V
RP114K281D	<b>S 0</b>	2.8V
RP114K291D	<b>S 1</b>	2.9V
RP114K301D	<b>S 2</b>	3.0V
RP114K311D	<b>S 3</b>	3.1V
RP114K321D	<b>S 4</b>	3.2V
RP114K331D	<b>S 5</b>	3.3V
RP114K341D	<b>S 6</b>	3.4V
RP114K351D	<b>S 7</b>	3.5V
RP114K361D	<b>S 8</b>	3.6V
RP114K121D5	<b>S 9</b>	1.25V
RP114K181D5	<b>T 0</b>	1.85V
RP114K281D5	<b>T 1</b>	2.85V
RP114K341D5	<b>T 2</b>	3.45V
RP114K101D5	<b>T 3</b>	1.05V
RP114K171D5	<b>T 4</b>	1.75V
RP114K111D5	<b>T 5</b>	1.15V
RP114K131D5	<b>T 6</b>	1.35V

**許容損失 (SC-88A)**

SC-88Aパッケージの許容損失について特性例を示します。

なお、許容損失は実装条件に左右されますので、本特性例は下記測定条件での参考データとなります。

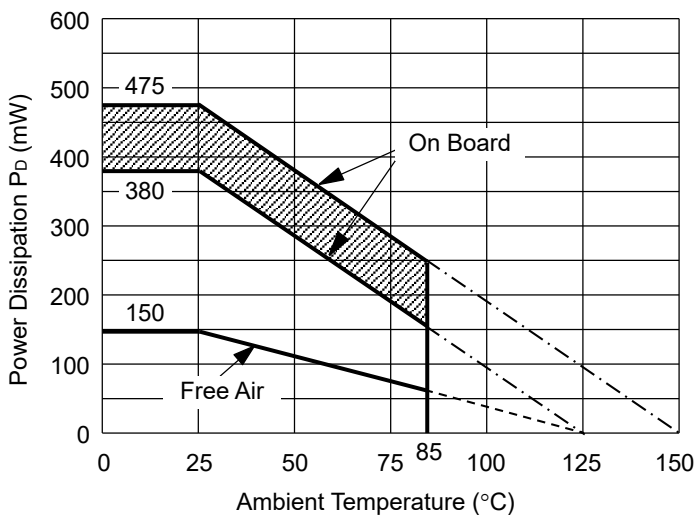
**測定条件**

	標準実装条件
測定状態	基板実装状態 (風速 0m/s)
基板材質	ガラスエポキシ樹脂 (両面基板)
基板サイズ	40mm × 40mm × 1.6mm
配線率	表面 約 50%、裏面 約 50%
スルーホール	直径 0.5mm × 44 個

**測定結果**

(T<sub>opt</sub>=25°C, T<sub>jmax</sub>=125°C)

	標準実装条件	単体宙吊り
許容損失	380mW	150mW
熱抵抗値	$\theta_{ja} = (125-25^\circ\text{C})/0.38\text{W} = 263^\circ\text{C/W}$	$\theta_{ja} = (125-25^\circ\text{C})/0.15\text{W} = 667^\circ\text{C/W}$
熱抵抗値	$\theta_{jc} = 75^\circ\text{C/W}$	—



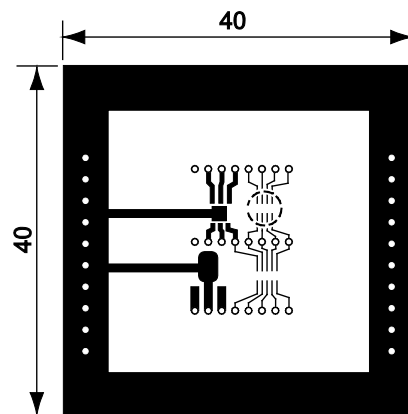
**許容損失特性**

T<sub>jmax</sub>=125°CとT<sub>jmax</sub>=150°Cの許容損失特性を上記グラフに示します。

斜線部分での使用は、製品寿命に影響を及ぼす恐れがあります。ご使用は下表記載の時間までに抑えていただきますようお願いいたします。

使用時間	概算年数*
13,000H	9 年

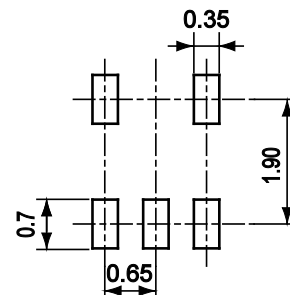
\*概算年数は 4 時間/日使用した場合の数値です。



**測定用基板レイアウト**

○ IC 実装位置 (単位 : mm)

**■ 基板パッド推奨寸法**

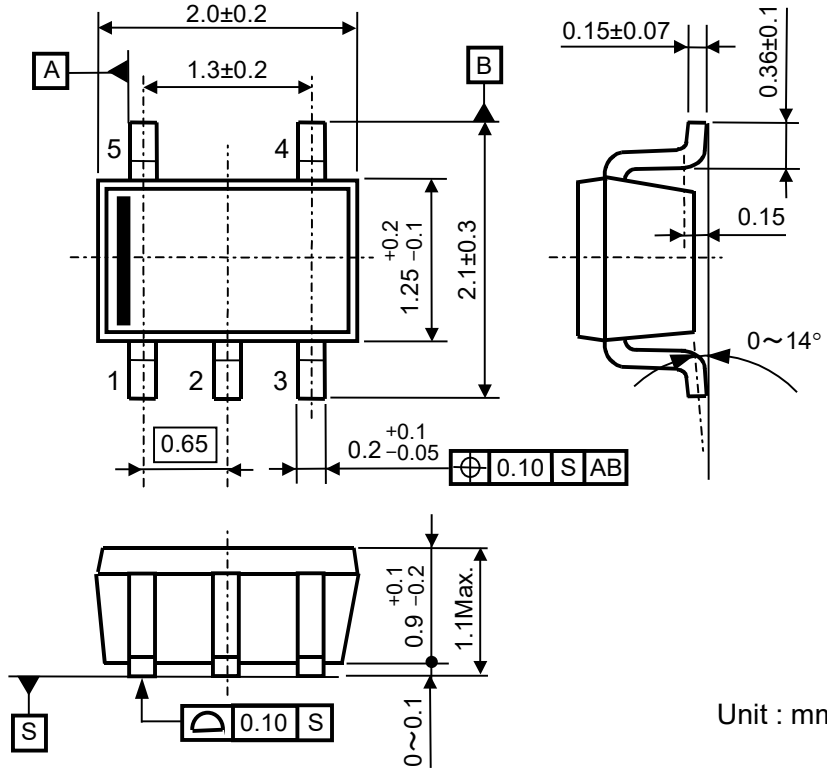


(単位 : mm)

**RP114x**

NO.JA-236-160824

**パッケージ外形図 (SC-88A)**

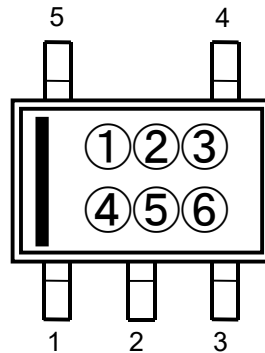


Unit : mm

**マーキング仕様 (SC-88A)**

①②③④ : 製品名 (略号) ... **RP114Q マーク略号一覧表参照**

⑤⑥ : 当社ロットNo. ... (英数字によるシリアルNo.)



## マーク略号一覧表 (SC-88A)

## RP114Qxx2B

製品名	①②③④	出力設定電圧
RP114Q082B	<b>A G 0 8</b>	0.8V
RP114Q092B	<b>A G 0 9</b>	0.9V
RP114Q102B	<b>A G 1 0</b>	1.0V
RP114Q112B	<b>A G 1 1</b>	1.1V
RP114Q122B	<b>A G 1 2</b>	1.2V
RP114Q132B	<b>A G 1 3</b>	1.3V
RP114Q142B	<b>A G 1 4</b>	1.4V
RP114Q152B	<b>A G 1 5</b>	1.5V
RP114Q162B	<b>A G 1 6</b>	1.6V
RP114Q172B	<b>A G 1 7</b>	1.7V
RP114Q182B	<b>A G 1 8</b>	1.8V
RP114Q192B	<b>A G 1 9</b>	1.9V
RP114Q202B	<b>A G 2 0</b>	2.0V
RP114Q212B	<b>A G 2 1</b>	2.1V
RP114Q222B	<b>A G 2 2</b>	2.2V
RP114Q232B	<b>A G 2 3</b>	2.3V
RP114Q242B	<b>A G 2 4</b>	2.4V
RP114Q252B	<b>A G 2 5</b>	2.5V
RP114Q262B	<b>A G 2 6</b>	2.6V
RP114Q272B	<b>A G 2 7</b>	2.7V
RP114Q282B	<b>A G 2 8</b>	2.8V
RP114Q292B	<b>A G 2 9</b>	2.9V
RP114Q302B	<b>A G 3 0</b>	3.0V
RP114Q312B	<b>A G 3 1</b>	3.1V
RP114Q322B	<b>A G 3 2</b>	3.2V
RP114Q332B	<b>A G 3 3</b>	3.3V
RP114Q342B	<b>A G 3 4</b>	3.4V
RP114Q352B	<b>A G 3 5</b>	3.5V
RP114Q362B	<b>A G 3 6</b>	3.6V
RP114Q122B5	<b>A G 3 7</b>	1.25V
RP114Q182B5	<b>A G 3 8</b>	1.85V
RP114Q282B5	<b>A G 3 9</b>	2.85V
RP114Q342B5	<b>A G 4 0</b>	3.45V
RP114Q102B5	<b>A G 4 1</b>	1.05V

## RP114Qxx2D

製品名	①②③④	出力設定電圧
RP114Q082D	<b>A H 0 8</b>	0.8V
RP114Q092D	<b>A H 0 9</b>	0.9V
RP114Q102D	<b>A H 1 0</b>	1.0V
RP114Q112D	<b>A H 1 1</b>	1.1V
RP114Q122D	<b>A H 1 2</b>	1.2V
RP114Q132D	<b>A H 1 3</b>	1.3V
RP114Q142D	<b>A H 1 4</b>	1.4V
RP114Q152D	<b>A H 1 5</b>	1.5V
RP114Q162D	<b>A H 1 6</b>	1.6V
RP114Q172D	<b>A H 1 7</b>	1.7V
RP114Q182D	<b>A H 1 8</b>	1.8V
RP114Q192D	<b>A H 1 9</b>	1.9V
RP114Q202D	<b>A H 2 0</b>	2.0V
RP114Q212D	<b>A H 2 1</b>	2.1V
RP114Q222D	<b>A H 2 2</b>	2.2V
RP114Q232D	<b>A H 2 3</b>	2.3V
RP114Q242D	<b>A H 2 4</b>	2.4V
RP114Q252D	<b>A H 2 5</b>	2.5V
RP114Q262D	<b>A H 2 6</b>	2.6V
RP114Q272D	<b>A H 2 7</b>	2.7V
RP114Q282D	<b>A H 2 8</b>	2.8V
RP114Q292D	<b>A H 2 9</b>	2.9V
RP114Q302D	<b>A H 3 0</b>	3.0V
RP114Q312D	<b>A H 3 1</b>	3.1V
RP114Q322D	<b>A H 3 2</b>	3.2V
RP114Q332D	<b>A H 3 3</b>	3.3V
RP114Q342D	<b>A H 3 4</b>	3.4V
RP114Q352D	<b>A H 3 5</b>	3.5V
RP114Q362D	<b>A H 3 6</b>	3.6V
RP114Q122D5	<b>A H 3 7</b>	1.25V
RP114Q182D5	<b>A H 3 8</b>	1.85V
RP114Q282D5	<b>A H 3 9</b>	2.85V
RP114Q342D5	<b>A H 4 0</b>	3.45V
RP114Q102D5	<b>A H 4 1</b>	1.05V

# RP114x

NO.JA-236-160824

## 許容損失 (SOT-23-5)

SOT-23-5パッケージの許容損失について特性例を示します。(SOT-23-6パッケージのデータを代用)  
 なお、許容損失は実装条件に左右されますので、本特性例は下記測定条件での参考データとなります。

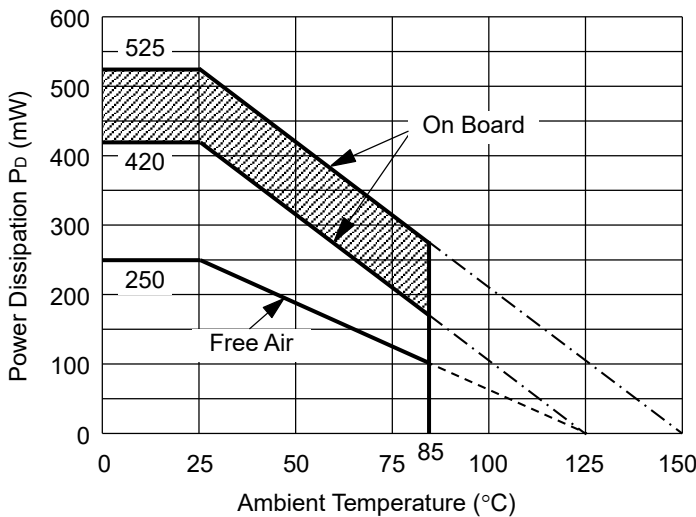
### 測定条件

	標準実装条件
測定状態	基板実装状態 (風速 0m/s)
基板材質	ガラスエポキシ樹脂 (両面基板)
基板サイズ	40mm × 40mm × 1.6mm
配線率	表面 約 50%、裏面 約 50%
スルーホール	直径 0.5mm × 44 個

### 測定結果

(T<sub>opt</sub>=25°C, T<sub>jmax</sub>=125°C)

	標準実装条件	単体宙吊り
許容損失	420mW	250mW
熱抵抗値	$\theta_{ja} = (125-25^\circ\text{C})/0.42\text{W} = 238^\circ\text{C/W}$	400°C/W

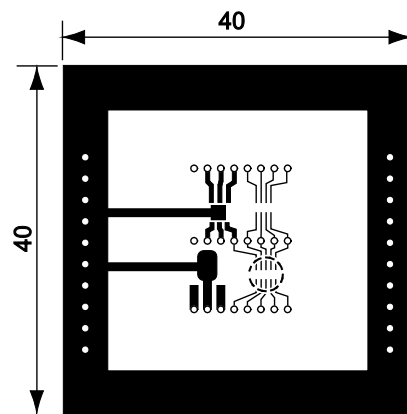


許容損失特性

T<sub>jmax</sub>=125°CとT<sub>jmax</sub>=150°Cの許容損失特性を上記グラフに示します。斜線部分での使用は、製品寿命に影響を及ぼす恐れがあります。ご使用は下表記載の時間までに抑えていただきますようお願いいたします。

使用時間	概算年数*
13,000H	9年

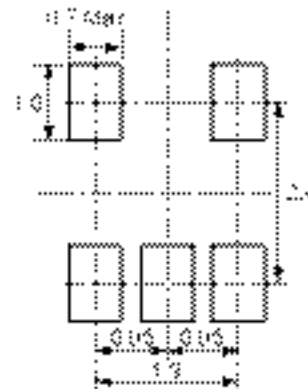
\*概算年数は4時間/日使用した場合の数値です。



測定用基板レイアウト

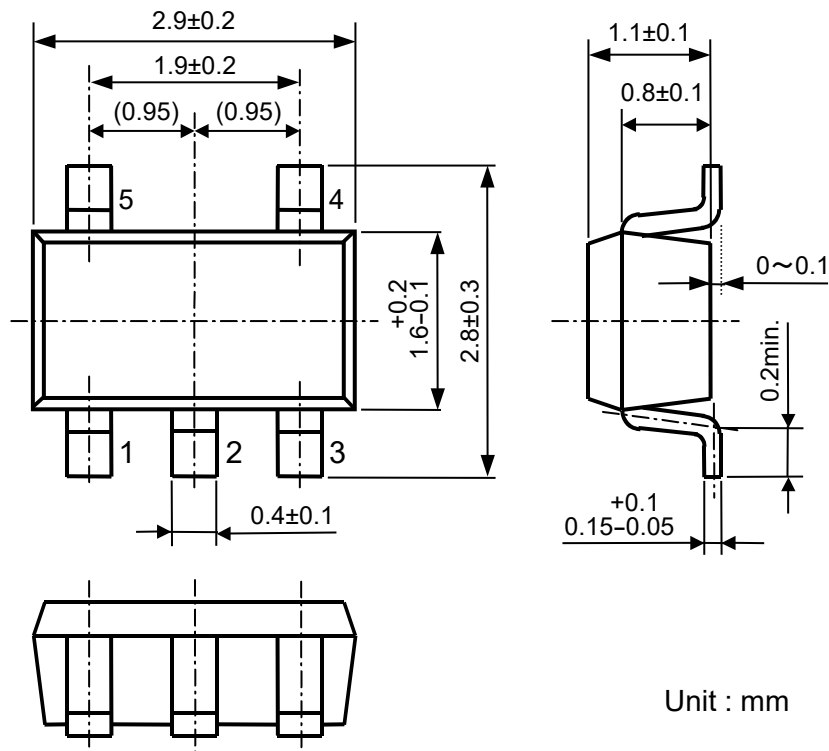
○ IC実装位置 (単位: mm)

## ■ 基板パッド推奨寸法



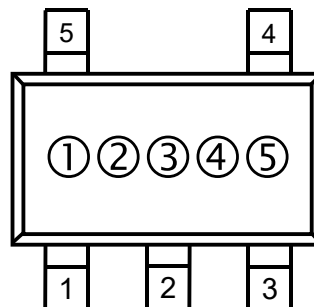
(単位: mm)

パッケージ外形図 (SOT-23-5)



マーキング仕様 (SOT-23-5)

- ①②③ : 製品名 (略号) ... **RP114N マーク略号一覧表参照**
- ④⑤ : 当社ロットNo. ... (英数字によるシリアルNo.)



**RP114x**

NO.JA-236-160824

**マーク略号一覧表 (SOT-23-5)****RP114Nxx1B**

製品名	①②③	出力設定電圧
RP114N081B	<b>Q A A</b>	0.8V
RP114N091B	<b>Q A B</b>	0.9V
RP114N101B	<b>Q A C</b>	1.0V
RP114N111B	<b>Q A D</b>	1.1V
RP114N121B	<b>Q A E</b>	1.2V
RP114N131B	<b>Q A F</b>	1.3V
RP114N141B	<b>Q A G</b>	1.4V
RP114N151B	<b>Q A H</b>	1.5V
RP114N161B	<b>Q A J</b>	1.6V
RP114N171B	<b>Q A K</b>	1.7V
RP114N181B	<b>Q A L</b>	1.8V
RP114N191B	<b>Q A M</b>	1.9V
RP114N201B	<b>Q A N</b>	2.0V
RP114N211B	<b>Q A P</b>	2.1V
RP114N221B	<b>Q A Q</b>	2.2V
RP114N231B	<b>Q A R</b>	2.3V
RP114N241B	<b>Q A S</b>	2.4V
RP114N251B	<b>Q A T</b>	2.5V
RP114N261B	<b>Q A U</b>	2.6V
RP114N271B	<b>Q A V</b>	2.7V
RP114N281B	<b>Q A W</b>	2.8V
RP114N291B	<b>Q A X</b>	2.9V
RP114N301B	<b>Q A Y</b>	3.0V
RP114N311B	<b>Q A Z</b>	3.1V
RP114N321B	<b>R A A</b>	3.2V
RP114N331B	<b>R A B</b>	3.3V
RP114N341B	<b>R A C</b>	3.4V
RP114N351B	<b>R A D</b>	3.5V
RP114N361B	<b>R A E</b>	3.6V
RP114N121B5	<b>R A F</b>	1.25V
RP114N181B5	<b>R A G</b>	1.85V
RP114N281B5	<b>R A H</b>	2.85V
RP114N341B5	<b>R A J</b>	3.45V
RP114N101B5	<b>R A K</b>	1.05V

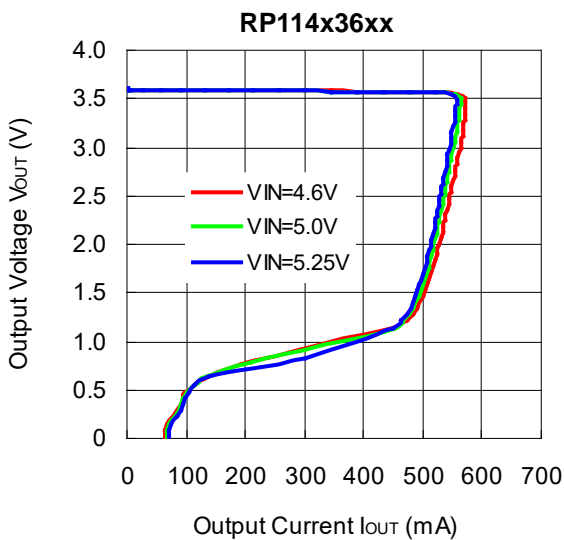
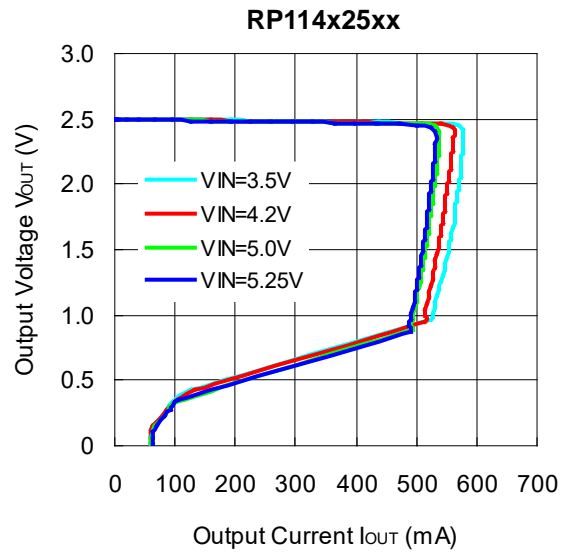
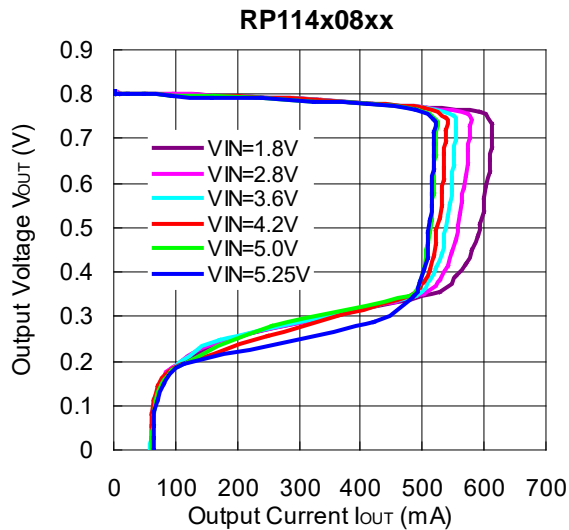
**RP114Nxx1D**

製品名	①②③	出力設定電圧
RP114N081D	<b>Q B A</b>	0.8V
RP114N091D	<b>Q B B</b>	0.9V
RP114N101D	<b>Q B C</b>	1.0V
RP114N111D	<b>Q B D</b>	1.1V
RP114N121D	<b>Q B E</b>	1.2V
RP114N131D	<b>Q B F</b>	1.3V
RP114N141D	<b>Q B G</b>	1.4V
RP114N151D	<b>Q B H</b>	1.5V
RP114N161D	<b>Q B J</b>	1.6V
RP114N171D	<b>Q B K</b>	1.7V
RP114N181D	<b>Q B L</b>	1.8V
RP114N191D	<b>Q B M</b>	1.9V
RP114N201D	<b>Q B N</b>	2.0V
RP114N211D	<b>Q B P</b>	2.1V
RP114N221D	<b>Q B Q</b>	2.2V
RP114N231D	<b>Q B R</b>	2.3V
RP114N241D	<b>Q B S</b>	2.4V
RP114N251D	<b>Q B T</b>	2.5V
RP114N261D	<b>Q B U</b>	2.6V
RP114N271D	<b>Q B V</b>	2.7V
RP114N281D	<b>Q B W</b>	2.8V
RP114N291D	<b>Q B X</b>	2.9V
RP114N301D	<b>Q B Y</b>	3.0V
RP114N311D	<b>Q B Z</b>	3.1V
RP114N321D	<b>R B A</b>	3.2V
RP114N331D	<b>R B B</b>	3.3V
RP114N341D	<b>R B C</b>	3.4V
RP114N351D	<b>R B D</b>	3.5V
RP114N361D	<b>R B E</b>	3.6V
RP114N121D5	<b>R B F</b>	1.25V
RP114N181D5	<b>R B G</b>	1.85V
RP114N281D5	<b>R B H</b>	2.85V
RP114N341D5	<b>R B J</b>	3.45V
RP114N101D5	<b>R B K</b>	1.05V

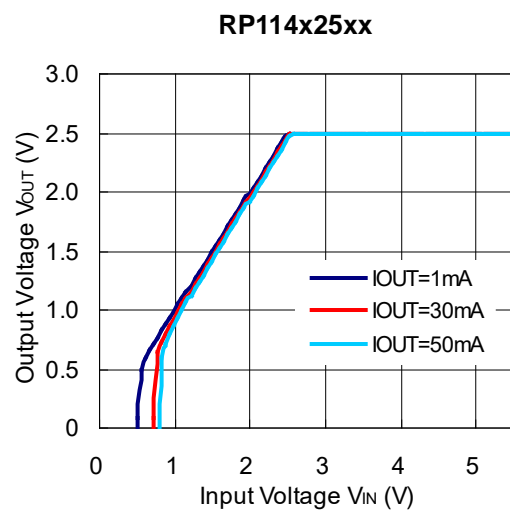
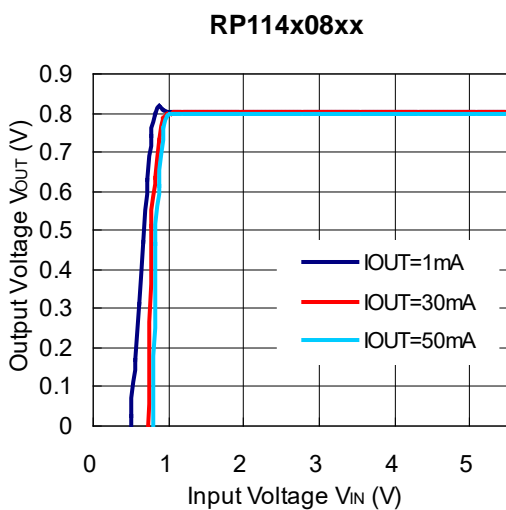


■ 特性例 ※ 以下の特性例は参考値であり、それぞれの値を保証するものではありません。

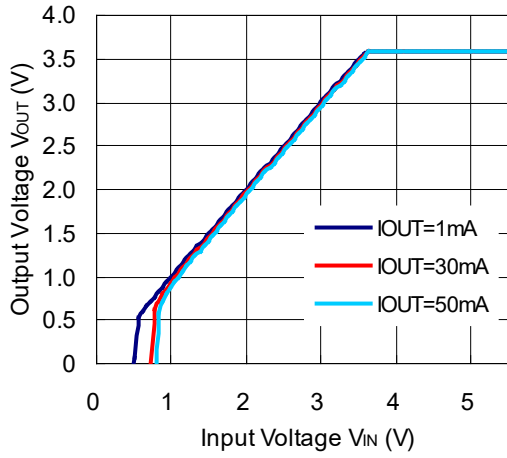
1) 出力電圧対出力電流特性例 (C1=1.0μF, C2=1.0μF, T<sub>opt</sub>=25°C)



2) 出力電圧対入力電圧特性例 (C1=1.0μF, C2=1.0μF, T<sub>opt</sub>=25°C)

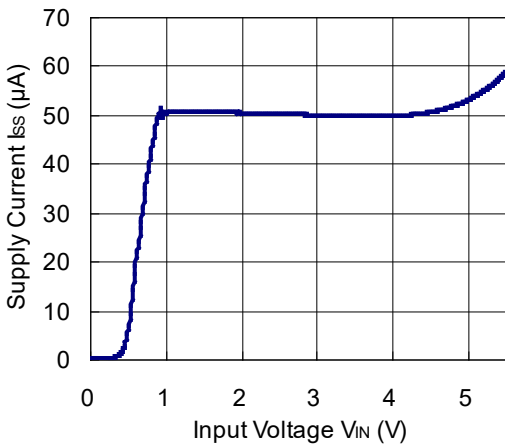


RP114x36xx

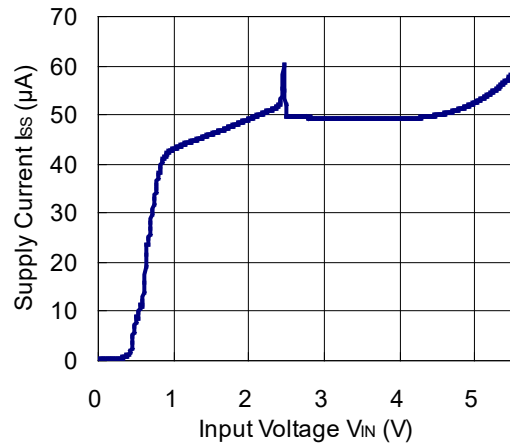


3) 消費電流対入力電圧特性例 ( $C1=1.0\mu F$ ,  $C2=1.0\mu F$ ,  $T_{opt}=25^{\circ}C$ )

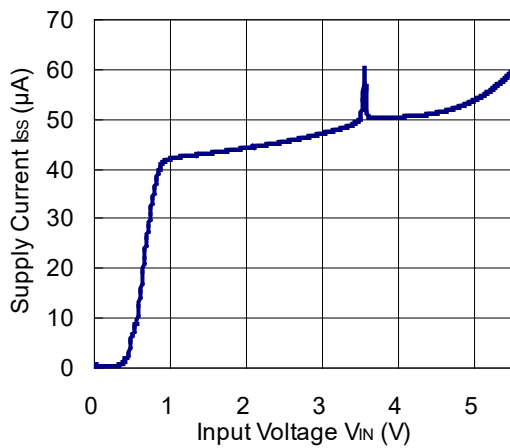
RP114x08xx



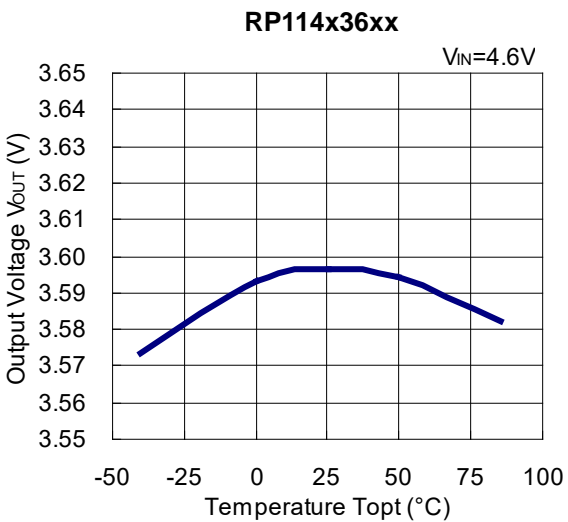
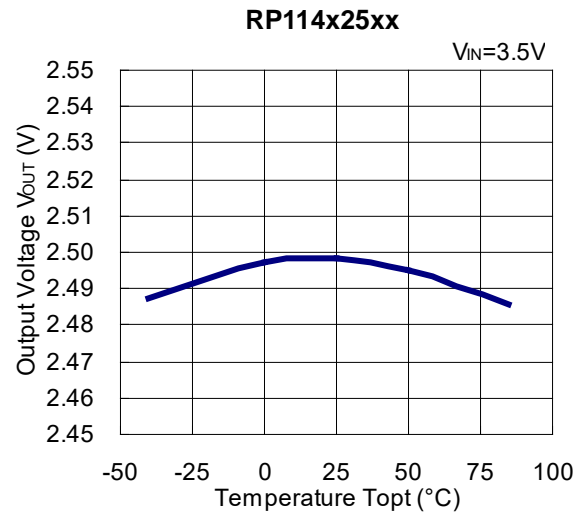
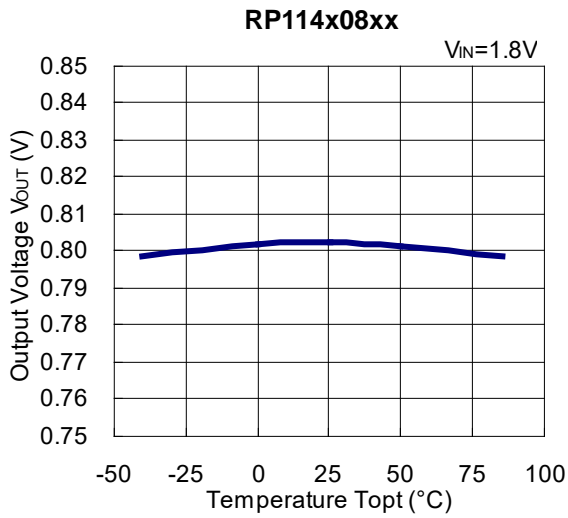
RP114x25xx



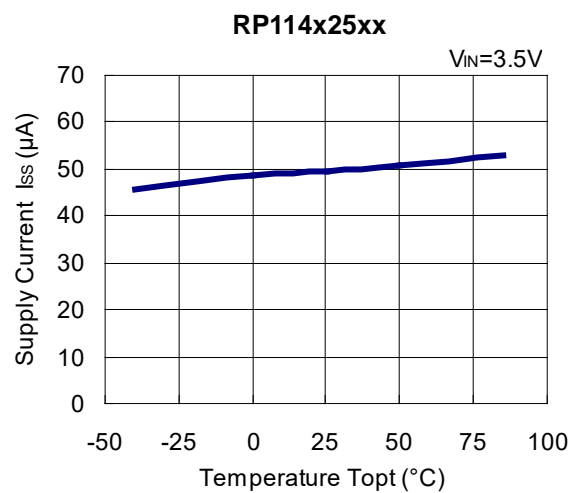
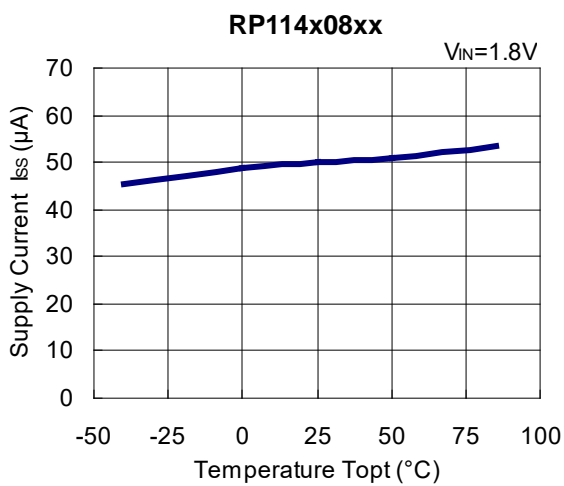
RP114x36xx



4) 出力電圧対周囲温度特性例 (C1=1.0μF, C2=1.0μF, I<sub>OUT</sub>=1mA)



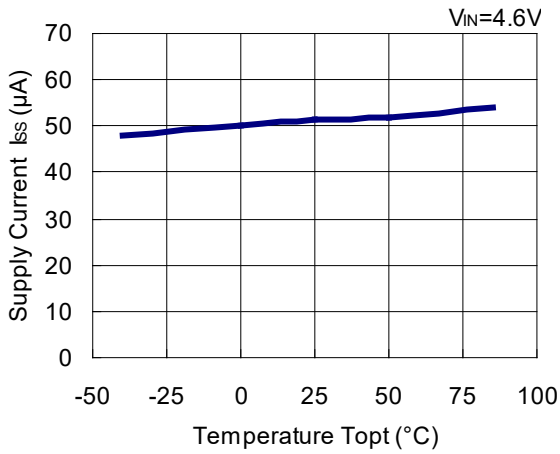
5) 消費電流対周囲温度特性例 (C1=1.0μF, C2=1.0μF, I<sub>OUT</sub>=0mA)



# RP114x

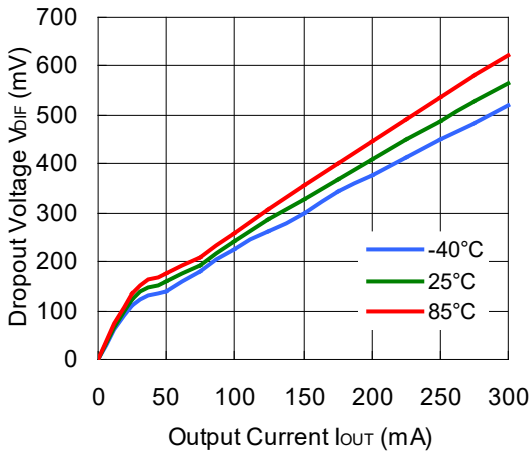
NO.JA-236-160824

## RP114x36xx

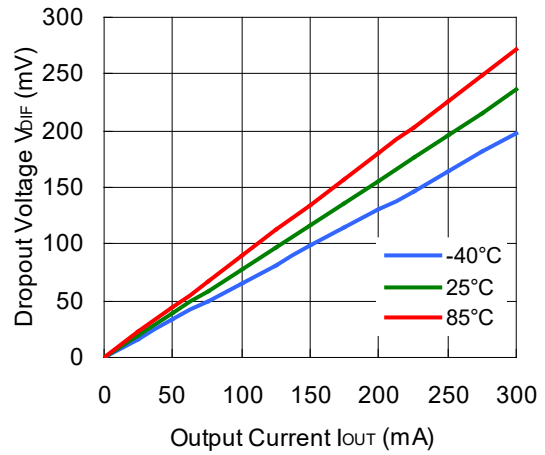


### 6) 入出力電圧差対出力電流特性例 (C1=1.0µF, C2=1.0µF)

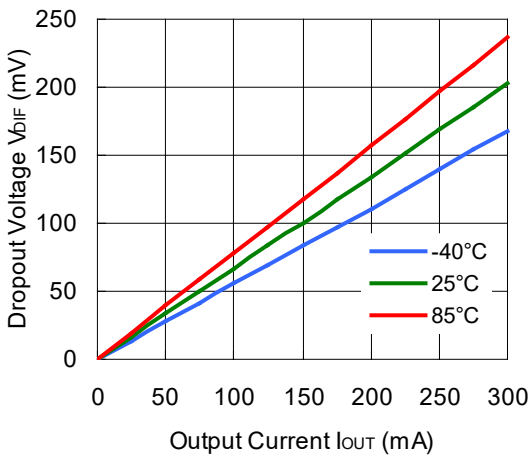
#### RP114x08xx



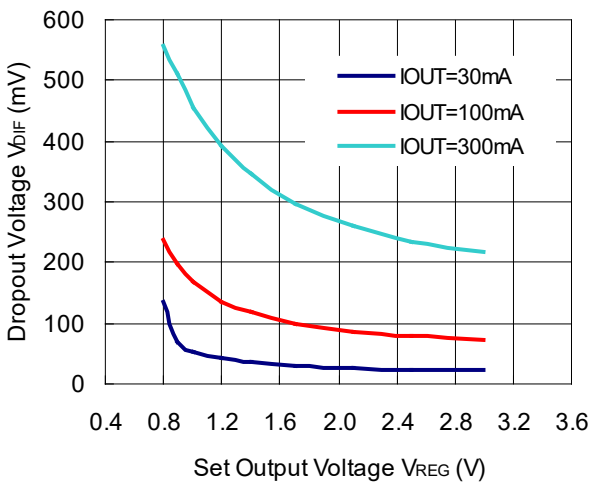
#### RP114x25xx



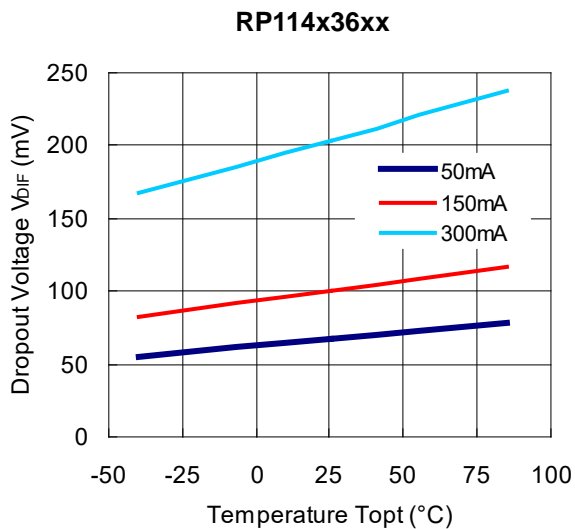
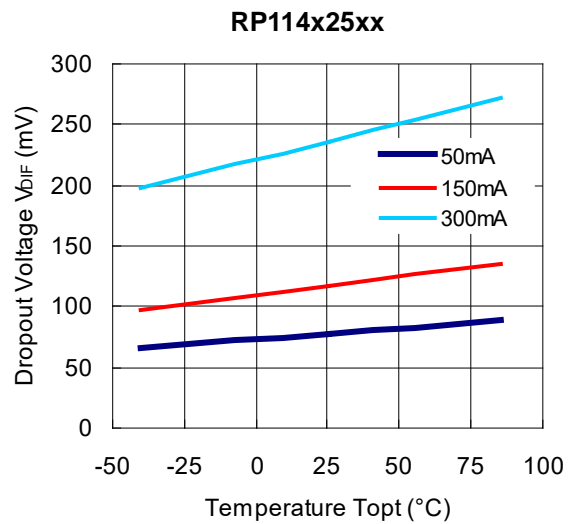
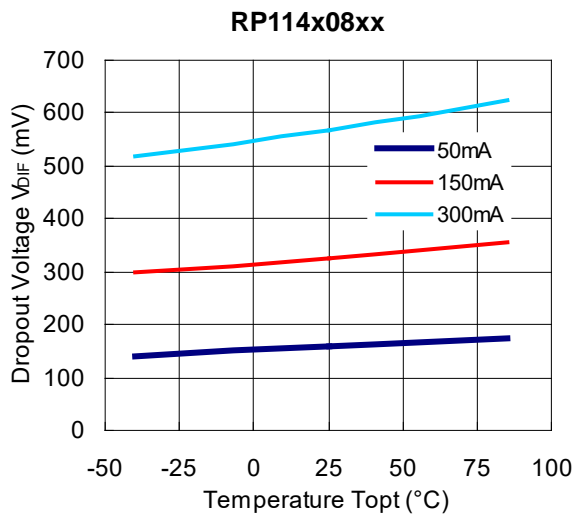
#### RP114x36xx



7) 入出力電圧差対設定電圧特性例 (C1=1.0μF, C2=1.0μF, T<sub>opt</sub>=25°C)



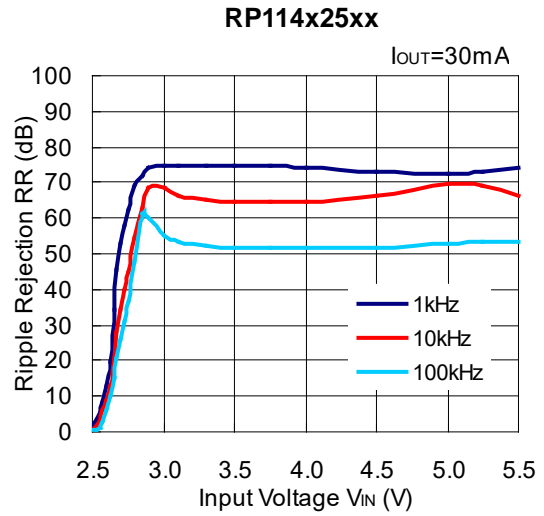
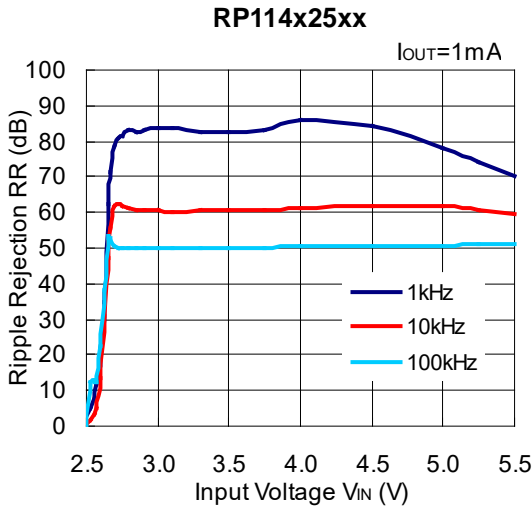
8) 入出力電圧差対周囲温度特性例 (C1=1.0μF, C2=1.0μF)



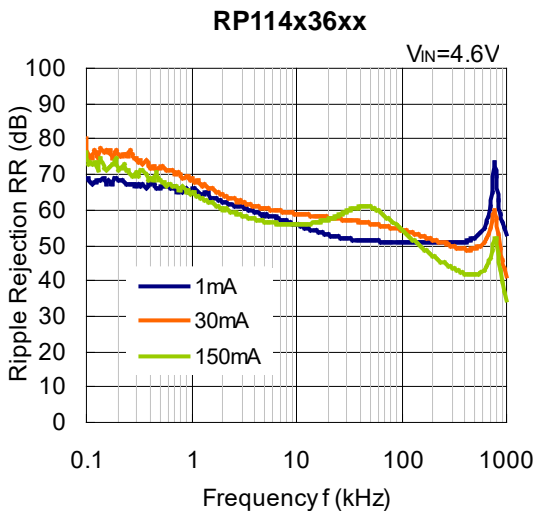
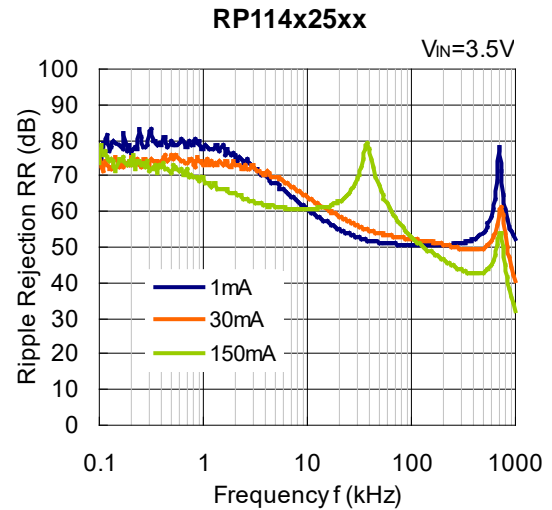
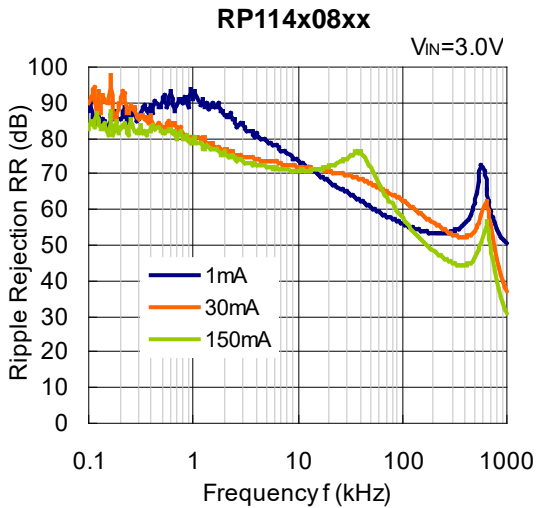
# RP114x

NO.JA-236-160824

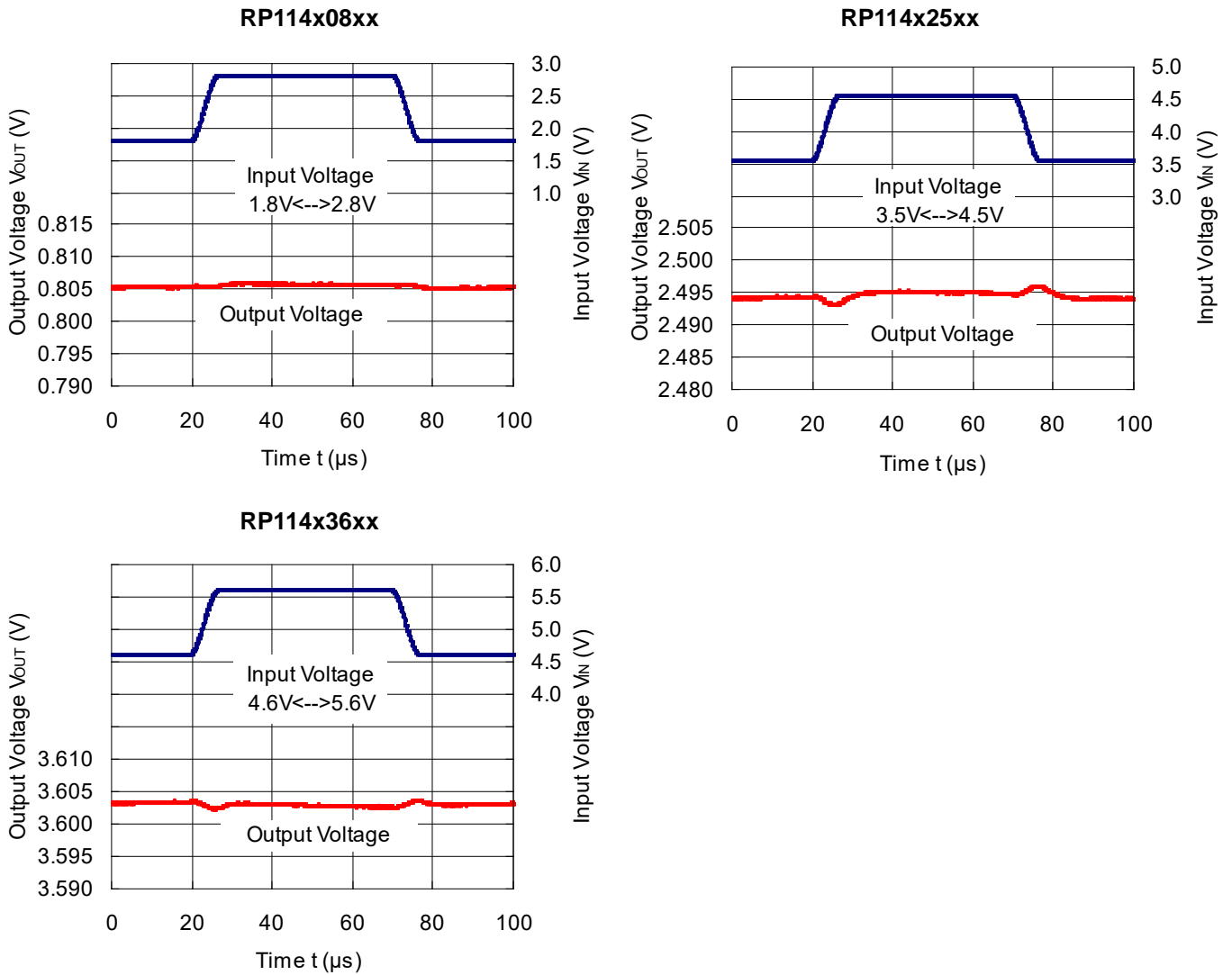
## 9) リップル除去率対入力バイアス特性例 (C1=none, C2=1.0μF, Ripple=0.2Vp-p, T<sub>opt</sub>=25°C)



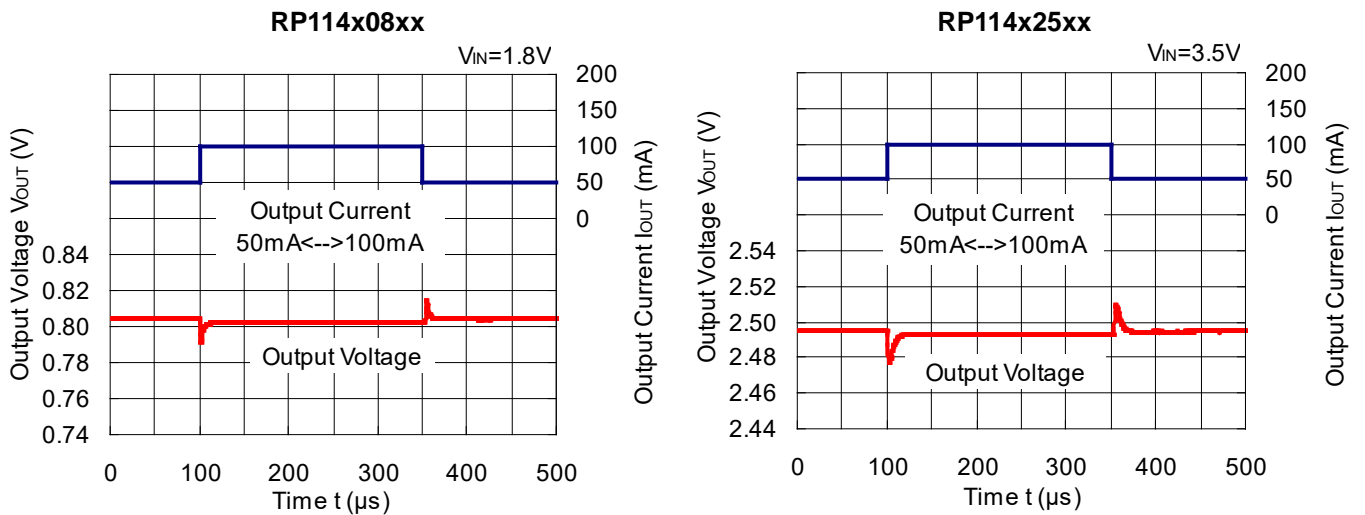
## 10) リップル除去率対周波数特性例 (C1=none, C2=1.0μF, T<sub>opt</sub>=25°C)



11) 入力過渡応答特性例 ( $I_{OUT}=30mA$ ,  $t_r=t_f=5\mu s$ ,  $T_{opt}=25^\circ C$ )



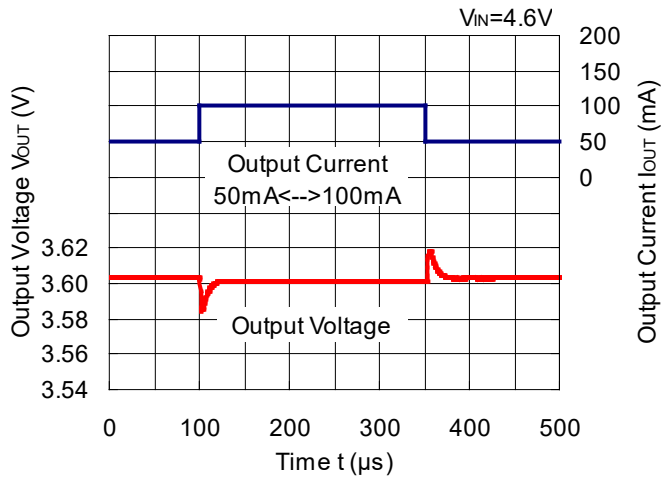
12) 負荷過渡応答特性例 ( $C1=1.0\mu F$ ,  $C2=1.0\mu F$ ,  $t_r=t_f=0.5\mu s$ ,  $T_{opt}=25^\circ C$ )



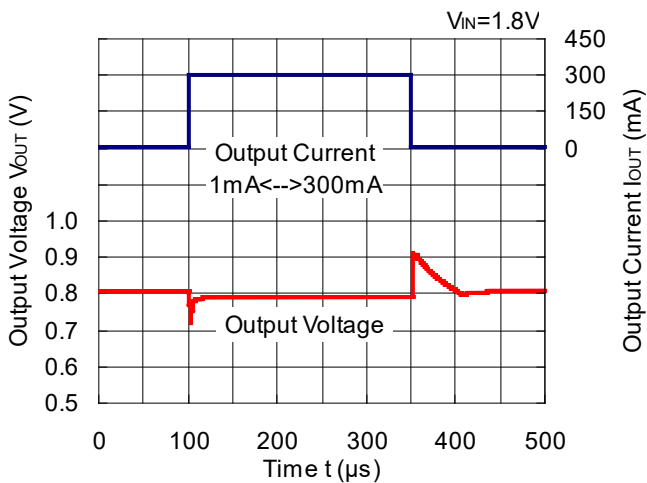
**RP114x**

NO.JA-236-160824

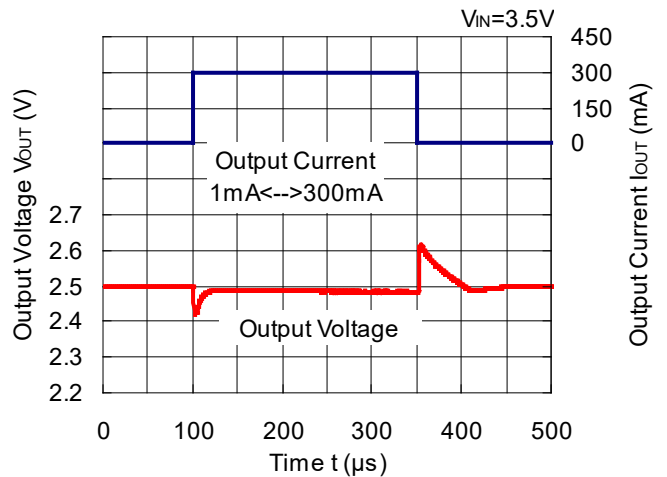
**RP114x36xx**



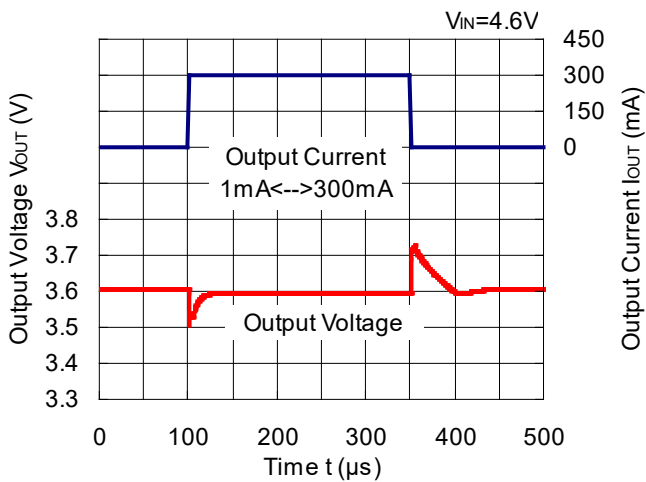
**RP114x08xx**



**RP114x25xx**

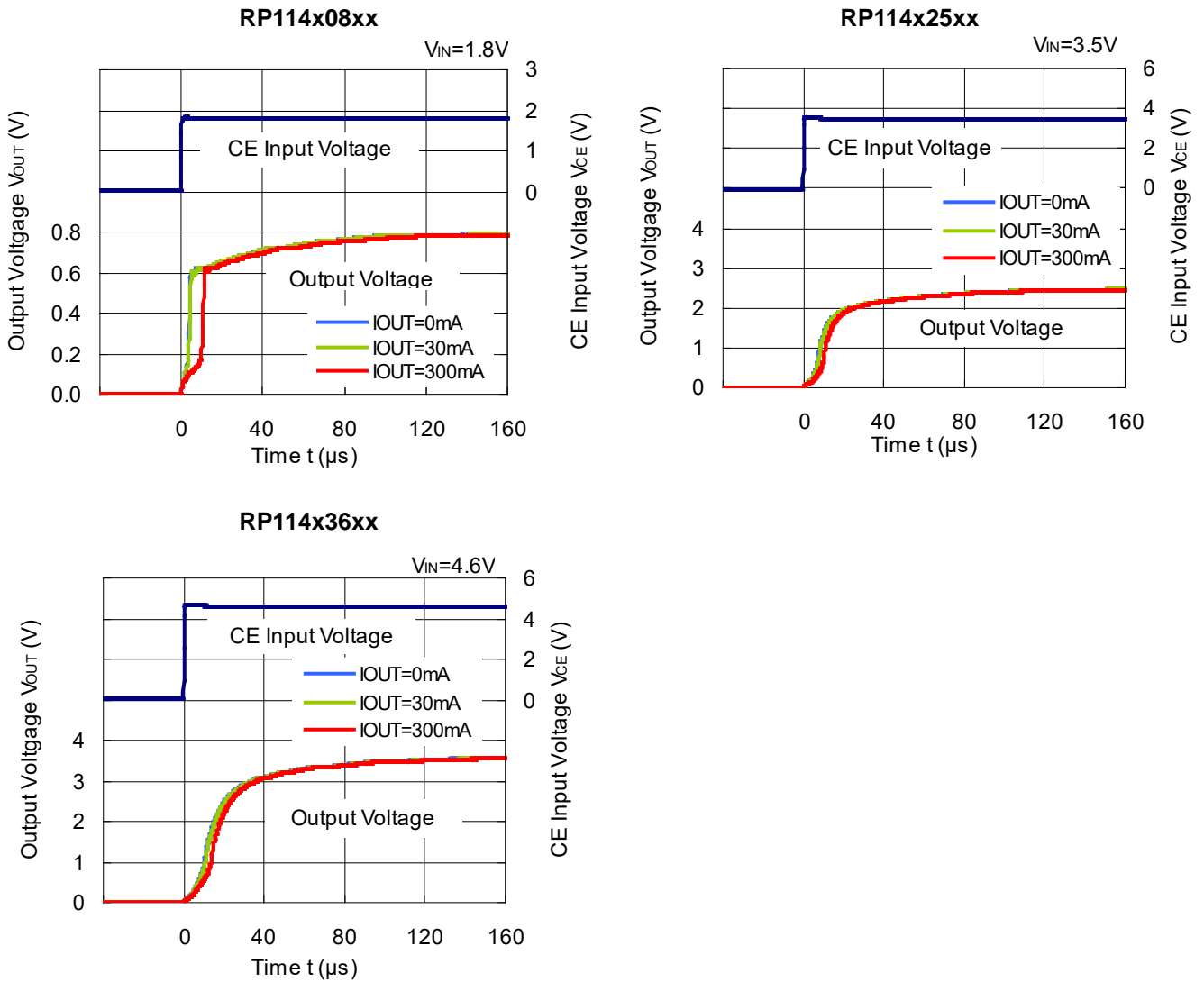


**RP114x36xx**

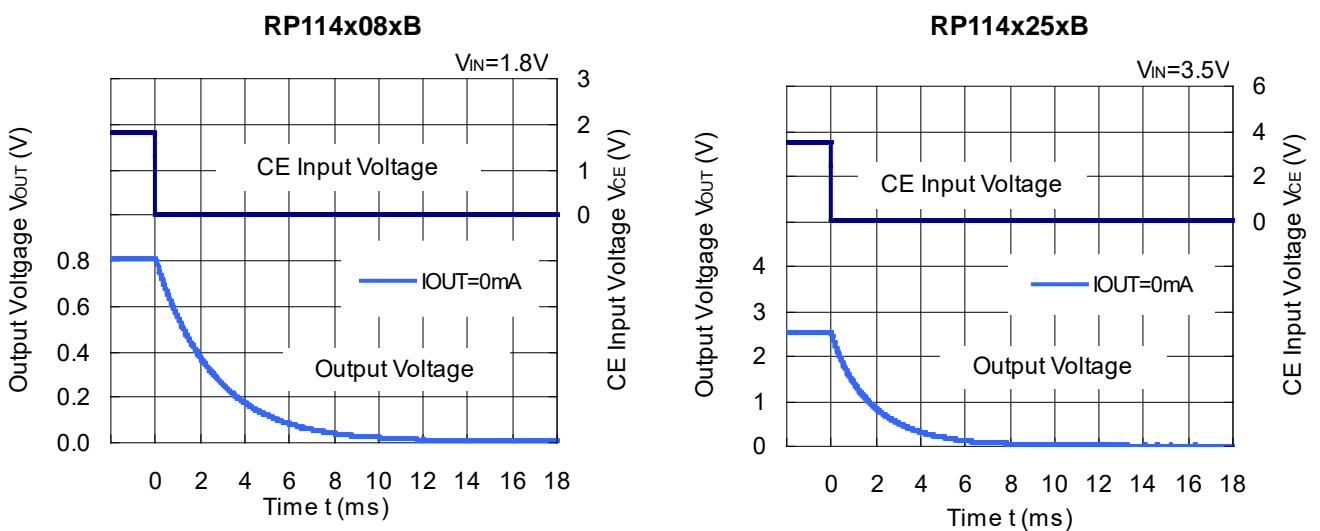




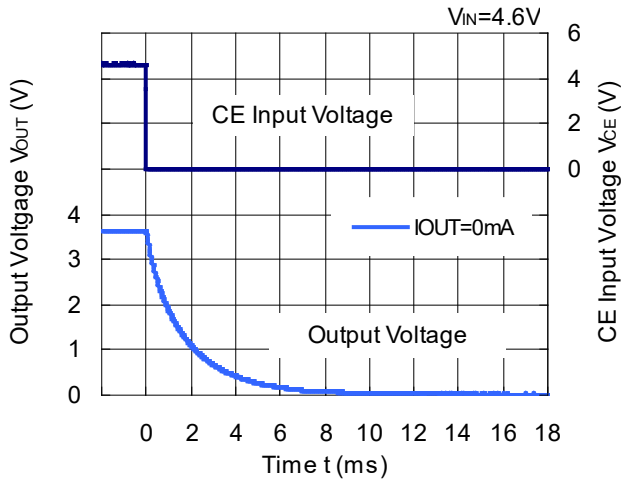
13) CE による立ち上がり時間特性例 (C1=1.0μF, C2=1.0μF, T<sub>opt</sub>=25°C)



14) CE による立下り時間特性例 (B パージョン) (C1=1.0μF, C2=1.0μF, T<sub>opt</sub>=25°C)

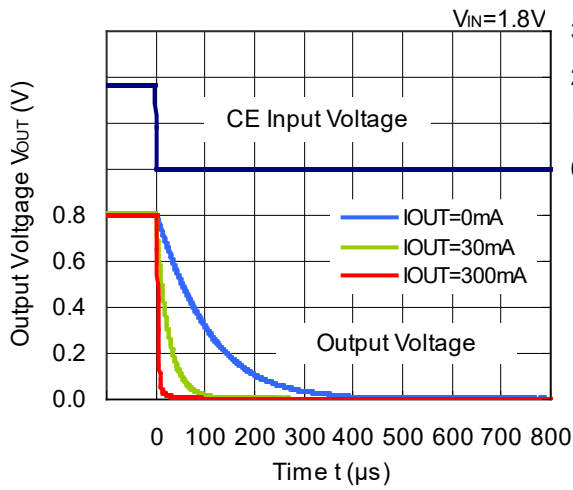


RP114x36xB

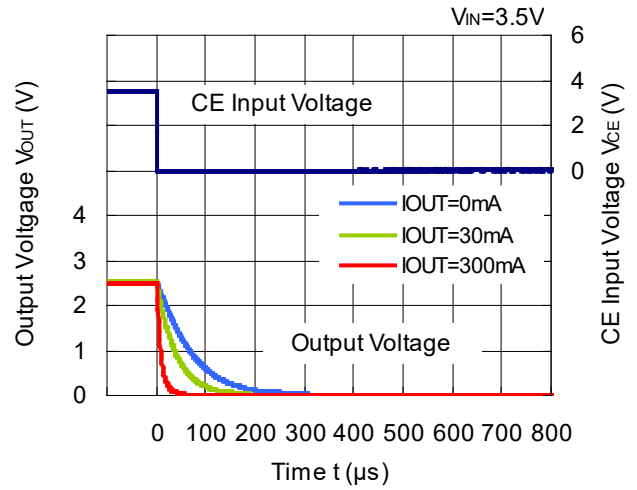


15) CE による立下り時間特性例 (D バージョン) (C1=1.0μF, C2=1.0μF, T<sub>opt</sub>=25°C)

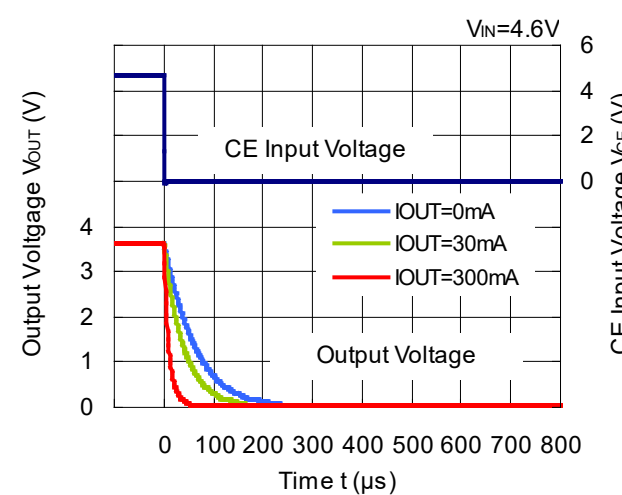
RP114x08xD



RP114x25xD



RP114x36xD

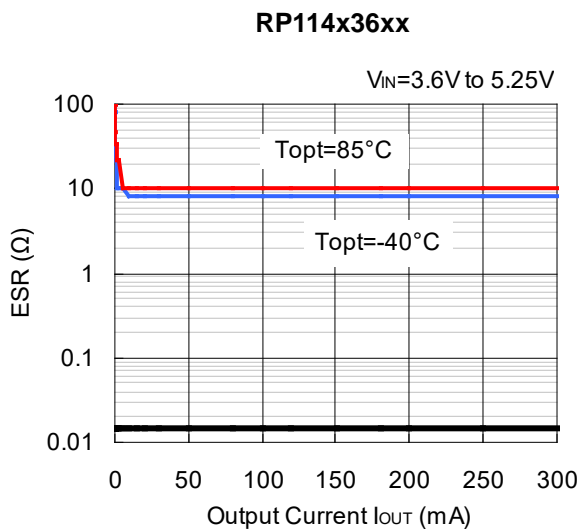
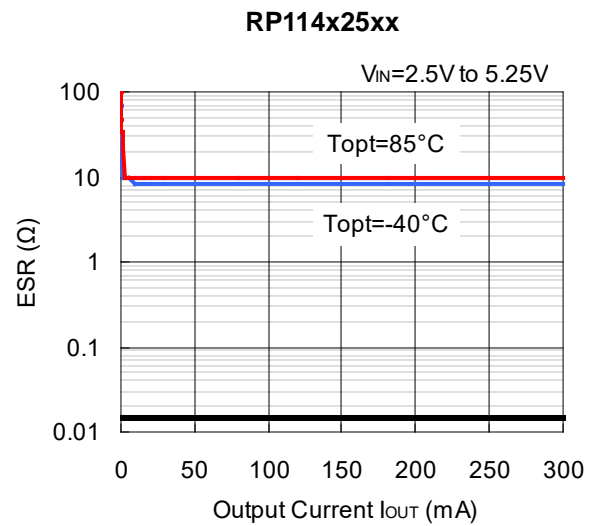
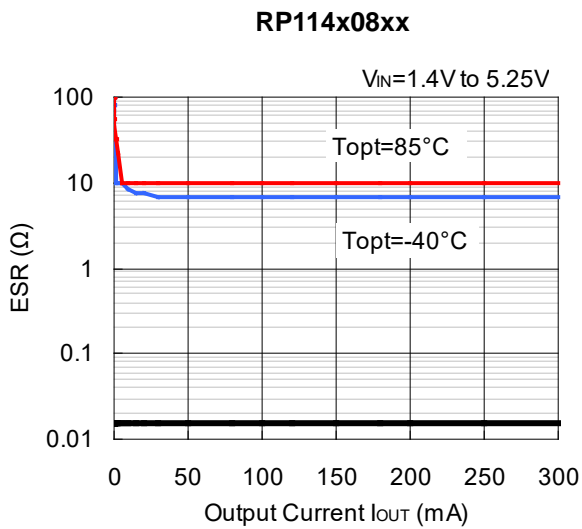


## ■ 直列等価抵抗値対出力電流特性例

本ICの出力コンデンサはセラミックタイプを推奨しますが、他の低ESRタイプのコンデンサも使用可能です。参考までにノイズレベルが $40\mu\text{V}$ (平均値)以下になる出力電流 $I_{\text{OUT}}$ と直列等価抵抗ESRの関係を以下に示します。

測定条件

- ・ ノイズ周波数帯域 :  $10\text{Hz} \sim 2\text{MHz}$
- ・ 周囲温度 :  $-40^\circ\text{C} \sim 85^\circ\text{C}$
- ・ 網掛け部分 : ノイズレベルが $40\mu\text{V}$ (平均値)以下
- ・ C1, C2 :  $1.0\mu\text{F}$





本ドキュメント掲載の技術情報及び半導体のご使用につきましては以下の点にご注意ください。

1. 本ドキュメントに記載しております製品及び製品仕様は、改良などのため、予告なく変更することがあります。又、製造を中止する場合がありますので、ご採用にあたりましては当社又は販売店に最新の情報をお問合せください。
2. 文書による当社の承諾なしで、本ドキュメントの一部、又は全部をいかなる形でも転載又は複製されることは、堅くお断り申し上げます。
3. 本ドキュメントに記載しております製品及び技術情報のうち、「外国為替及び外国貿易管理法」に該当するものを輸出される場合、又は国外に持ち出される場合は、同法に基づき日本国政府の輸出許可が必要です。
4. 本ドキュメントに記載しております製品及び技術情報は、製品を理解していただくためのものであり、その使用に関して当社及び第三者の知的財産権その他の権利に対する保証、又は実施権の許諾を意味するものではありません。
5. 本ドキュメントに記載しております製品は、標準用途として一般的電子機器(事務機、通信機器、計測機器、家電製品、ゲーム機など)に使用されることを意図して設計されております。故障や誤動作が人命を脅かしたり、人体に危害を及ぼす恐れのある特別な品質、信頼性が要求される装置(航空宇宙機器、原子力制御システム、交通機器、輸送機器、燃焼機器、各種安全装置、生命維持装置等)に使用される際には、必ず事前に当社にご相談ください。
6. 当社は品質、信頼性の向上に努めておりますが、半導体製品はある確率で故障が発生します。故障の結果として人身事故、火災事故、社会的な損害等を生じさせない冗長設計、延焼対策設計、誤動作防止設計等安全設計に十分ご注意ください。誤った使用又は不適切な使用に起因するいかなる損害等についても、当社は責任を負いかねますのでご了承ください。
7. 本ドキュメントに記載しております製品は、耐放射線設計はなされてございません。
8. X線照射により製品の機能・特性に影響を及ぼす場合があるため、評価段階で機能・特性を確認の上でご使用ください。
9. WLCSPパッケージの製品は、遮光状態でご使用ください。光照射環境下(動作、保管中含む)では、機能・特性に影響を及ぼす場合があるためご注意ください。
10. パッケージ捺印は、画像認識装置の仕様によって文字認識に差が生じることがあります。画像認識装置にて文字認識をする場合は、事前に弊社販売店または弊社営業担当者までお問い合わせください。
11. 本ドキュメント記載製品に関する詳細についてのお問合せ、その他お気付きの点がございましたら当社又は販売店までご照会ください。



**当社は地球環境保全の観点から環境負荷物質の低減に取り組んでいます。**

2006年4月1日以降、弊社はRoHS指令に適合した製品を提供しています。また、2012年4月1日以降は、ハロゲンフリー製品を提供しています。

**RICOH** リコー電子デバイス株式会社

弊社デバイスに関する詳しい内容をお知りになりたい方は下記へアクセスしてください。

<https://www.e-devices.rioh.co.jp/>

本カタログ掲載製品に関するお問い合わせは下記宛までお願いします。

- 東日本地区 〒222-8530 神奈川県横浜市港北区新横浜3-2-3  
050(3814)7090 (直) FAX 045(474)0074
- 西日本地区 〒563-8501 大阪府池田市姫室町13-1  
072(748)6262 (直) FAX 072(753)2120
- 名古屋地区 〒451-6010 愛知県名古屋市西区牛島町6-1  
名古屋ルーセントタワー 10F  
080(9265)6941 (直)  
Email: zredc\_nagoya\_sales\_office@e-devices.rioh.co.jp

●お問い合わせ・ご用命は...

## X-ON Electronics

Largest Supplier of Electrical and Electronic Components

*Click to view similar products for [LDO Voltage Regulators](#) category:*

*Click to view products by [Nisshinbo](#) manufacturer:*

Other Similar products are found below :

[AP7363-SP-13](#) [L79M05TL-E](#) [AP7362-HA-7](#) [PT7M8202B12TA5EX](#) [TCR3DF185,LM\(CT](#) [TCR3DF45,LM\(CT](#) [TLE4473G V52](#) [059985X](#)  
[NCP4687DH15T1G](#) [701326R](#) [NCV8170AXV250T2G](#) [AP7315-25W5-7](#) [AP2111H-1.2TRG1](#) [ZLDO1117QK50TC](#) [AZ1117ID-ADJTRG1](#)  
[TCR3DG12,LF](#) [MIC5514-3.3YMT-T5](#) [SCD7912BTG](#) [NCP154MX180270TAG](#) [SCD33269T-5.0G](#) [NCV8170BXV330T2G](#)  
[NCV8170BMX330TCG](#) [NCV8170AMX120TCG](#) [NCP706ABMX300TAG](#) [NCP153MX330180TCG](#) [NCP114BMX075TCG](#) [MC33269T-3.5G](#)  
[CAT6243-ADJCMT5T](#) [TCR3DG33,LF](#) [TCR4DG35,LF](#) [TAR5S15U\(TE85L,F\)](#) [TAR5S18U\(TE85L,F\)](#) [TCR3UG19A,LF](#) [TCR4DG105,LF](#)  
[MPQ2013AGG-5-P](#) [NCV8170AMX360TCG](#) [TLE4268GSXUMA2](#) [NCP715SQ15T2G](#) [MIC5317-3.0YD5-T5](#) [NCV563SQ18T1G](#)  
[NCP715MX30TBG](#) [NCV8702MX25TCG](#) [NCV8170BXV120T2G](#) [MIC5317-1.2YD5-T5](#) [NCV8170AMX150TCG](#) [NCV8170BMX150TCG](#)  
[AP2213D-3.3TRG1](#) [NCV8170BMX120TCG](#) [NCV8170BMX310TCG](#) [NCV8170BMX360TCG](#)