

04020VA (旧1608VL)

DC Axial Fan

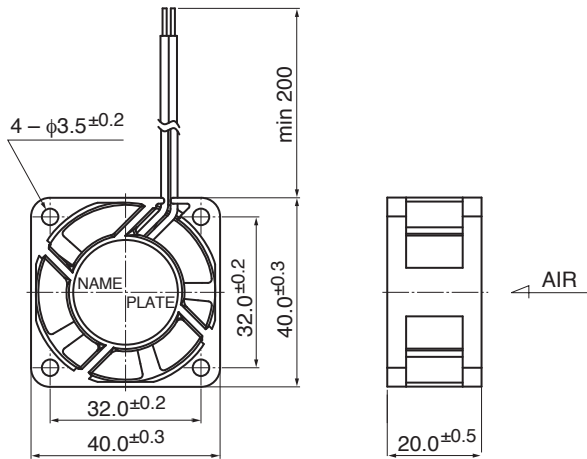
40[□]X20^L



■ 一般仕様 General Specifications

モーター保護	自動復帰方式、逆接続防止
Motor Protection	Auto Restart / Polarity Protection
絶縁抵抗	DC500V メガにて10MΩ以上
Insulation Resistance	10MΩ or over with a DC500V Megger
絶縁耐圧	AC700V 1s
Dielectric Withstand Voltage	
許容環境温度範囲	-10°C ~ +70°C (Operating)
Allowable Ambient Temperature Range	-40°C ~ +70°C (Storage)
	実用上さしつかえない状態で結露無きこと non-condensing environment

■ 外観図 Outline



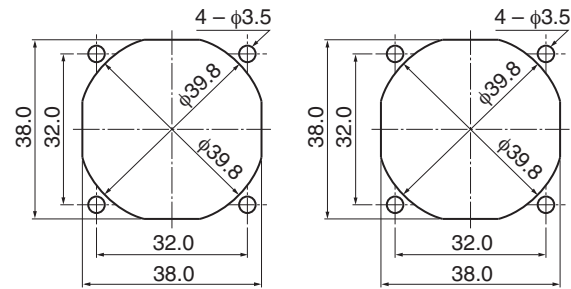
■ 期待できる寿命 Expected Life ※故障率10% (L10 Life) ※Failure Rate: 10% (L10 Life)

60°C 40,000 時間 (Hours)

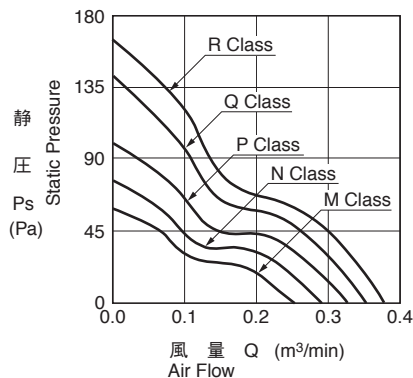
■ 取付穴参考図 Panel Out-cuts

吸入側 (Inlet Side)

吐出側 (Outlet Side)



■ 特性曲線 Characteristic Curves



■ 材質 Material

ケーシング : プラスチック (ブラック) UL94V-0
インペラー : プラスチック (ブラック) UL94V-0
軸受 : ボールベアリング
リード線 : UL1007 AWG26 + : 赤 - : 黒

Casing : Plastic (Black) UL94V-0
Impeller : Plastic (Black) UL94V-0
Bearing : Ball Bearing
Lead Wire : UL1007 AWG26 + : Red, - : Black

* IP対応、耐油タイプにつきましては、カスタム対応にて製作可能です。詳しくはお問い合わせください。
Customize service for IP compatible type and Oil-proof type is available for this item.
Please contact to our sales representative for more detail.

■ 仕様 Specifications

型式 Model	管理番号 Product No.	定格電圧 Rating Voltage (V)	使用電圧範囲 Operating Voltage (V)	定格電流 Current (A)*1	定格入力 Input Power (W)*1	定格回転速度 Speed (min ⁻¹)*1	最大風量 Max. Air Flow (m ³ /min)*1 (CFM)*1	最大静圧 Max. Static Pressure (Pa)*1 (In H ₂ O)*1	騒音 Noise (dB)*1	質量 Mass (g)
04020VA-12M-AA-	00	12	7.0 ~ 13.2	0.085	1.02	7500	0.25 8.8	58.8 0.24	29.0	40
04020VA-12N-AA-	00			0.11	1.32	8500	0.29 10.2	76.6 0.31	32.5	
04020VA-12P-AA-	00			0.13	1.56	9500	0.32 11.3	99.3 0.40	37.0	
04020VA-12Q-AA-	00			0.21	2.52	11000	0.35 12.4	142.0 0.57	42.0	
04020VA-12R-AA-	00			0.18	2.16	12000	0.38 13.4	165.0 0.66	46.0	
04020VA-24M-AA-	00	24	14.0 ~ 26.4	0.05	1.20	7500	0.25 8.8	58.8 0.24	29.0	
04020VA-24N-AA-	00			0.07	1.68	8500	0.29 10.2	76.6 0.31	32.5	
04020VA-24P-AA-	00			0.10	2.40	9500	0.32 11.3	99.3 0.40	37.0	
04020VA-24Q-AA-	00			0.11	2.64	11000	0.35 12.4	142.0 0.57	42.0	

回転方向 : ラベルから見て時計方向
風吹き出し方向 : ラベル側
Rotation: Clockwise as seen from the label side
Airflow Outlet: Label side

*1: Average Values in Free Air

X-ON Electronics

Largest Supplier of Electrical and Electronic Components

Click to view similar products for [DC Fans](#) category:

Click to view products by [NMB Technologies](#) manufacturer:

Other Similar products are found below :

[614R](#) [6424/2HP-210](#) [8312R](#) [DV4118/2NP-183](#) [AFB0948HH-S687](#) [PFB0824DHE-8B72](#) [G2E085-AA05-10](#) [RD20S-4/210660](#) [4318/12T](#)
[4418HH](#) [AUB0912H-F00](#) [3412N/2ME](#) [K2E225-RA92-09](#) [4184N/2XR](#) [5214N2HH](#) [614J2HHPR-010](#) [8412NGL-12](#) [4114N/12HHR-297](#)
[4656](#) [ZWR-903](#) [4112N12GL-175](#) [KD2406PKB2.\(2\).GN](#) [AFB1248HHE](#) [AFB1212LE-F00](#) [FAN-SCH-1](#) [MF60151V1-1000U-G99](#)
[PF80252V1-1000U-G99](#) [PF92252V1-1000U-G99](#) [4112N/2H6P](#) [4114N/17-251](#) [6212NH](#) [622/2N](#) [712F-011](#) [8218J/2NP-181](#) [W1G180-AB47-](#)
[15](#) [FAA1-12038NBKW31-A](#) [6318N/2TDP](#) [6318N/2H3PU](#) [6318HU](#) [424JMU](#) [PMD1206PTVX-A.U.GN](#) [PF80251B2-000U-F99](#)
[EF40101BX-1000U-G99](#) [AD1224LB-A71GL](#) [9GA0924L4021](#) [9GA0924M4021](#) [9GA0924M4011](#) [9GA0824B20011](#) [9GA0812A2D0011](#)
[9GA0912M4D011](#) [9GA0924W4D01](#)