

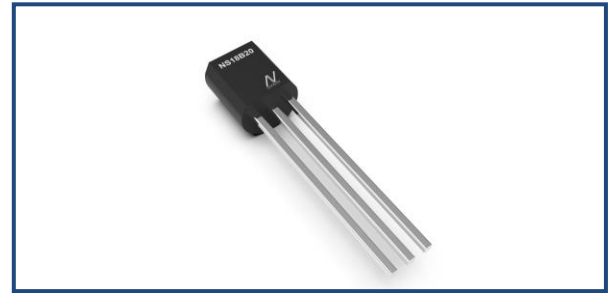
## 产品概述

NS18B20 是一款高精度单总线温度测量芯片。温度传感器的测温范围为  $-55^{\circ}\text{C}$  到  $+125^{\circ}\text{C}$  根据用户需要通过配置寄存器可以设定数字转换精度和测温速度。芯片内置 5byte 非易失性存储单元供用户使用，3byte 用于高低温报警及配置精度，另外 2byte 用于保存用户自定义信息，非易失存储写周期需10ms。在  $-10^{\circ}\text{C}$  到  $+85^{\circ}\text{C}$  范围内最大误差为  $\pm 0.5^{\circ}\text{C}$ ，在全温度范围内最大误差为  $\pm 1^{\circ}\text{C}$ 。NS18B20具有寄生供电和外部供电两种工作方式，其中寄生供电可以通过数据线供电，不需要外部供电。

每一个NS18B20具有唯一的64bit 序列号，利用单总线接口允许多个设备挂在同一总线，因此，该特性可以利用一个处理器去控制多个NS18B20传感器。NS18B20 广泛应用于分布型温度环境监测，温度控制等系统。

## 特征

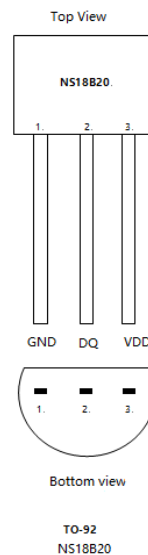
- 单总线通讯，节约布线资源
- 每个器件具有唯一的序列号 ID
- 宽温度范围  $-55^{\circ}\text{C}$  至  $125^{\circ}\text{C}$
- 全温域内保持高精度
  - $-10^{\circ}\text{C} \sim 85^{\circ}\text{C}$ :  $\pm 0.5^{\circ}\text{C}$
  - $-55^{\circ}\text{C} \sim -125^{\circ}\text{C}$ :  $\pm 1^{\circ}\text{C}$
- 转换时间短，只需要 50ms
- 温度转换无需额外强上拉
- 应用简单，无需额外器件
- 工作电压范围 2.7V-5.5V
- 可编程 9~12 位数字输出
- 用户可自行配置报警值
- TO-92 封装，体积小



## 应用场合

- 过程监测和控制系统
- 工业物联网
- 白色家电
- 温度监控

## 管脚图和管脚描述



引脚	名称	功能
1	GND	地线
2	DQ	单总线通信接口，寄生模式时供电端口
3	VDD	电源线（2 线通信时接地）

## 目录

<b>1.0</b>	<b>电气特性</b>	<b>3</b>
1.1.	极限参值	3
1.2.	直流电气特性	3
1.3.	交流电气特性-非易失性存储器	4
1.4.	交流电气特性	4
<b>2.0</b>	<b>整体描述</b>	<b>5</b>
2.1.	运行-测量温度	6
2.2.	运行-报警信号	7
2.3.	供电方式	7
2.4.	64 位 ROM 编码	8
2.5.	存储器	8
2.6.	配置寄存器	9
2.7.	循环冗余校验码生成	10
<b>3.0</b>	<b>单总线系统</b>	<b>10</b>
3.1.	硬件配置	11
3.2.	传输序列	11
3.2.1.	初始化	11
3.2.2.	ROM 指令 (ROM Commands)	12
3.2.3.	Search ROM [F0h]	12
3.2.4.	NS18B20 功能指令 (Function Commands)	12
3.3.	单总线命令	17
<b>4.0</b>	<b>典型性能特性</b>	<b>20</b>
<b>5.0</b>	<b>封装信息</b>	<b>21</b>
5.1.	To-92 封装	21
<b>6.0</b>	<b>订货信息</b>	<b>23</b>
<b>7.0</b>	<b>运行示例</b>	<b>23</b>
7.1.	NS18B20 运行示例 1	23
7.2.	NS18B20 运行示例 2	23
<b>8.0</b>	<b>文件修订历史</b>	<b>24</b>

## 1.0 电气特性

### 1.1. 极限参数

参数	标示	最小值	典型值	最大值	单位	备注
VDD 电压	VDD	-0.3		5.5	V	25°C
任意引脚到地电压值		-0.3		VDD+0.3	V	25°C
工作温度	T <sub>operation</sub>	-55		125	°C	
储存温度		-55		125	°C	
焊接温度	参考 IPC/JEDEC J-STD-020 规范					

备注：这些仅为极限参数下，对于器件在此极限条件或高于此极限条件的环境中的功能运行，本规格书并不适用。长期暴露于此极限环境会影响器件的可靠性。

### 1.2. 直流电气特性

-55°C到+125°C；VDD=2.7V 到 5.5V

参数	标示	条件	最小值	典型值	最大值	单位	备注
供电电压	VDD	本地供电	2.7		5.5	V	1
上拉电压	V <sub>PU</sub>		2.7		5.5	V	1.2
温度误差	T <sub>err</sub>	-10°C到85°C			0.5	°C	
		-55°C到125°C			1		
输入逻辑低	V <sub>IL</sub>		-0.3		0.75	V	1,3,4
输入逻辑高	V <sub>IH</sub>	本地电源	0.7*VDD			V	1,
		寄生电源	0.7*VDD				
灌电流	I <sub>L</sub>	V <sub>I/O</sub> =0.4V	4.0			mA	1
待机电流	I <sub>DDS</sub>			1.5		uA	5,6
工作电流	I <sub>DD</sub>	V <sub>DD</sub> =3.3V		26		uA	7
DQ 输入电流	I <sub>DQ</sub>			5		μA	8

漂移				待定		°C	9
----	--	--	--	----	--	----	---

备注:

- 1) 所有电压以地为参考。
- 2) 上拉供电电压规格假设上拉器件为理想器件，因而上拉的高电平等于  $V_{PU}$ 。为了满足 NS18B20 的  $V_{IH}$  规范，实际的强上拉供电轨必须考虑到开启时上拉电阻的电压压降，所以  $V_{PU-ACTUAL} = V_{PU,IDEAL} + V_{TRANSISTOR}$ 。
- 3) 逻辑低规范条件为 4mA 灌电流。
- 4) 为了确保低电压寄生电源供电的存在脉冲， $V_{ILMAX}$  可能需要减小至 0.5V。
- 5) 逻辑高规范条件为 1mA 源电流。
- 6) 为了最小化  $I_{DD5}$ ， $DQ$  应该在以下范围内： $GND \leq DQ \leq GND + 0.3V$  或  $VDD - 0.3V \leq DQ \leq VDD$ 。
- 7) 工作电流指有效的温度转换操作期间的供电电流。
- 8)  $DQ$  线是高（高阻态）
- 9) 漂移数据基于 1000 小时压力测试，条件为 +125°C， $VDD = 5.5V$ 。

### 1.3. 交流电气特性-非易失性存储器

-55°C到+125°C；VDD=2.7V 到 5.5V

参数	标示	条件	最小值	典型值	最大值	单位	备注
非易失存储写周期	$t_{WR}$		10			ms	非易失存储写周期
EEPROM 写次数		-55°C 到 +55°C	50000			次	EEPROM 写次数
EEPROM 数据保留	$t_{EEDR}$	-55°C 到 +55°C	10			年	EEPROM 数据保留

### 1.4. 交流电气特性

-55°C到+125°C；VDD=2.7V 到 5.5V

参数	标示	条件	最小值	典型值	最大值	单位	备注
温度转化时间	$t_{CONV}$	9 位分辨率			50	ms	1
		10 位分辨率			50		
		11 位分辨率			50		
		12 位分辨率			50		
启动强上拉时间		从写 EEPROM 指令后			100	$\mu s$	
写 EEPROM 强上拉时间			10			ms	
时隙长度	$t_{SLOT}$		60		120	$\mu s$	1

# NS18B20

恢复时间	$t_{REC}$		1			$\mu\text{s}$	1
写 0 低电平时间	$t_{LOW0}$		60		120	$\mu\text{s}$	1
写 1 低电平时间	$t_{LOW1}$		1		15	$\mu\text{s}$	1
读数据有效时间	$t_{RDV}$				15	$\mu\text{s}$	1
复位高电平时间	$t_{RSTH}$		480			$\mu\text{s}$	1
复位低电平时间	$t_{RSTL}$		480			$\mu\text{s}$	1,2
存在检测高电平时间	$t_{PDHIGH}$		15		60	$\mu\text{s}$	1
存在检测低电平时间	$t_{PDLow}$		60		240	$\mu\text{s}$	1
电容	CIN/OUT					pF	

备注:

- 1) 参考图 18 的时序图。
- 2) 在寄生电源模式下, 如果  $t_{RSTL} > 960 \mu\text{s}$ , 可能发生上电复位。

## 2.0 整体描述

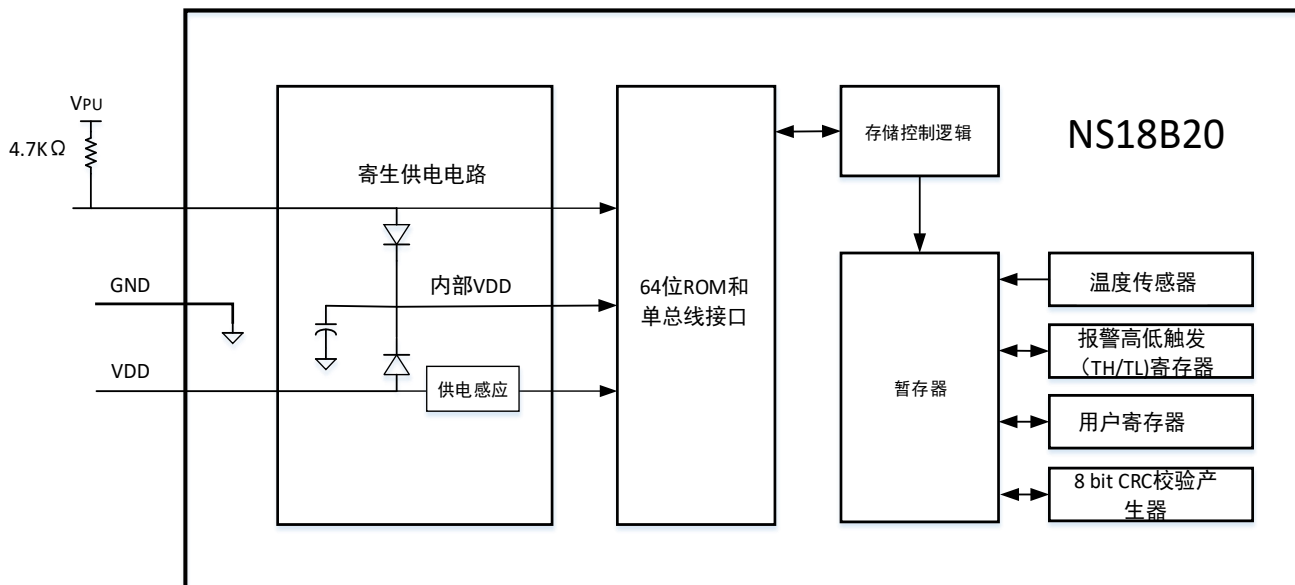


图 1 整体框图

NS18B20 使用单总线协议，总线通讯通过一根控制信号线实现。控制线需要一个弱上拉电阻这样所有的器件都通过三态或者开漏极端口（就是 NS18B20 的 DQ 引脚）连接到总线上。在这个总线系统中，单片机（主机）通过每个器件的唯一 64 位编码识别并寻址总线上的器件。因为每个器件都有唯一的编码，实际上图 1 是 NS18B20 的整体原理框图。64 位 ROM 存储了器件的唯一序列码。暂存器包含了两个字节的温度寄存器，存储来自于温度传感器的数字输出。另外，暂存器提供了 2 个字节一高一低两个报警触发阈值寄存器（ $T_H$  和  $T_L$ ）以及 1 个字节的配置寄存器，配置寄存器允许用户设定温度数字转换的分辨率为 9,10, 11 或 12 位。上面提到的 3 个字节和 2 个字节的用户可编程 EEPROM 是非易失性存储，器件掉电时数据不会丢失。

挂在总线上并可以被寻址的设备数量是无限的。单总线协议，包括详细的指令与时隙描述在单总线系统章节有详细描述。NS18B20 的另一个特点是其可以不需要外部供电运行。这种情况下是当总线为高的时候，通过单总线在 DQ 引脚上的上拉电阻给器件供电的。总线高信号对一个内部电容（ $C_p$ ）充电，然后在总线低的时候，内部电容就会维持对器件供电。这种从单总线获取电源的方法被称为“寄生供电”。另一个选择，NS18B20 也可以通过外部 VDD 供电。

## 2.1. 运行-测量温度

NS18B20 的核心功能是直接数字测温传感器。温度传感器的分辨率具有 9,10, 11,12 位，可以根据用户配置，对应的温度分度分别是 0.5°C, 0.25°C, 0.125°C, 和 0.0625°C。上电后的默认分辨率是 12 位。NS18B20 在低功耗空闲状态下上电，要启动温度测量和模数转换，主机必须发出 Convert T [44h]指令。转换之后，产生的温度数据被存储在暂存器的 2 个字节的温度寄存器中然后 NS18B20 返回空闲状态。如果 NS18B20 从外部供电，主机可以在 Convert T [44h] 指令后发布“读时隙”指令（参考单总线系统章节），然后 NS18B20 发回响应，若温度转换还在进行中为 0，若已完成温度转换为 1。如果 NS18B20 由寄生电源供电，则不适用于这种查询机制，因为总线在整个温度转换期间必须保持为高。寄生电源下对总线的要求，在给 NS18B20 供电章节中有详细解释。

NS18B20 的温度输出数据是摄氏度格式，对于华氏度的应用，必须使用查表或转换子程序。温度数据存储为 16 位符号扩展温度寄存器中的二进制补码（见图 2）。符号位（S）指示温度为正或负：对于正数  $S = 0$ ，对于负数  $S = 1$ 。如果 NS18B20 配置为 12 位分辨率，温度寄存器中的所有位都将包含有效数据。对于 11 位分辨率，位 0 未定义。对于 10 位分辨率，位 1 和 0 未定义，对于 9 位分辨率位 2, 1 和 0 未定义。表 1 给出了在 12 位分辨率转换条件下，数字输出数据的示例以及相应的温度读数。

	ADDR	bit7	bit6	bit5	bit4	bit3	bit2	bit1	bit0
LS 字节	0	$2^3$	$2^2$	$2^1$	$2^0$	$2^{-1}$	$2^{-2}$	$2^{-3}$	$2^{-4}$
	ADDR	bit15	bit14	bit13	bit12	bit11	bit10	bit9	bit8
MS 字节	1	S	S	S	S	S	$2^6$	$2^5$	$2^4$

图 2 温度寄存器格式

表 1 温度/数据对应关系

温度(°C)	数字输出 (二进制)				数字输出 (16 进制)
+125	0000	0111	1101	0000	07D0h
+85*	0000	0101	0101	0000	0550h
+25.0625	0000	0001	1001	0001	0191h
+10.125	0000	0000	1010	0010	00A2h
+0.5	0000	0000	0000	1000	0008h
0	0000	0000	0000	0000	0000h

-0.5	1111	1111	1111	1000	FFF8h
-10.125	1111	1111	0101	1110	FF5Eh
-25.0625	1111	1110	0110	1111	FE6Fh
-55	1111	1100	1001	0000	FC90h

## 2.2. 运行-报警信号

NS18B20 完成一次温度转换后，就将该温度值和用户定义的二进制补码报警触发值比较，该值存储在  $T_H$  和  $T_L$  寄存器中（见图 3）。符号位 S 表示该值是正还是负：正数 S=0 负数 S=1。 $T_H$  和  $T_L$  寄存器是非易失性的(EEPROM)所以当设备掉电时数据会保持。 $T_H$  和  $T_L$  可以通过暂存器的第 2 和第 3 字节访问，详细请参考存储器章节。

由于  $T_H$  和  $T_L$  是 8 位寄存器，因此在温度比较中只用到 11 到 4 位。如果测量到的温度小于等于  $T_L$  或大于等于  $T_H$ ，则报警条件成立，NS18B20 内部会设立一个标志位。该标志位每次温度测量都会被更新，所以如果报警条件不再满足，标志位就会在下次温度转换之后被关闭。

主机可以通过发布一个 Alarm Search[ECh]指令来检查所有挂在总线上的 NS18B20 的标志位状况。任何设立了标志位的 NS18B20 都会响应该指令，这样主机可以知道具体哪一个 NS18B20 进入了报警条件。如果报警条件成立并且 TH 或者 TL 设置被更改，则应该再进行一次温度转换来验证报警条件。

	ADDR	bit7	bit6	bit5	bit4	bit3	bit2	bit1	bit0
高温报警 (TH)	2	S	$2^6$	$2^5$	$2^4$	$2^3$	$2^2$	$2^1$	$2^0$
	ADDR	bit15	bit14	bit13	bit12	bit11	bit10	bit9	bit8
低温报警 (TL)	3	S	$2^6$	$2^5$	$2^4$	$2^3$	$2^2$	$2^1$	$2^0$

图 3 TH 和 TL 寄存器格式

## 2.3. 供电方式

NS18B20 可以通过 VDD 引脚由外部电源供电，也可以工作在“寄生电源”模式，这个模式可以让 NS18B20 在没有本地外围供电的情况下仍然工作。寄生电源对于远程测温或者空间受限的应用非常有用。图 1 显示了 NS18B20 的寄生电源控制电路，这种情况下通过 DQ 脚在总线高的情况下从单总线“窃取”电源。窃取的电荷在总线高的情况下对 NS18B20 供电，同时一部分电荷存储在寄生电源电容上用于在总线低的情况下提供电源。当 NS18B20 工作在寄生电源模式下，VDD 引脚必须连接到地。在寄生电源模式下，只要满足时序和电压要求（参考直流与交流电气特性），单总线和寄生电源电容就可以为 NS18B20 提供足够的电流。但是当 NS18B20 执行从暂存器到 EEPROM 复制数据时，运行电流可以高至 2 毫安。这个电流可能引起单总线的弱上拉电阻的降压超限，而且这个电流超过了寄生电源电容可以提供的范围。为了确保 NS18B20 有足够的供电电流，在任何发生数据从暂存器复制到 EEPROM 的情况下，有必要对单总线提供一个强上拉。这个强上拉可以如图 4 中所示，用 MOSFET 把总线直接拉  $10\mu s$ （最多）内切换到强上拉，并且总线在写 EEPROM 的过程中必须被强上拉高。当上拉被启动，单总线上不可以发生其他活动。

NS18B20 也可以用传统模式通过外部电源供电到 VDD 引脚，如图 5 所示。这种模式的优点是不需要 MOSFET 上拉，而且单总线在温度转换过程中可以任意进行其他操作。在温度大于  $+100^\circ C$  时不建议使用寄生电源，因为 NS18B20 的漏电流在这种温度下会很高，可能难以让芯片保持通信。对于类似这样极限温度的应用，建议使用外部电源对 NS18B20 供电。

有些情况下总线主机可能不知道 NS18B20 是寄生电源供电还是外部电源供电。而主机需要这个信息以决定写 EEPROM 期间是否应该使用强上拉。为了得到这一信息，主机可以发布一个 Skip ROM[CCh] 指令后跟随 Read Power Supply [B4h] 指令，后跟一个“读时隙”。在读时隙期间，寄生供电的 NS18B20 会把总线拉低，外部供电的 NS18B20 会让总线保持高。如果总线拉低，主机就知道它一定要在写 EEPROM 过程中对单总线保持强上拉。

# NS18B20

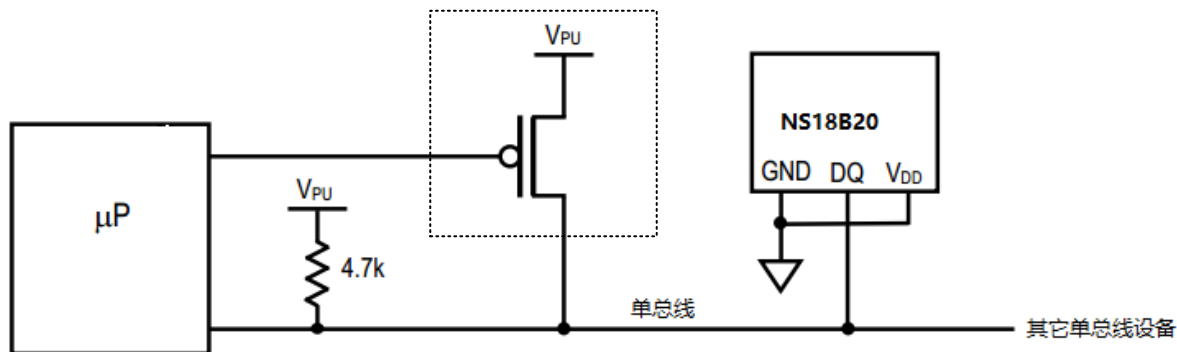


图 4 在 NS18B20 写 EEPROM 期间通过寄生电源供电

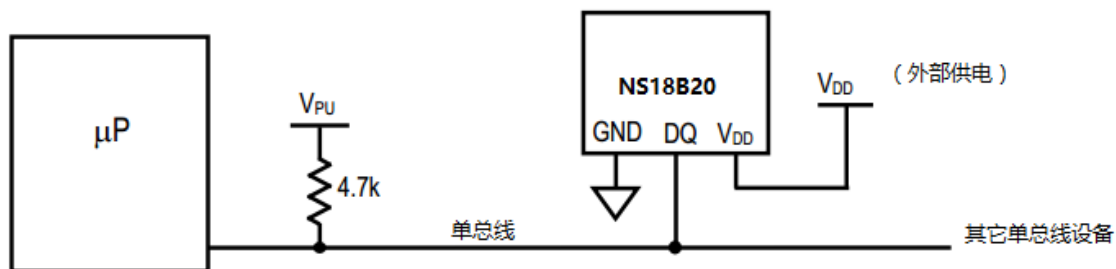


图 5 用外部电源对 NS18B20 供电

## 2.4. 64 位 ROM 编码

每一片 NS18B20 都包含一个唯一的 64 位编码（如图 6）存储在 ROM 中。最低的 8 位 ROM 编码包含了 NS18B20 的单总线系列代码：28h。接下来的 48 位包含一个唯一的序列码。最高的 8 位包含了由前面 56 位 ROM 编码产生的循环冗余校验码。64 位 ROM 编码和相应的 ROM 功能控制逻辑使得 NS18B20 可以作为一个单总线器件来运行。相关的单总线协议在单总线系统章节中有详述。

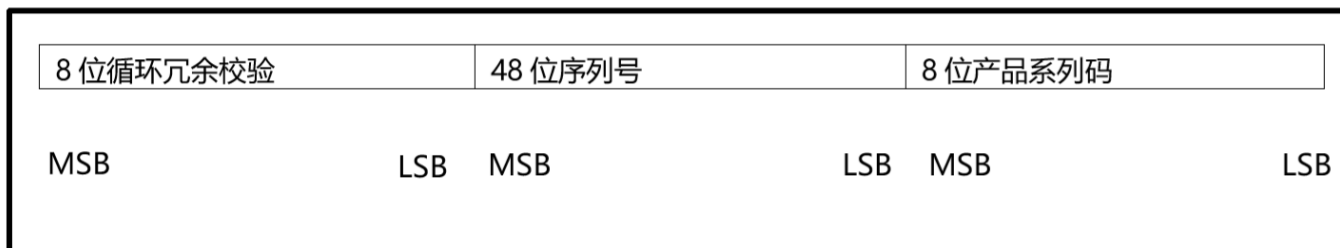


图 6 64 位 ROM 编码

## 2.5. 存储器

NS18B20 的存储器结构如图 7 所示，包含暂存器 Scratchpad 和非易失性的 EEPROM。其中 EEPROM 用于存储高低报警阈值 ( $T_H$  和  $T_L$ )，配置寄存器和 2 个字节的用户寄存器。需要注意的是，如果 NS18B20 的报警功能没有被使用，则  $T_H$  和  $T_L$  寄存器可以作为用户寄存器来存储数据。所有存储指令都在 NS18B20 功能指令 (Function Commands) 章节中有详细解释。



暂存器 Scratchpad 1 由 9 个字节组成。字节 0 和字节 1 分别包含了温度转换结果的低字节和高字节，并且是只读的。字节 2 和字节 3 用于访问  $T_H$  和  $T_L$  寄存器。字节 4 包含了配置寄存器数据，在 *配置寄存器* 章节会有详细解释。字节 5, 6 和 7 是内部用途，不可被改写。字节 8 也是只读的，是由字节 0 到字节 7 产生的 CRC 循环冗余校验码。NS18B20 通过 *循环冗余校验码生成* 章节中所述的规则来产生 CRC 码。

暂存器 Scratchpad 2 仅由 2 个字节组成，不具有循环冗余校验码。字节 0 和字节 1 均被用作存储用户寄存器数据。

数据可以通过 Write Scratchpad [4Eh] 指令写入到 Scratchpad 1 的字节 2, 3 和 4，也可以通过 Write Custom Scratchpad [2Eh] 指令写入到 Scratchpad 2 的字节 0 和 1。数据传输都必须始于每个字节的最低位。为了验证数据完整性，可以在数据写操作之后读取暂存器（通过 Read Scratchpad [BEh] 或 Read Custom Scratchpad [DEh] 指令）。读取暂存器的时候，单总线的数据传输始于 Scratchpad 1 或 Scratchpad 2 的字节 0 的最低位。要把  $T_H$ ,  $T_L$  和配置寄存器数据从暂存器传输到 EEPROM，主机必须发出 Copy Scratchpad [48h] 指令。同样的，如果要把用户数据从暂存器传输到 EEPROM 中，主机必须发出 Copy Custom Scratchpad [28h] 指令。EEPROM 中的数据在掉电情况下会保持，上电时数据又会自动重载到对应的暂存器位置中。数据也可以随时通过 Recall  $E^2$  [B8h] 指令或 Recall Custom  $E^2$  [D8h] 指令被重载。主机可以在上述重载指令后发送读时隙，这样 NS18B20 就会返回状态值。如果重载还在进行中就返回 0，如果已经结束就返回 1。

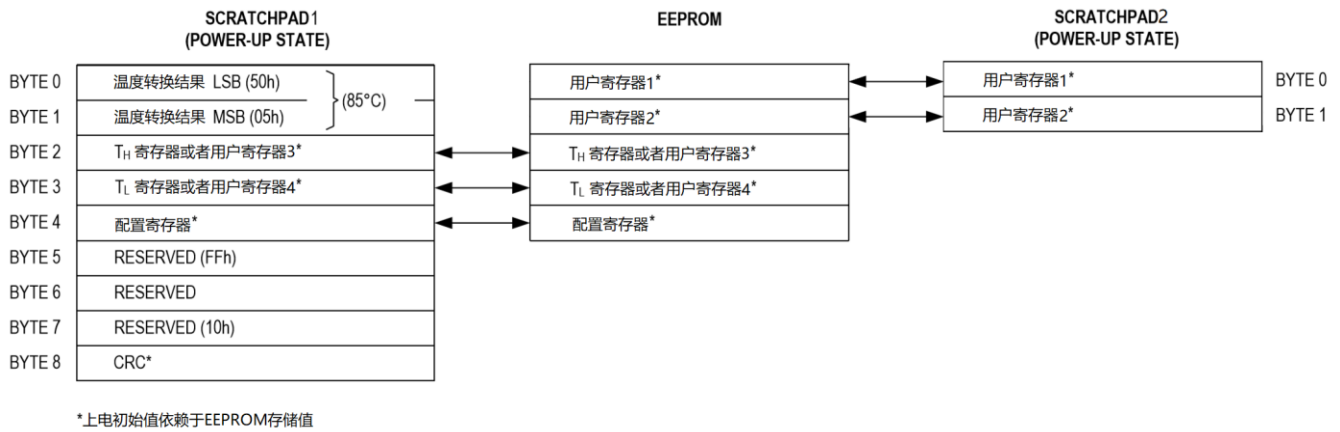


图 7 NS18B20 存储器映射

## 2.6. 配置寄存器

暂存器 Scratchpad 1 的字节 4 是配置寄存器，组织形式如图 8。用户可以通过设定表 2 中的 R0 和 R1 位来配置 NS18B20 的转换分辨率。上电默认值是 R0=1 和 R1=1（12 位分辨率）。位 0 到位 4 再加上位 7 是内部保留位，不可被改写。

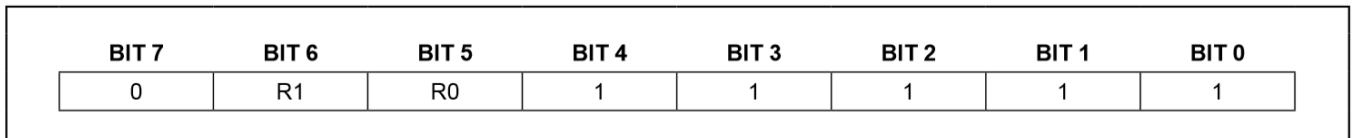


图 8 配置寄存器

表 2 温度传感器分辨率配置

R1	R0	RESOLUTION (BITS)
0	0	9
0	1	10
1	0	11
1	1	12

## 2.7. 循环冗余校验码生成

循环冗余校验字节是 NS18B20 的 64 位 ROM 编码的一部分，也出现在 Scratchpad 1 的第 9 个字节。ROM 编码中的循环冗余校验码是由编码的前 56 位计算得来的，存储在 ROM 的最高字节。暂存器的循环冗余校验码是由当前暂存器内存储的数据计算得来的，因此会随数据的改变而改变。循环冗余校验码为主机提供了一种数据校验方法。为了验证数据读取是否正确，主机必须通过接收到的数据重新计算出 CRC 码，并将其与 ROM 编码中的 CRC 码进行比较（适用于读取 ROM 操作），或者与暂存器中的 CRC 码进行比较（适用于读取暂存器操作）。如果这两个数据吻合，证明数据是被正确无误地接收的。循环冗余校验的比较以及决定是否继续操作下去，这些都完全取决于主机。如果发生 NS18B20 的循环冗余校验码（来自 ROM 或暂存器）与主机计算得到的值不匹配，NS18B20 内部没有任何电路会阻止指令的进一步执行。

循环冗余校验码（ROM 或暂存器）的等效多项式函数是：

$$CRC = X^8 + X^5 + X^4 + 1$$

总线主机可以重新计算循环冗余校验码并与 NS18B20 中读取的数值进行比较，该值通过图 9 的多项式生成器产生。该电路包含一个移位寄存器和若干异或门，移位寄存器所有位的初始值都为 0。从 ROM 编码数据的最低位开始或者从暂存器中字节 0 的最低位开始，每次移动 1 位到移位寄存器中。直到 ROM 数据的第 56 位或暂存器字节 7 的最高位移完，多项式生成器中就得到了重新计算后的循环冗余校验码。接着，NS18B20 剩下的 8 位 ROM 数据或者暂存器循环冗余校验数据必须被移入移位寄存器中。此时如果重新计算的循环冗余校验码是正确的，移位寄存器中应该全为 0。

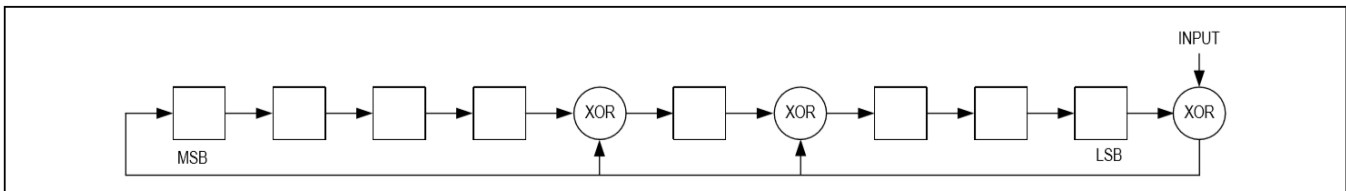


图 9 循环冗余校验生成器

## 3.0 单总线系统

单总线系统由单一主机控制一个或多个从设备。NS18B20 始终是作为从设备来使用的。当总线上只有一个从设备时，系统被称为“单点”系统；当总线上有多个从设备时，系统被称为“多点”系统。所有数据和指令在单总线上传输时都始于最低位。以下关于单总线系统的描述会分成 3 个部分：硬件配置，传输序列以及单总线信令（信号类型和时序）。

## 3.1. 硬件配置

根据定义，单总线只有一根数据线，总线上的每个设备（主机或从设备）通过开漏极或三态端口与数据总线相连。这就允许设备在没有数据传输时“释放”总线，因而总线可以为其他设备所使用。NS18B20 的单总线端口（DQ 引脚）内部电路是开漏形式的，等效如图 10 所示。

单总线要求一个大约 5KΩ 的外部上拉电阻，这样在空闲状态下单总线就会保持高电平。任何情况下如果数据传输需要暂停，那么在传输重新开始之前，总线都必须保持空闲状态。在恢复过程期间，只要单总线保持在非活动（高电平）状态，数据位之间的恢复时间就可以无限长。如果总线被拉低超过 480μs，所有挂在总线上的从设备将被复位。

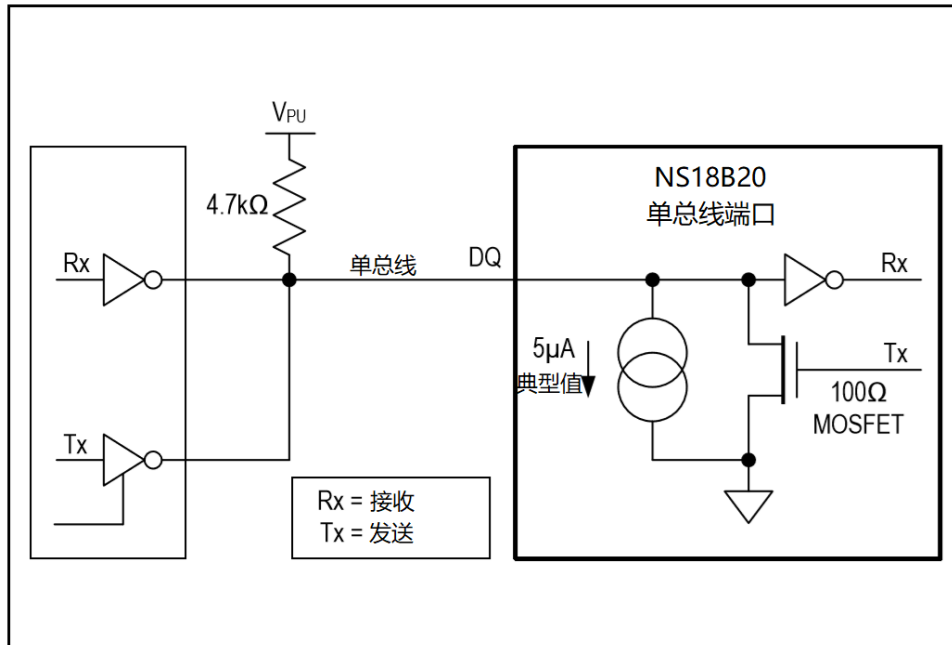


图 10 硬件配置

## 3.2. 传输序列

访问 NS18B20 的传输序列如下：

- 步骤 1：初始化；
- 步骤 2：ROM 指令（ROM Command，后可跟随必需的数据交换）；
- 步骤 3：NS18B20 功能指令（Function Command，后可跟随必需的数据交换）。

值得注意的是，每次访问 NS18B20 都必须按照这个序列顺序，因为任何步骤的缺失或者顺序出错都会导致 NS18B20 不响应。唯一的例外是 Search ROM [F0h] 和 Alarm Search [ECh] 指令。当这些指令发出之后，主机必须返回序列中的步骤 1。

### 3.2.1. 初始化

单总线上的所有数据传输都是从一个初始化序列开始的。初始化序列包括一个由主机发出的复位脉冲和紧接着的由从设备发出的应答脉冲。应答脉冲使得总线主机知道从设备（如 NS18B20）已在总线上且已经准备完毕。关于复位脉冲和应答脉冲的时序信息将在单总线信令章节中详述。

## 3.2.2. ROM 指令 (ROM Commands)

当主机检测到应答脉冲后就可以发布 ROM 指令了。这些指令的运行机制是基于每个从设备唯一的 64 位 ROM 编码。如果有多个从设备挂在单总线上，主机就可以借此单独寻址特定的从设备。这些指令也使得主机可以确定总线上挂有多少设备，这些设备各是什么类型，以及是否有任何设备触发温度报警条件等。ROM 指令总共有 5 种，每种都是 8 位长度。主机在发布 NS18B20 的功能指令之前，必须发布一种合适的 ROM 指令。图 11 显示了 ROM 指令运行的流程图。

## 3.2.3. Search ROM [F0h]

当系统初始化上电之后，主机必须识别总线上所有从设备的 ROM 编码，这样主机才能确定从设备的数量和类型。主机通过排除过程来识别 ROM 编码，这一过程需要主机反复执行 Search ROM 指令循环（比如 Search ROM 指令后跟随数据交换）直到识别出所有从设备。如果总线上只有一个从设备，则可以使用简单的 Read ROM [33h] 指令代替 Search ROM 指令。每次 Search ROM 循环之后，主机必须返回传输序列的步骤 1 准备初始化。

### Read ROM [33h]

该指令仅适用于总线上只存在一个从设备的情形。它允许主机无需经过 Search ROM 过程而直接读取 NS18B20 的 64 位 ROM 编码。如果总线上有多个从设备，那么当所有从设备都同时试图响应该指令时就会发生数据冲突。

### Match ROM [55h]

该指令后跟 64 位的 ROM 编码序列，它能够让主机在多点或单点系统上寻址出一片特定的 NS18B20。只有 64 位 ROM 编码完全匹配的 NS18B20 才会响应主机发出的功能指令。所有其它从设备将等待下一个复位脉冲。

### Skip ROM [CCh]

主机可以通过该指令同时寻址总线上所有从设备而无需发送任何 ROM 编码。例如，主机可以命令总线上所有 NS18B20 同时执行温度转换，方法是只需发布 Skip ROM 指令，然后跟着一个 Convert T [44h] 指令。

需要注意的是，Read Scratchpad [BEh] 指令只能在单一从设备挂在总线上时才能跟随在 Skip ROM 指令后。这种情况下，主机无需发送 64 位 ROM 编码而直接读取从设备数据，这样可以节约时间。但是如果总线上有超过一个从设备，那么 Skip ROM 指令后面跟随 Read Scratchpad 指令就会导致数据冲突，原因是同时有多个从设备试图传送数据。

### Alarm Search [ECh]

该指令的流程图与 Search ROM 基本相同，唯一的区别就是只有报警标志位已置位的 NS18B20 才会响应这条指令。这条指令允许主机查询是否有任何一片 NS18B20 在最近一次温度转换时触发了温度报警条件。每一次 Alarm Search 指令循环（比如 Alarm Search 指令后跟随数据交换）之后，主机必须返回传输序列的步骤 1（初始化）。运行-报警信号章节解释了报警标志位的运作机制。

## 3.2.4. NS18B20 功能指令 (Function Commands)

在使用 ROM 指令寻址到一个希望与之通讯的 NS18B20 之后，主机可以发布一条 NS18B20 的功能指令。这些指令允许主机从 NS18B20 的暂存器中读写数据，启动温度转换以及查询供电模式，如下文所述。表 3 总结了所有的 NS18B20 功能指令，图 12 详细阐述了指令流程图。

### Convert T [44h]

该指令启动一次温度转换过程，转换得到的温度数据存储于暂存器中的 2 个字节内，然后 NS18B20 返回至低功耗空闲状态。如果从设备处于寄生供电模式下，那么该指令发布后最多 10 $\mu$ s 之内，主机必须对单总线进行拉高，并且持续整个温度转换期间 (tCONV)。详见 NS18B20 供电章节所述。如果 NS18B20 是由外部电源供电的，那么主机可以在 Convert T 指

令后发布读时隙，然后 NS18B20 就会响应 0 或者 1 来表示温度转换正在进行中或者已经完成。寄生供电模式不适用于这种查询机制，因为单总线在整个转换过程中都保持高电平。

### Write Scratchpad [4Eh]

该指令允许主机向 NS18B20 暂存器 Scratchpad 1 中写入 3 个字节数据。第一个字节被写入 TH 寄存器（Scratchpad 1 的字节 2），第二个字节被写入 TL 寄存器（字节 3），第三个字节被写入配置寄存器（字节 4）。数据传输由最低位开始。所有 3 个字节必须在主机发出复位信号前写入，否则数据可能损坏。

### Read Scratchpad [BEh]

该指令允许主机读取暂存器 Scratchpad 1 中的内容。数据传输始于字节 0 的最低位并持续遍历整个暂存器直至第 9 个字节（字节 8——循环冗余校验码）被读取。如果只需要读取暂存器中的部分数据，主机可以随时发布一个复位信号来终止读取操作。

### Copy Scratchpad [48h]

该指令将暂存器 Scratchpad 1 中的 TH、TL 和配置寄存器（字节 2、3 和 4）写入到 EEPROM。如果从设备处于寄生供电模式，本指令发布后最多 10 $\mu$ s 之内，主机必须对单总线进行强上拉并保持最少 10ms，如 *NS18B20 供电* 章节所述。

### Recall E2 [B8h]

该指令从 EEPROM 重载报警触发值（TH 和 TL）和配置寄存器，并替换暂存器 Scratchpad 1 中字节 2、3 和 4 对应的数据。主机可以在 Recall E2 指令之后发布一个读时隙，然后 NS18B20 就会响应当前重载的状态，传送 0 表示重载正在进行中而传送 1 表示重载已经结束。上电时重载操作自动执行，所以从设备上电之后暂存器即刻获得有效数据。

### Write Custom Scratchpad [2Eh]

该指令允许主机向 NS18B20 暂存器 Scratchpad 2 中写入 2 个字节数据。第一个字节被写入用户寄存器 1（Scratchpad 2 的字节 0），第二个字节被写入用户寄存器 2（Scratchpad 2 的字节 1）。数据传输由最低位开始。所有 2 个字节必须在主机发出复位信号前写入，否则数据可能损坏。

### Read Custom Scratchpad [DEh]

该指令允许主机读取暂存器 Scratchpad 2 中的内容。数据传输始于字节 0 的最低位并持续遍历至字节 1 的最高位被读取。如果只需要读取暂存器中的部分数据，主机可以随时发布一个复位信号来终止读取操作。

### Copy Custom Scratchpad [28h]

该指令将暂存器 Scratchpad 2 中的 2 个字节用户数据写入到 EEPROM。如果从设备处于寄生供电模式，本指令发布后最多 10 $\mu$ s 之内，主机必须对单总线进行强上拉并持续整个复制操作期间。

### Recall Custom E2 [D8h]

该指令从 EEPROM 重载用户寄存器，并替换暂存器 Scratchpad 2 中字节 0 和字节 1 对应数据。主机可以在 Recall Custom E2 指令之后发布一个读时隙，然后 NS18B20 就会响应当前重载的状态，传送 0 表示重载正在进行中而传送 1 表示重载已经结束。上电时重载操作自动执行，所以从设备上电之后暂存器即刻获得有效数据。

### Read Power Supply [B4h]

主机发布该指令之后会跟随一个读时隙，用以查询总线上是否有任何 NS18B20 使用了寄生供电模式。在读时隙期间，寄生供电的 NS18B20 会拉低总线而外部供电的 NS18B20 则会让总线保持高电平。详情可参考 *NS18B20 供电* 章节。

表 3 NS18B20 功能指令集

指令	描述	协议	指令发出后单总线的活动	备注
<b>温度转换指令</b>				
Convert T	启动温度转换	44h	NS18B20 向主机传输转换状态 (不适用于寄生供电模式)	1
<b>存储指令</b>				
Read Scratchpad	读取包含循环冗余校验字节在内的所有暂存器内容	BEh	NS18B20 传输最多 9 个字节给主机	2
Write Scratchpad	写数据到暂存器 Scratchpad 1 的第 2/3/4 字节 (T <sub>H</sub> , T <sub>L</sub> 和配置寄存器)	4Eh	主机传输 3 个字节给 NS18B20	3
Copy Scratchpad	从暂存器复制 T <sub>H</sub> , T <sub>L</sub> 和配置寄存器数据到 EEPROM	48h	无	1
Recall E <sup>2</sup>	从 EEPROM 重载 T <sub>H</sub> , T <sub>L</sub> 和配置寄存器数据到暂存器	B8h	NS18B20 向主机传输重载状态	
Read Custom Scratchpad	读取用户暂存器内容	DEh	NS18B20 传输最多 2 个字节给主机	2
Write Custom Scratchpad	写数据到 Scratchpad 2 用户寄存器	2Eh	主机传输 2 个字节给 NS18B20	3
Copy Custom Scratchpad	从暂存器复制用户寄存器数据到 EEPROM	28h	无	1
Recall Custom E <sup>2</sup>	从 EEPROM 重载用户寄存器数据到暂存器	D8h	NS18B20 向主机传输重载状态	
Read Power Supply	发送 NS18B20 的供电模式给主机	B4h	NS18B20 向主机传输供电状态	

备注 1: 在寄生供电模式下, 主机必须在整个温度转换期间和将数据从暂存器复制到 EEPROM 期间对单总线进行强上拉。这段时间内总线上不允许有任何其它活动。

备注 2: 主机可以随时发送复位信号来中断数据传输。

备注 3: 所有字节必须在复位信号生效前写完。

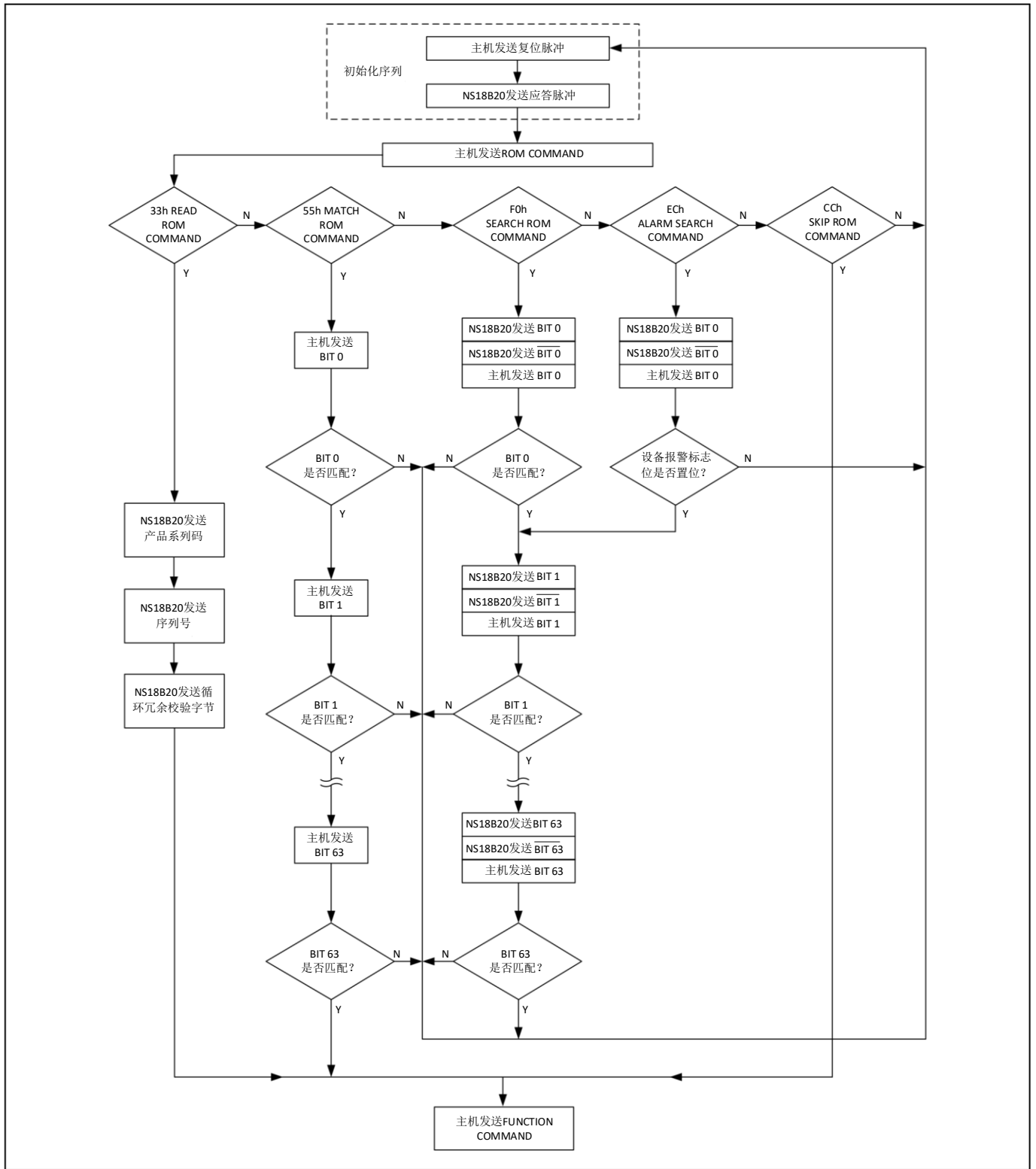


图 11 ROM 指令流程图



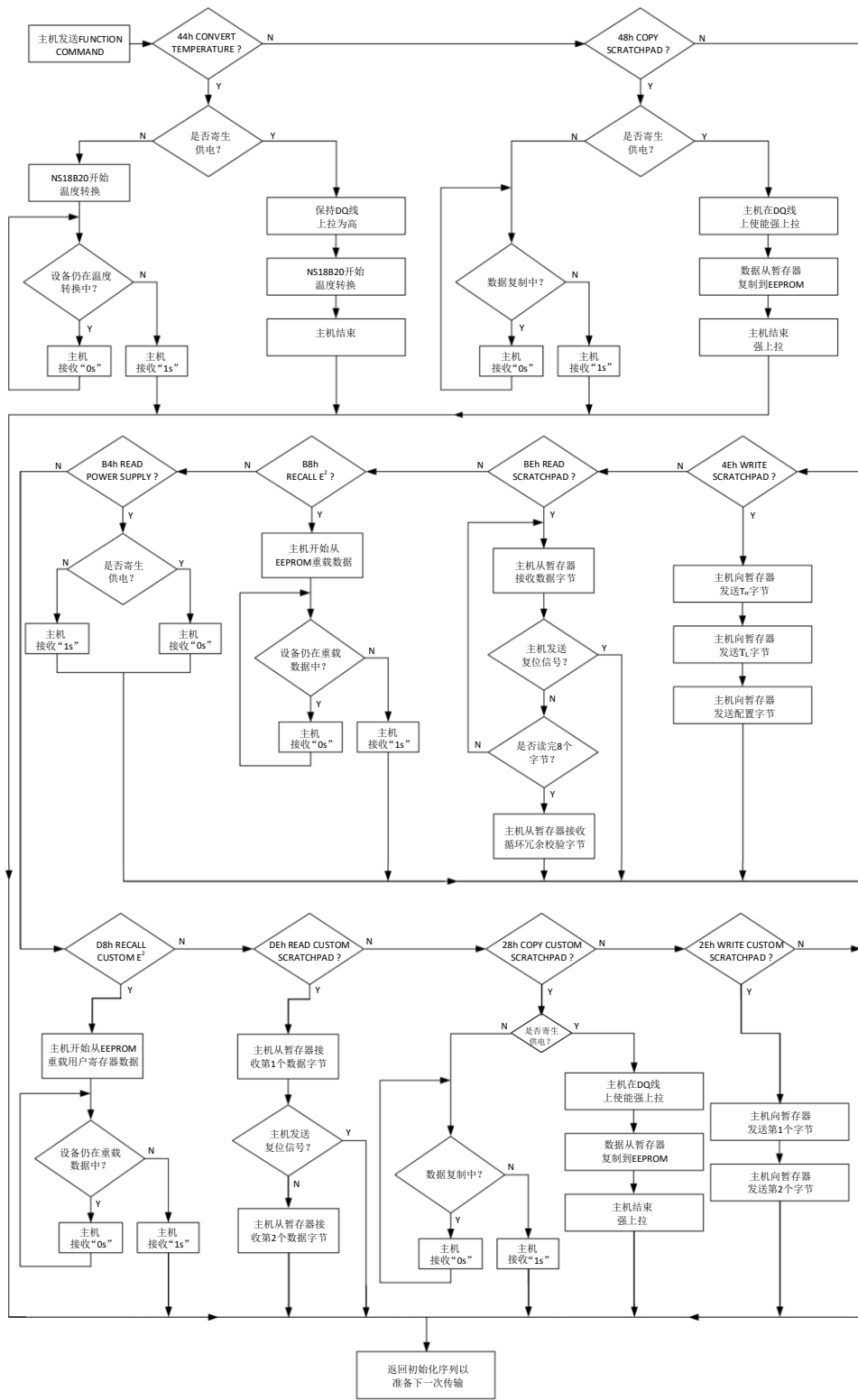


图 12 NS18B20 功能指令流程图



### 3.3. 单总线命令

NS18B20 使用严格的单总线通讯协议以确保数据完整性。该协议定义了几种信令类型：复位脉冲，应答脉冲，写 0，写 1，读 0 和读 1。除了应答脉冲之外，所有信令都是由主机发起的。

#### 初始化序列——复位脉冲和应答脉冲

所有与 NS18B20 的通讯都始于初始化序列。初始化序列包括一个由主机发出的复位脉冲和紧跟着的由从设备发出的应答脉冲，如图 13 所示。当 NS18B20 发送应答脉冲以响应复位脉冲时，即向主机表明它已经挂在总线上并且准备完毕。在初始化序列过程中，主机通过将单总线拉低至少 480 $\mu$ s 来发出复位脉冲。随后主机释放总线并进入接收模式。当总线被释放后，5k $\Omega$  上拉电阻会把总线拉高。在 NS18B20 检测到这个上升沿后，它会等待 15 $\mu$ s 至 60 $\mu$ s，然后通过把单总线拉低 60 $\mu$ s 至 240 $\mu$ s 来发出应答脉冲。

#### 读/写时隙

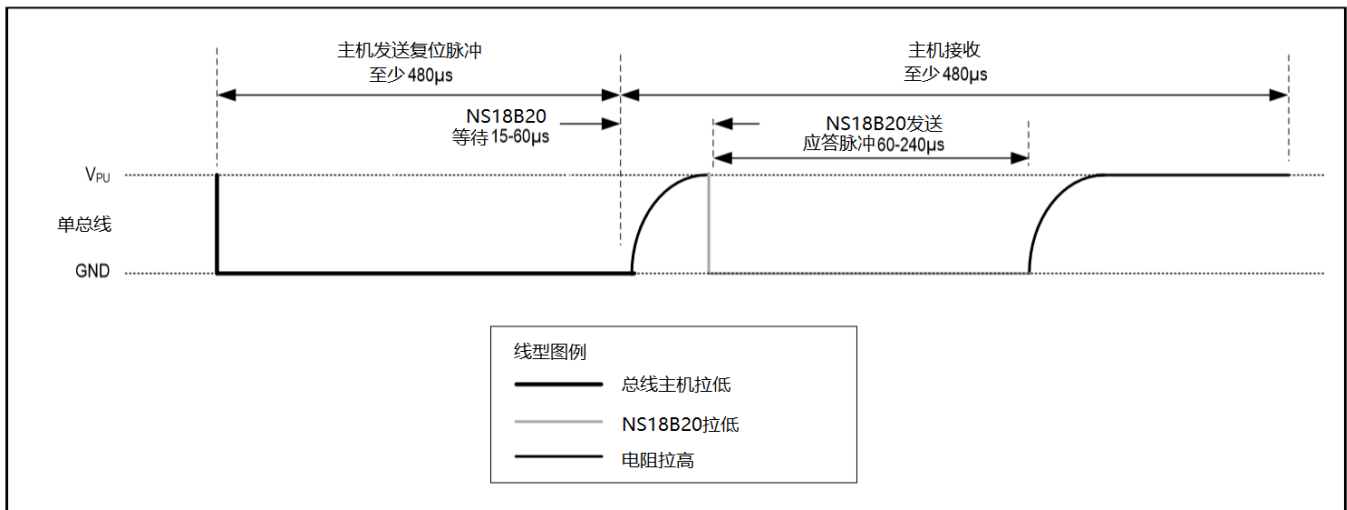
主机在写时隙期间向 NS18B20 写入数据，在读时隙期间从 NS18B20 读取数据。每个时隙期间在单总线上发生 1-bit 的数据传输。

#### 写时隙

写时隙分成两种：“写 1”时隙和“写 0”时隙。主机通过写 1 时隙把逻辑 1 写入 NS18B20，通过写 0 时隙把逻辑 0 写入 NS18B20。所有写时隙必须持续最少 60 $\mu$ s，并且两个写时隙之间至少要有 1 $\mu$ s 的恢复时间。两种写时隙都是由主机拉低单总线来发起的（如图 14）。

要产生写 1 时隙，主机把单总线拉低之后必须在 15 $\mu$ s 内释放单总线。总线被释放后，5k $\Omega$  上拉电阻就会把总线拉高。而要产生写 0 时隙的话，主机把单总线拉低之后必须在整个时隙期间都继续保持拉低状态（至少 60 $\mu$ s）。

在主机发起写时隙后，NS18B20 会在 15 $\mu$ s 到 60 $\mu$ s 的时间窗口内对总线采样。如果在这个采样时间窗口内总线为高，逻辑 1 就被写入 NS18B20，反之逻辑 0 就会被写入。



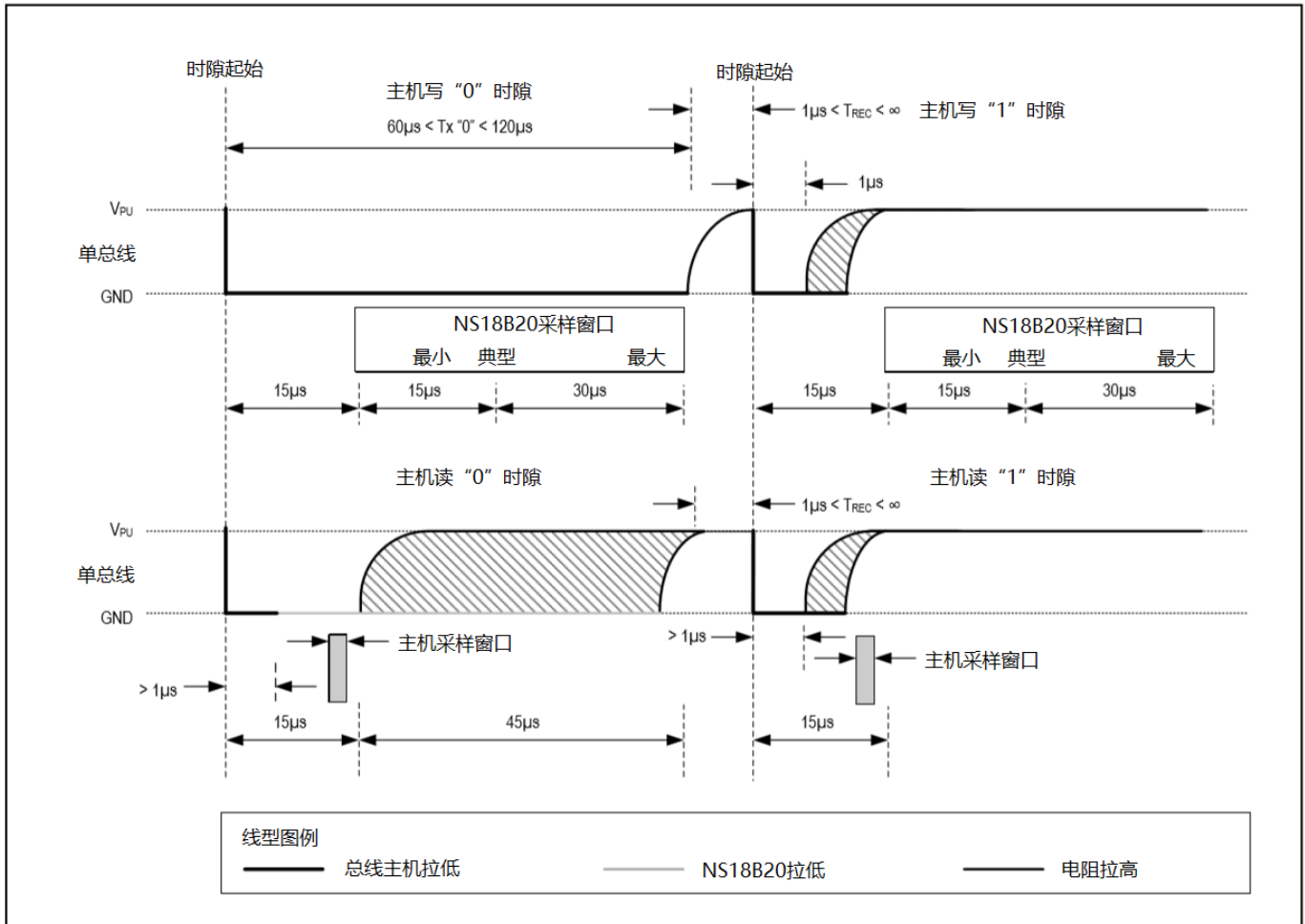


图 14 读/写时隙时序图

### 读时隙

NS18B20 只能在主机发起读时隙期间才可以传送数据到主机，所以主机在发布 Read Scratchpad [BEh] / Read Custom Scratchpad [DEh] 指令或者 Read Power Supply [B4h] 指令之后，必须立即发起读时隙，这样 NS18B20 才能提供所需要的数据。另外，主机可以在发布 Convert T [44h] 或者 Recall E<sup>2</sup> [B8h] / Recall Custom E<sup>2</sup> [D8h] 指令后发起读时隙来了解运行状态。这部分机理在 *NS18B20 功能指令* 章节中有详细解释。

所有读时隙必须持续至少 60µs，并且两个读时隙之间的恢复时间不少于 1µs。读时隙的产生是通过主机拉低单总线至少 1µs 然后释放总线来实现的（如图 14）。主机发起读时隙之后，NS18B20 将开始在总线上传输逻辑 1 或逻辑 0。NS18B20 通过保持总线为高来发送 1，反之通过拉低总线来发送 0。当传输 0 的时候，NS18B20 会在时隙行将结束时释放总线，之后总线会被上拉电阻拉回高电平空闲状态。NS18B20 的输出数据在启动时隙的下降沿后 15µs 之内有效。所以，主机必须在时隙启动之后 15µs 之内释放总线并采样总线状态。图 15 说明了一个读时隙内  $T_{INIT}$ 、 $T_{RC}$  和  $T_{SAMPLE}$  的总和必须少于 15µs。图 16 显示了系统的时间裕量可以通过以下方法最大化：保持  $T_{INIT}$  和  $T_{RC}$  越短越好，同时把主机采样窗口置于 15µs 读时隙的末尾。

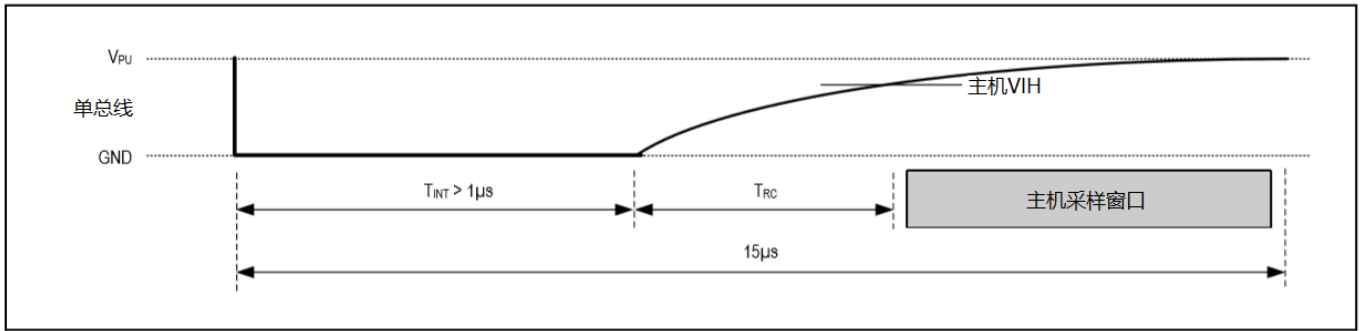


图 15 详细的主机读 1 时序

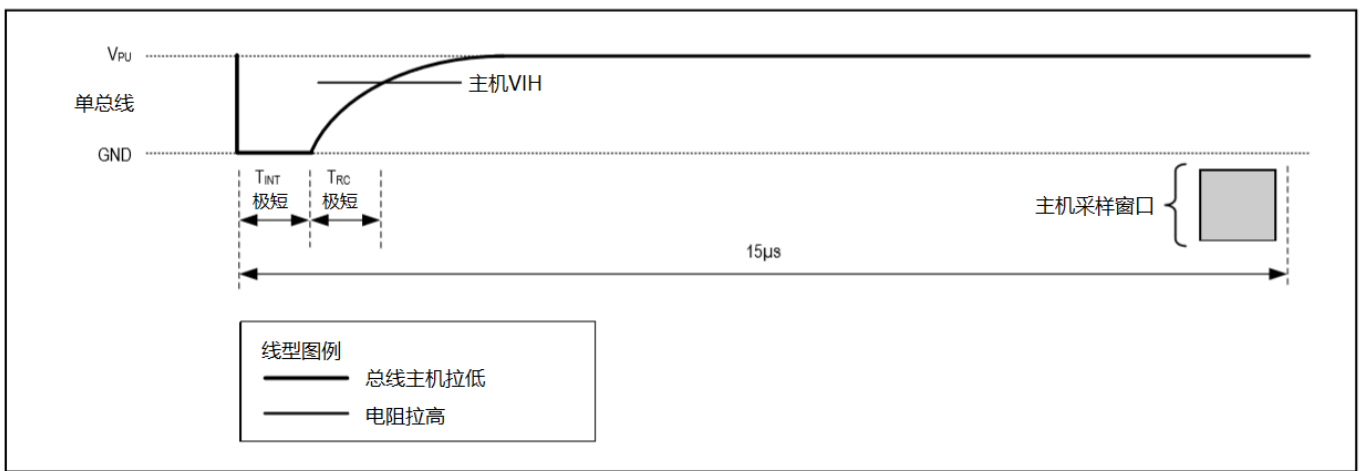
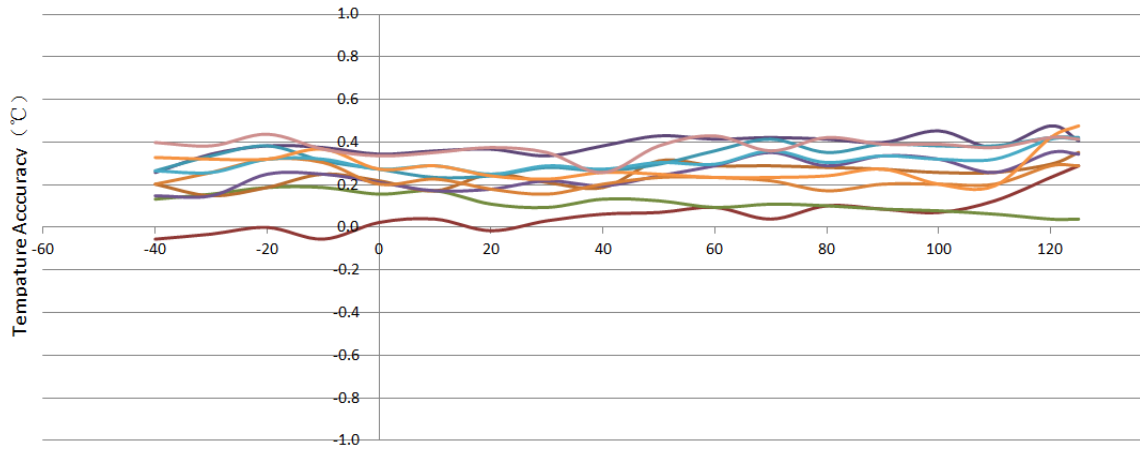


图 16 推荐的主机读 1 时序

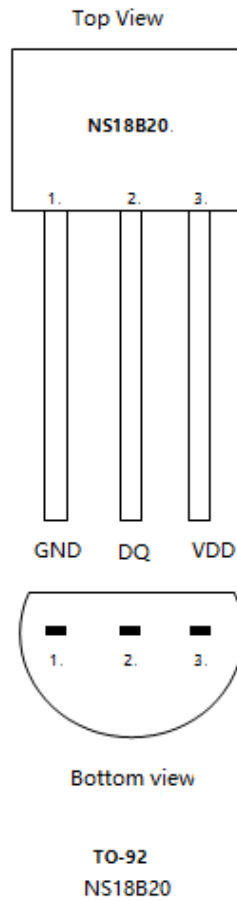
## 4.0 典型性能特性



使用 To-92 封装测试, VDD 电压时为 5V

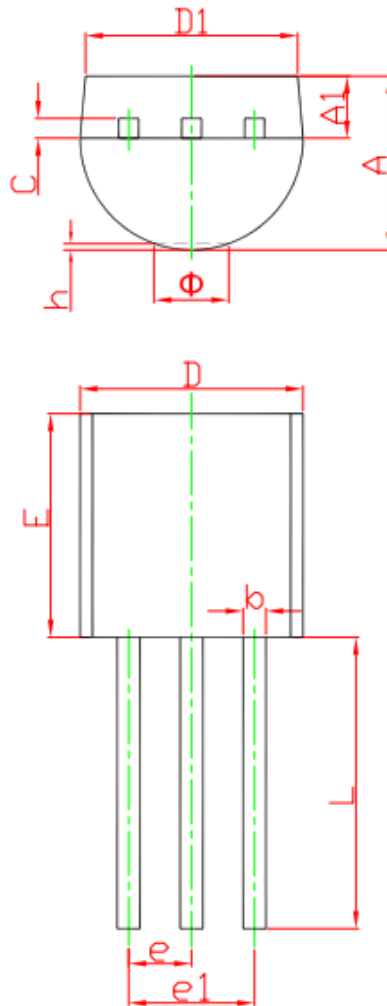
## 5.0 封装信息

### 5.1. To-92 封装



引脚	名称	功能
1	GND	地线
2	DQ	单总线通信接口，寄生模式时供电端口
3	VDD	电源线（2线通信时接地）

TO-92 PACKAGE OUTLINE DIMENSIONS



Symbol	Dimensions In Millimeters		Dimensions In Inches	
	Min	Max	Min	Max
A	3.300	3.700	0.130	0.146
A1	1.100	1.400	0.043	0.055
b	0.380	0.550	0.015	0.022
c	0.360	0.510	0.014	0.020
D	4.300	4.700	0.169	0.185
D1	3.430		0.135	
E	4.300	4.700	0.169	0.185
e	1.270 TYP.		0.050 TYP.	
e1	2.440	2.640	0.096	0.104
L	14.100	14.500	0.555	0.571
$\Phi$		1.600		0.063
h	0.000	0.380	0.000	0.015

## 6.0 订货信息

订货型号	包装形式	丝印标识	描述
NST18B20-QTOS	1000ea/Bag	NS18B20	TO-92封装, 散袋装

## 7.0 运行示例

### 7.1. NS18B20 运行示例 1

本例中总线上挂有多片 NS18B20，并且处于寄生供电模式。主机寻址特定的一片 NS18B20 并启动温度转换，然后读取它的暂存器数据内容并重新计算循环冗余校验码来验证数据正确性。

主机模式	数据 (最低位在前)	注释
发送	复位	主机发送复位脉冲
接收	应答	NS18B20s 应答脉冲响应
发送	55h	主机发送 Match ROM 指令
发送	64 位 ROM 编码	主机发送 NS18B20 ROM 编码
发送	44h	主机发送 Convert T 指令
发送	DQ 线保持为高电平	转换期间 ( $t_{conv}$ ) DQ 线保持为高电平
发送	复位	主机发送复位脉冲
接收	应答	NS18B20s 应答脉冲响应
发送	55h	主机发送 Match ROM 指令
发送	64 位 ROM 编码	主机发送 NS18B20 ROM 编码
发送	BEh	主机发送 Read Scratchpad 指令
接收	9 个数据字节	主机读取包含循环冗余校验在内的整个暂存器。然后主机重新计算由前 8 个字节数据生成的循环冗余校验码，并与读取的校验码 (字节 9) 进行比较。如果匹配，主机继续；否则重复整个读操作

### 7.2. NS18B20 运行示例 2

本例中总线上仅挂有一片 NS18B20，并且处于寄生供电模式。主机向 NS18B20 的暂存器中写入  $T_H$ 、 $T_L$  和配置寄存器内容，然后读取整个暂存器并重新计算循环冗余校验码来验证数据正确性。最后主机将暂存器中的内容复制到 EEPROM。

主机模式	数据 (最低位在前)	注释
------	------------	----

发送	复位	主机发送复位脉冲
接收	应答	NS18B20s 应答脉冲响应
发送	CCh	主机发送 Skip ROM 指令
发送	4Eh	主机发送 Write Scratchpad 指令
发送	3 个数据字节	主机向暂存器发送 T <sub>H</sub> , T <sub>L</sub> 和配置寄存器数据
发送	复位	主机发送复位脉冲
接收	应答	NS18B20s 应答脉冲响应
发送	CCh	主机发送 Skip ROM 指令
发送	BEh	主机发送 Read Scratchpad 指令
接收	9 个数据字节	主机读取包含循环冗余校验在内的整个暂存器。然后主机重新计算由前 8 个字节数据生成的循环冗余校验码，并与读取的校验码（字节 9）进行比较。如果匹配，主机继续；否则重复整个读操作
发送	复位	主机发送复位脉冲
接收	应答	NS18B20s 应答脉冲响应
发送	CCh	主机发送 Skip ROM 指令
发送	48h	主机发送 Copy Scratchpad 指令
发送	DQ 线被强上拉保持为高电平	主机在复制操作期间对 DQ 持续强上拉至少 10ms

## 8.0 文件修订历史

修订	描述	日期
1.0	初始版本	2018/6/7
1.1	量产版本	2019/5/15
1.2	修订格式	2019/6/19
1.3	数据更新	2019/10/30
1.4	订货信息中增加丝印信息	2019/11/12
1.5	修改了订货信息中的订货料号	2019/11/28





## X-ON Electronics

Largest Supplier of Electrical and Electronic Components

*Click to view similar products for [Board Mount Temperature Sensors](#) category:*

*Click to view products by [NOVOSENSE](#) manufacturer:*

Other Similar products are found below :

[5962-8757102XA](#) [66F115](#) [MCP9808-EMS](#) [MCP98242T-BEMNY](#) [MCP9843T-BEMC](#) [EMC1063-1-ACZL-TR](#) [NCT218FCT2G](#)  
[O53GAB175A-160Y](#) [OH10/62,112](#) [3610085020002](#) [389049M9527](#) [TC622EAT](#) [TC6501P095VCTTR](#) [TC6501P105VCTTR](#)  
[TC6501P125VCTTR](#) [MCP9802A0T-M/OT](#) [MCP9803T-M/SN](#) [MCP9843-BEST](#) [TC6501P115VCTTR](#) [TC6502P065VCTTR](#)  
[ADM1023ARQZ-REEL](#) [ADM1024ARUZ-REEL](#) [ADM1032ARMZ-1RL](#) [AT30TS74-U1FMBB-T](#) [AT30TS74-U1FMAB-T](#) [AT30TS74-](#)  
[U1FMCB-T](#) [AT30TS74-U1FMDB-T](#) [ADT7483AARQZ-RL](#) [ADT7481ARMZ-REEL](#) [ADT7463ARQZ-REEL](#) [MCP98243T-BEMNY](#)  
[MCP98243T-BE/MC](#) [66L080-0226](#) [MAX31820MCR+T](#) [MAX1452CAEC8H](#) [DS1780E](#) [TMP05BKSZ-REEL7](#) [5962-8757103XA](#) [WTK-14-](#)  
[36/N](#) [E52-CA6D-N 4M](#) [MCP98244T-BEMNY](#) [MCP9802A5T-MOT](#) [MAX6581TG9A+T](#) [DS75S-C11+T&R](#) [S-58LM20A-I4T1U](#)  
[MAX6501UKP120+T](#) [MCP98243T-BE/ST](#) [AT30TS01-MAA5M-T](#) [NCT375DR2G](#) [DS18S20-SL+T&R](#)