

产品概述

NSPAS3 系列是纳芯微针对汽车进气歧管压力传感器市场，推出的经过校准的绝压传感器产品。该产品采用汽车级信号调理芯片对 MEMS 芯体输出进行校准和补偿，能将 10kPa 至 400kPa 的压力信号转换为可自定义输出范围（0~5V）的模拟输出信号。保证产品优异可靠性的同时，将两颗芯片进行集成封装，大大减小了封装尺寸。同时，调理过的产品可在温度范围内提供精度范围内的标准输出，免去了客户对传感器进行校准的门槛，加速产品研发和量产的进程。产品符合 AEC-Q100 可靠性标准。

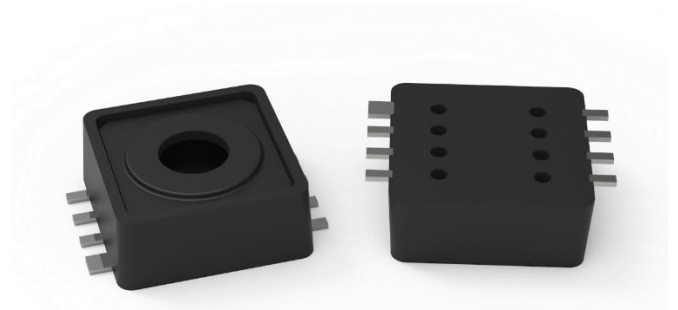
主要特性

- 高精度压力传感器
0°C~85°C 内优于±1%F.S.
-40°C~130°C 内优于±1.5%F.S.
- 温度范围广 -40°C~130°C (168H@140°C)
- 优异的过反压能力，反压-24V 过压 28V
- 支持高达 18V 的直接高压供电
- 优于 0.8ms 的快速响应时间
- 比例/绝对模拟电压输出
- 断线检测，输出钳位可定制，输出报警功能
- AEC-Q100 认证

应用

- 汽车应用（歧管气压测量）
- 工业控制
- 摩托车压力应用
- 混动、新能源真空助力传感器
- 消费品应用
- 气象站
- 高度计

外形图



目录

1. 封装及引脚定义	3
2. 最大额定参数	4
3. 推荐工作范围	4
4. 技术规格	5
4.1. 电气参数	5
5. 功能描述	6
5.1. 概述	6
5.2. 传递函数	6
5.3. 输出精度	7
5.4. 诊断报警	9
6. 应用指南	9
6.1. 应用电路	9
6.2. 焊盘尺寸建议	10
6.3. 焊接参数	10
7. 封装信息	11
8. 订货信息	12
9. 丝印信息	12
10. 包装信息	13
11. 修订历史	14

1. 封装及引脚定义

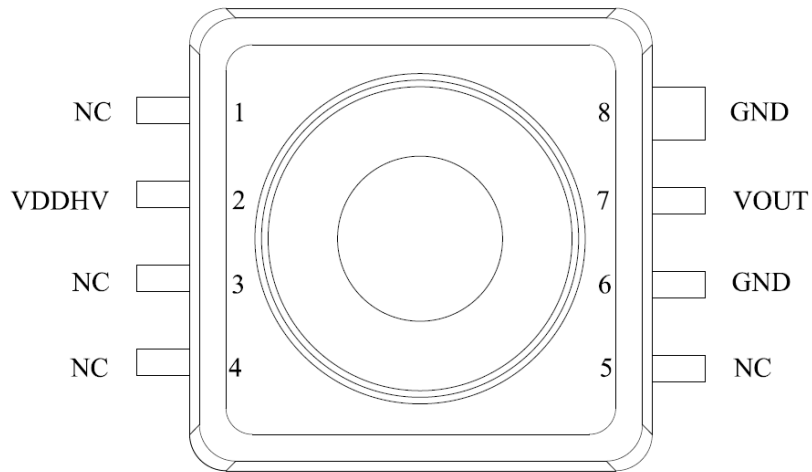


图 1.1 引脚定义

表 1.1 引脚定义及功能描述

符号	功能
VDDHV	带过压保护供电端
NC	悬空
GND	地
VOUT	模拟电压输出端

2. 最大额定参数

参数	标示	最小值	典型值	最大值	单位	备注
VDDHV电压	VDDHV	-24		28	V	70°C, 1小时
		-30		36	V	70°C, 1分钟
模拟引脚电压		-0.3		5.3	V	25°C, VDDHV>5V
模拟引脚电流				25	mA	
过载压力	P _{proof}	1000			kPa	
爆破压力	P _{burst}	1500			kPa	
ESD防护	HBM	±2			kV	
	CDM	±500			V	
存储温度	T _{stg}	-40		130	°C	

3. 推荐工作范围

参数	标示	最小值	典型值	最大值	单位	备注
VDDHV电压	VDDHV	4.5	5	5.5	V	
工作压力	P _{amb}	10		400	kPa	
工作温度	Topr	-40		130	°C	168H@140°C

4. 技术规格

4.1. 电气参数

参数	标示	最小值	典型值	最大值	单位	备注
输出电压范围	V _{OUT}	0.05		4.95	V	
输出压力精度	Acc _P	-1%		1%	%F.S.	@0°C~85°C
		-1.5%		1.5%	%F.S.	@-40°C~130°C
上电复位	VDDHV _{POR}		2.5		V	
典型工作电流	I _{avdd}		3.1		mA	
电压输出噪声	V _{rms}		0.5		mV	
输出驱动负载电阻	R _{load}	1			kOhm	
输出驱动负载电容	C _{load}			150	nF	
短路电流限制	I _{short_lmt}	10		25	mA	输出短路到VDDHV或GND
上限钳位电压	V _{clampH}	50%		100%	%VDDHV	
下限钳位电压	V _{clampL}	0%		50%	%VDDHV	
钳位电压误差	ΔV _{clamp}	-40		40	mV	@VDDHV=5V
上电时间	T _{UP}		10		ms	
阶跃响应时间	T _{RESP}			0.8	ms	
诊断响应时间	T _{diag}			1	ms	
EEPROM数据保持	T _{tive}	10			a	@150°C

5. 功能描述

5.1. 概述

NSPAS3 系列压力传感器通过 MEMS 压阻绝压压力芯体作为压力敏感元件，该元件会输出一个与环境压力呈正比例关系的原始信号。内置 24 位 ADC 的调理芯片驱动该敏感元件，并对其原始信号进行放大、温度补偿、线性度补偿后输出一个与施加压力呈线性关系的模拟电压输出信号。

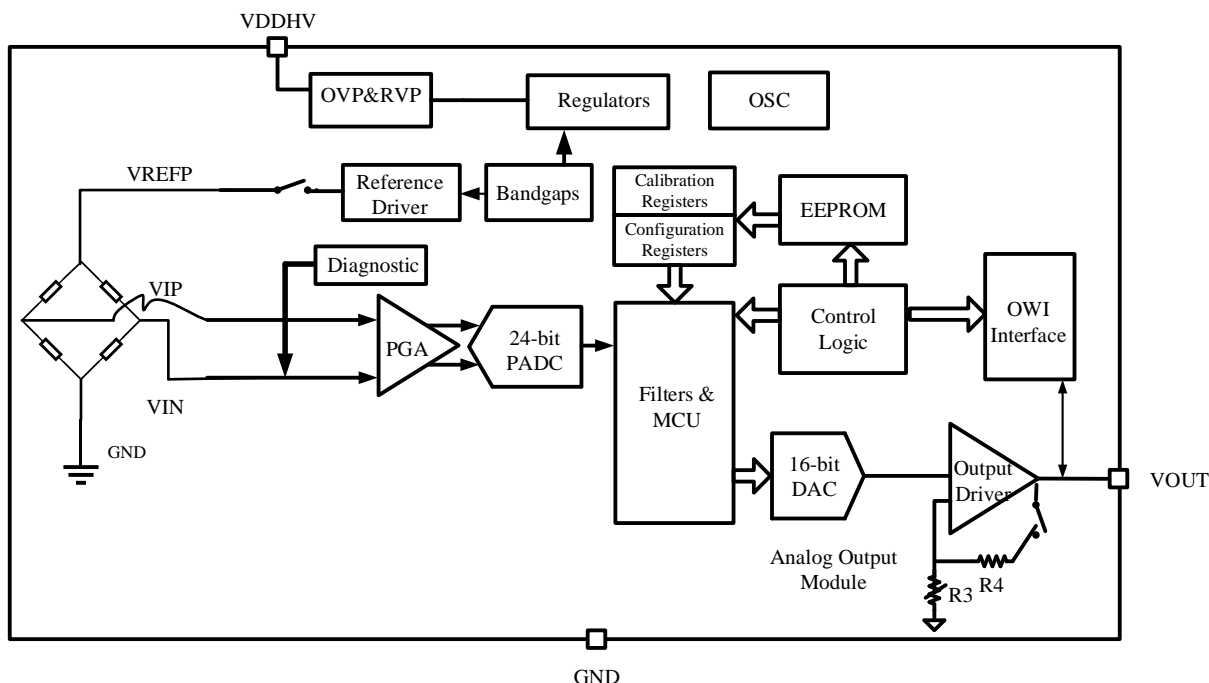


图 5.1 功能框图

5.2. 传递函数

NSPAS3 系列传感器经过在出厂时已完成标定，施加的压力和输出信号有如下线性关系：

$$V_{OUT} = (A \times P + B) \times VDDHV$$

注：1) P 为压力值，绝对压力，范围：10kPa~115kPa A；上述传递函数仅在压力范围内成立；

2) VDDHV 仅在工作电压范围内满足上式；

表 5.1 传递函数系数

示例料号	压力量程		输出电压		传递函数系数	
	P _L	P _H	O _L	O _H	A	B
NSPAS3N115RRA1	10kPa	115kPa	0.4V	4.65V	0.008095	-0.00095

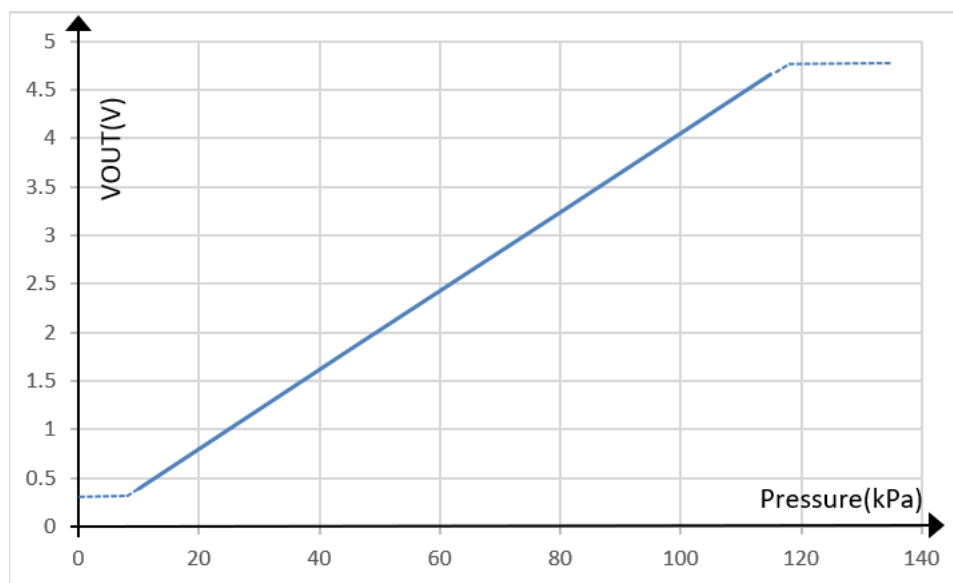


图 5.2 NSPAS3N115RRA1 输出曲线

5.3. 输出精度

NSPAS3 系列压力传感器输出精度的影响因素包括供电电压（比例输出误差）、压力、温度以及老化因素。标准输出指代的是在量程范围内的压力通过传递函数计算出来的理论电压输出。误差是实际测量电压值与标准输出电压值之间的差值。以下分析中的精度误差为典型应用电路中的精度误差。

5.3.1 比例输出误差

理想情况下，压力（量程范围内）保持不变时，传感器的输出（VOUT）会跟随供电电压（VDDHV）进行等比例的增大或减小。比例输出误差表示供电电压为 VDDHV 时的实际输出与理论输出之间的差值与典型供电电压的比值。其计算公式如下：

$$E_{RAT}(\%) = \frac{V_{OUT}(@VDDHV) - V_{OUT}(@5V) \times \frac{VDDHV}{5V}}{5V} \times 100\%$$

当且仅当 VDDHV 范围在规定工作电压范围内时，输出电压 VOUT 才能保持与供电电压 VDDHV 呈比例关系。

表 5.2 比例输出误差

供电电压 (V)	最大比例输出误差 (E _{RAT} (%) @ VDDHV _{TYP})
VDDHV _{MIN}	±0.5%
VDDHV _{TYP}	0
VDDHV _{MAX}	±0.5%

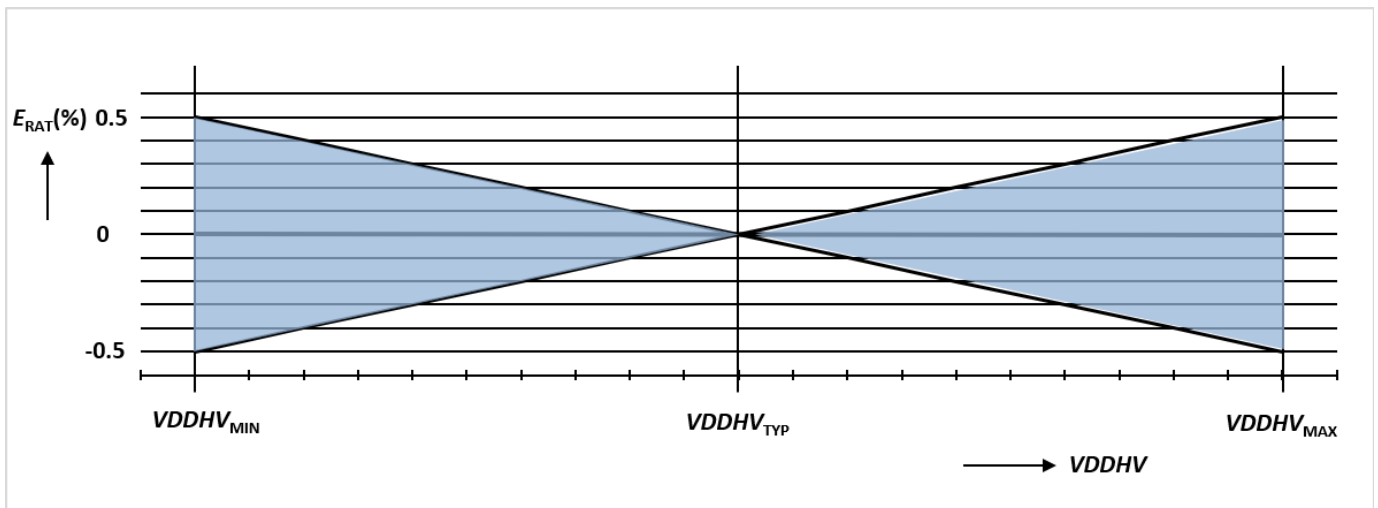


图 5.3 比例输出误差图

5.3.2 综合精度误差

综合精度误差包括在压力、温度工作范围内的所有误差影响因素引入的误差，包括：

压力：

在指定压力范围内，由于压力转换元件本身的非线性等因素，导致的压力实际输出值与理论输出值之间的误差。

温度：

全工作温区内，由于温度测量、补偿算法等因素，由温度补偿途径引入的误差；

老化：

产品生命周期内，由于老化带来的参数偏移；

注：比例输出误差不包括在综合精度误差以内。进行综合精度误差测量时，供电电压值必须为典型供电电压值（ $VDDHV=5V$ ）。

误差带由三段连续直线通过四个相关断点构成。

表 5.3 误差带表

温度/°C	误差因子
-40	1.50
0	1.00
85	1.00
130	1.50

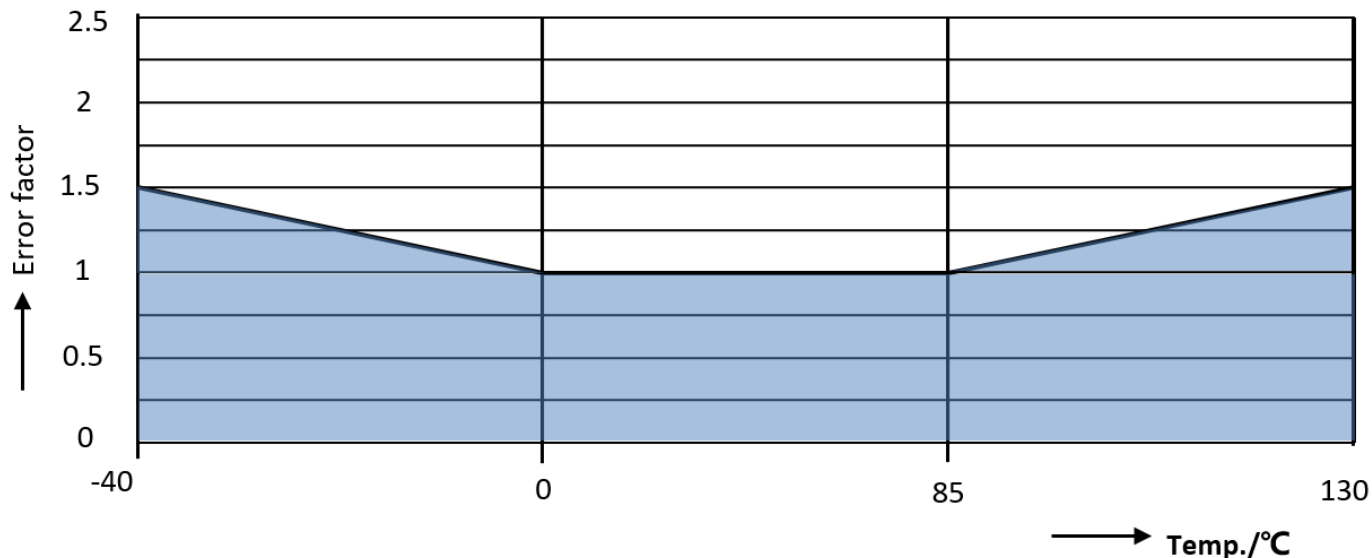


图 5.4 综合精度误差带图

5.4. 诊断报警

NSPAS3 系列压力传感器自带诊断和输出报警功能：当 MEMS 压力敏感元件发生电源开路，电源与地短路，输出信号与电源或者地短路时，NSPAS3 系列压力传感器的输出电压会强驱到报警电平（4.9V@VDDHV=5V）。配合上下限钳位的功能，可以很方便的判断 MEMS 压力敏感元件是否正常工作。

备注：为加快响应时间，诊断功能默认关闭。

6. 应用指南

6.1. 应用电路

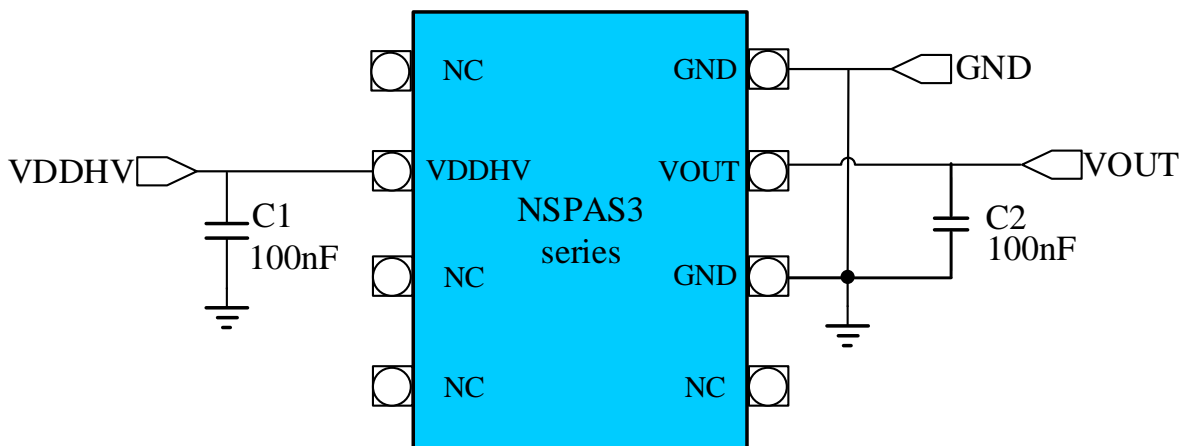


图 6.1 典型应用电路

注：

- 1) 对于 ESD、EMC 更高要求的应用场合，客户可根据需要，在 VOUT、GND 间以及 VDDHV、GND 间增加 TVS 管；
- 2) 详细外围推荐电路请联系纳芯微销售代表或技术支持工程师提供。

6.2. 焊盘尺寸建议

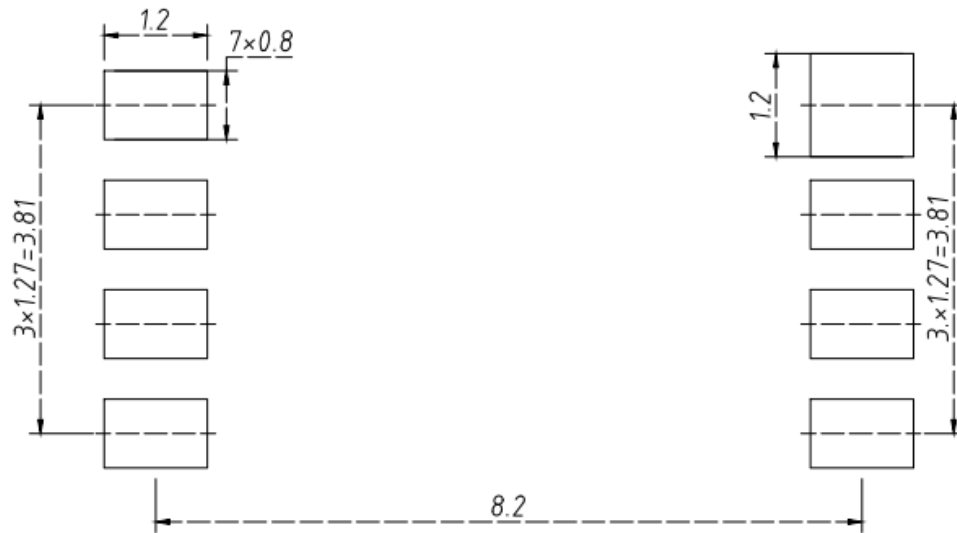
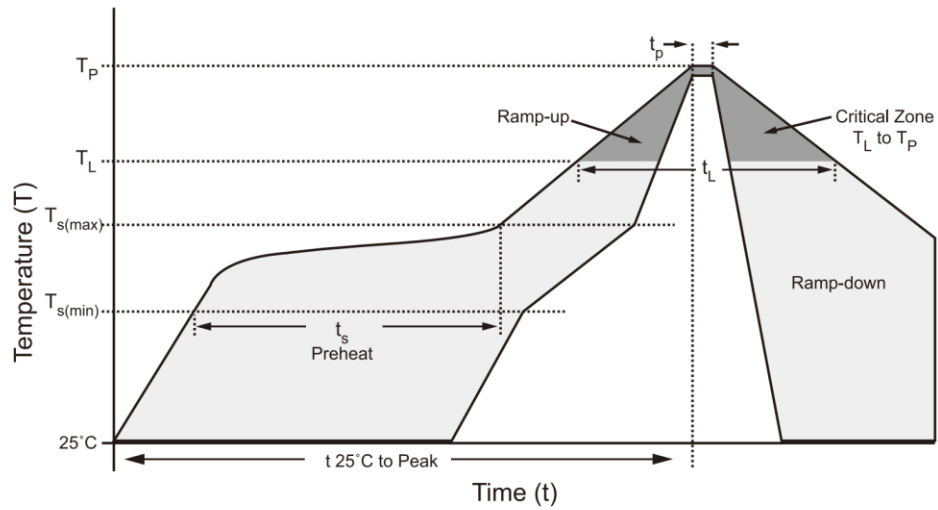


图 6.2 焊盘尺寸 mm

6.3. 焊接参数

回流焊条件		无铅焊接
预热	最低温度 (Ts(min))	150°C
	最高温度 (Ts(max))	200°C
	时间 (min to max) (ts)	60 – 180 secs
平均爬升率 (Liquidus Temp (T _L) 到最高温度)		3°C/second max
T _S (max)到 T _L – 爬升率		3°C/second max
回流	温度(T _L) (Liquidus)	217°C
	时间(min to max) (t _L)	60 – 150 seconds
峰值温度 (T _P)		260°C
真实峰值温度 (tp) 5°C范围内的时间		20 – 40 seconds
下降速率		6°C/second max
25°C 到 峰值温度 (T _P)的时间		8 minutes Max.
温度上限		260°C



7. 封装信息

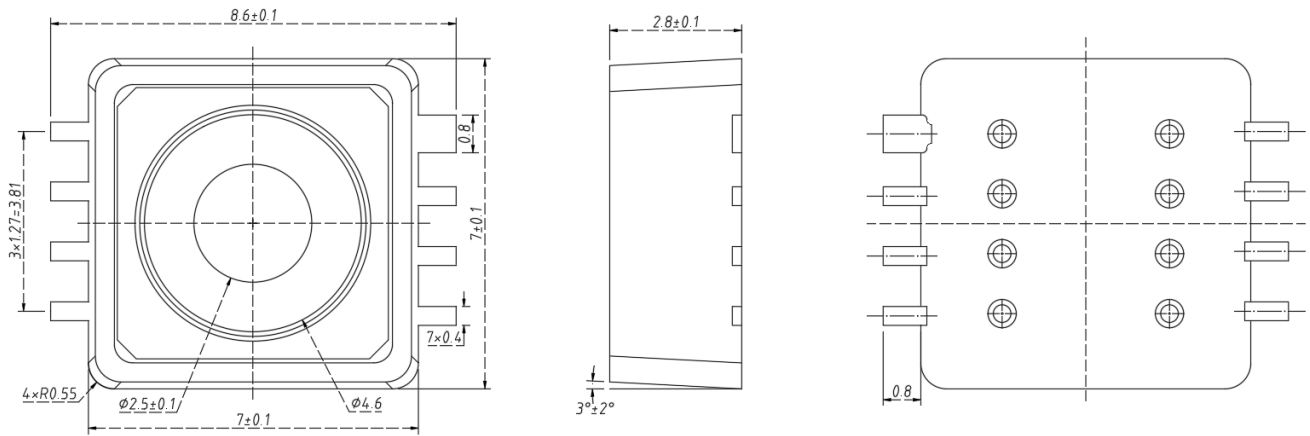


图 7.1 外形尺寸 mm

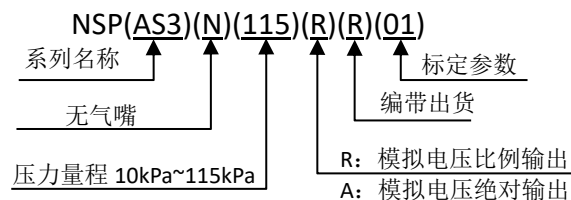
8. 订货信息

Product Type	Output type	Pressure range(kPaA)		Output range(VDDHV=5V)		Clamp level		Voltage	Gain and offset	
		P _L	P _H	O _L	O _H	V _{CL}	V _{CH}		A	B
NSPAS3N115RR01	Ratiometric	10.00kPa	115.00kPa	0.400V	4.650V	0.4V	4.65V	5V	0.008095	-0.000952
NSPAS3N115RR02	Ratiometric	15.00kPa	115.00kPa	0.200V	4.700V	0.2V	4.7V	5V	0.009000	-0.095000
NSPAS3N115RR03	Ratiometric	20.00kPa	115.00kPa	0.400V	4.650V	0.4V	4.65V	5V	0.008947	-0.098947
NSPAS3N115RR04	Ratiometric	15.00kPa	115.00kPa	0.500V	4.500V	0.4V	4.6V	5V	0.008000	-0.020000
NSPAS3N115RR05	Ratiometric	40.00kPa	115.00kPa	0.200V	4.700V	0.2V	4.7V	5V	0.012000	-0.440000
NSPAS3N115RR06	Ratiometric	40.00kPa	115.00kPa	0.500V	4.500V	0.3V	4.7V	5V	0.010667	-0.326667
NSPAS3N102RR07	Ratiometric	15.00kPa	102.00kPa	0.250V	4.850V	NA	NA	5V	0.010575	-0.108621
NSPAS3N250RR08	Ratiometric	15.00kPa	250.00kPa	0.315V	4.310V	0.3V	4.7V	5V	0.003400	0.012000
NSPAS3N100AR10	Absolute	10.00kPa	100.00kPa	1.217V	4.660V	NA	NA	5V	0.007651	0.166889
NSPAS3N107RR11	Ratiometric	13.30kPa	106.70kPa	0.500V	4.600V	0.3V	4.8V	5V	0.008779	-0.016767
NSPAS3N115RRA1	Ratiometric	10.00kPa	115.00kPa	0.400V	4.650V	0.3V	4.7V	5V	0.008095	-0.000952
NSPAS3N250RRB1	Ratiometric	10.00kPa	250.00kPa	0.400V	4.650V	0.3V	4.7V	5V	0.003542	0.044583
NSPAS3N300RRC1	Ratiometric	10.00kPa	300.00kPa	0.400V	4.650V	0.3V	4.7V	5V	0.002931	0.050690
NSPAS3N150RRC2	Ratiometric	10.00kPa	150.00kPa	0.500V	4.500V	0.4V	4.6V	5V	0.005714	0.042857
NSPAS3N115RRD1	Ratiometric	10.00kPa	115.00kPa	0.400V	4.650V	0.3V	4.8V	5V	0.008095	-0.000952
NSPAS3N107RRD2	Ratiometric	13.30kPa	106.70kPa	0.500V	4.800V	0.3V	4.8V	5V	0.009208	-0.022463
NSPAS3N250RRD3	Ratiometric	20.00kPa	250.00kPa	0.400V	4.650V	0.3V	4.8V	5V	0.003696	0.006087
NSPAS3N107RRD4	Ratiometric	13.30kPa	106.70kPa	0.500V	4.600V	0.33V	4.73V	5V	0.008779	-0.016767
NSPAS3N350RRD5	Ratiometric	10.00kPa	350.00kPa	0.368V	4.960V	NA	NA	5V	0.002701	0.046588
NSPAS3N350RRD6	Ratiometric	44.80kPa	350.00kPa	0.500V	4.500V	0.3V	4.7V	5V	0.002621	-0.017431
NSPAS3N120RRD7	Ratiometric	10.00kPa	120.00kPa	0.300V	4.800V	0.2V	4.85V	5V	0.008182	-0.021818
NSPAS3N102RRD8	Ratiometric	20.00kPa	102.00kPa	0.512V	4.854V	0.25V	4.95V	5V	0.010590	-0.109405
NSPAS3N165RRE1	Ratiometric	60.00kPa	165.00kPa	0.200V	4.800V	NA	NA	5V	0.008762	-0.485714
NSPAS3N165RRE2	Ratiometric	60.00kPa	165.00kPa	0.132V	3.168V	NA	NA	3.3V	0.008762	-0.485714
NSPAS3N400RRF1	Ratiometric	50.00kPa	400.00kPa	0.500V	4.500V	0.3V	4.7V	5V	0.002286	-0.014286
NSPAS3N300RRF2	Ratiometric	20.00kPa	300.00kPa	0.400V	4.650V	0.3V	4.7V	5V	0.003036	0.019286
NSPAS3N115RRG1	Ratiometric	20.00kPa	115.00kPa	0.400V	4.650V	0.3V	4.7V	5V	0.008947	-0.098947
NSPAS3N102RRH1	Ratiometric	15.00kPa	102.00kPa	0.250V	4.950V	NA	4.95V	5V	0.010805	-0.112069
NSPAS3N120RRK1	Ratiometric	12.00kPa	120.00kPa	0.493V	4.740V	NA	4.97V	5V	0.007865	0.004222
NSPAS3N115RRK2	Ratiometric	15.00kPa	115.00kPa	0.180V	4.650V	0.1V	4.85V	5V	0.008940	-0.098100
NSPAS3N120RRK3	Ratiometric	10.00kPa	120.00kPa	0.400V	4.710V	0.35V	4.8V	5V	0.007836	0.001636
NSPAS3N350RRK4	Ratiometric	10.00kPa	350.00kPa	0.500V	4.500V	0.3V	4.7V	5V	0.002353	0.076471
NSPAS3N120ARK5	Absolute	12.00kPa	120.00kPa	0.493V	4.740V	NA	4.97V	5V	0.007865	0.004222
NSPAS3N100RRK6	Ratiometric	20.00kPa	100.00kPa	1.292V	4.460V	NA	NA	5V	0.007920	0.100000
NSPAS3N160RRK7	Ratiometric	20.00kPa	160.00kPa	0.710V	4.510V	NA	4.77V	5V	0.005429	0.033429
NSPAS3N120RRK8	Ratiometric	20.00kPa	120.00kPa	0.800V	4.700V	NA	4.9V	5V	0.007800	0.004000
NSPAS3N241RRM1	Ratiometric	22.90kPa	241.30kPa	0.502V	4.510V	NA	4.78	5V	0.003670	0.016349
NSPAS3N261RRM2	Ratiometric	10.32kPa	261.30kPa	0.500V	4.500V	NA	4.82	5V	0.003188	0.067105
NSPAS3N391RRM3	Ratiometric	31.05kPa	391.30kPa	0.500V	4.500V	NA	4.6	5V	0.002221	0.031048
NSPAS3N400RRM4	Ratiometric	50.00kPa	400.00kPa	0.500V	3.611V	NA	NA	5V	0.001778	0.011114
NSPAS3N350RRM5	Ratiometric	10.00kPa	350.00kPa	0.400V	4.650V	0.3V	4.7V	5V	0.002500	0.055000

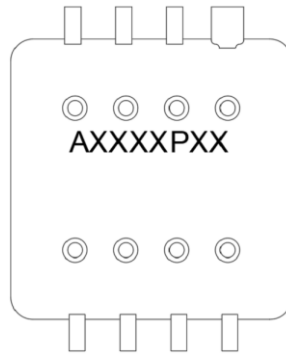
具体订货料号详见以下链接:

<https://www.novosns.com/Public/Uploads/ueditor/upload/file/20210818/1629266429660879.png>

命名规则:



9. 丝印信息

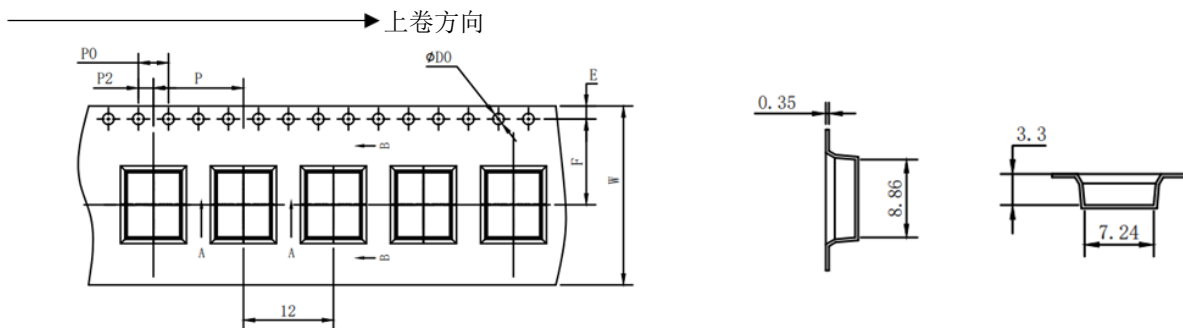


AXXXXPXX: 封装批次号;

10. 包装信息

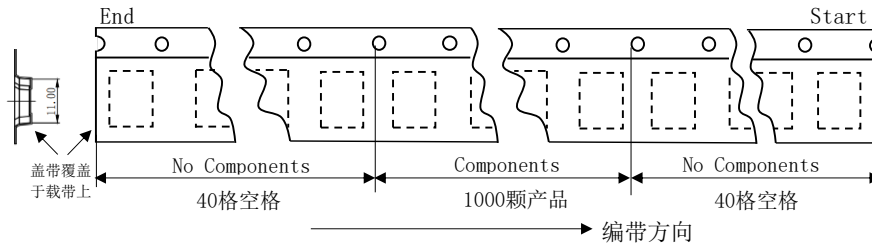
编带信息:

1. 载带示意图:

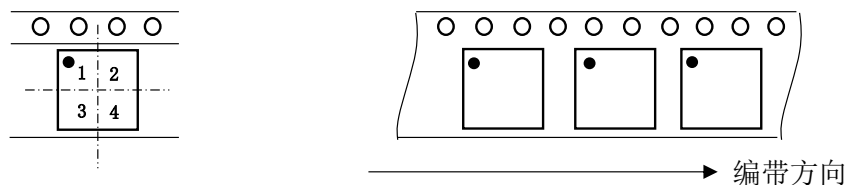


型号	封装类型	E (mm)	F (mm)	P2 (mm)	D0 (mm)	P0 (mm)	10P0 (mm)	W (mm)	P (mm)	A0 (mm)	B0 (mm)	K0 (mm)	T (mm)
NSPAS3	SOP8	1.75±0.10	11.5±0.10	2.0±0.10	1.5+0.1	4.0±0.1	40.0±0.20	24.0±0.30	12.0±0.1	7.24±0.1	8.86±0.10	3.30±0.10	0.35±0.05

产品采用编带出货方式，每盘 1000 颗；在每卷编带的段头以及段尾都需打一段空编带，前后各空 40 个空格，具体样式规格见下图：



Pin8 点方向在第 1 象限，如下图所示：



注：最小起订量为 1000 颗

11. 修订历史

Revision	Description	Date
0.1	Initial Version.	2020/12/18
0.2	修改logo, 字体	2021/02/24
1.0	正式版本	2021/4/1
1.1	新增订货料号;	2021/5/28
1.2	更新订货料号链接, 更新应用指南	2021/08/18
1.3	增加料号; 更新钳位电压表示方式; 更新包装信息PIN1到PIN8	2022/04/25
1.4	增加诊断功能备注; 增加回流焊温度曲线;	2022/05/11

X-ON Electronics

Largest Supplier of Electrical and Electronic Components

Click to view similar products for [Board Mount Pressure Sensors](#) category:

Click to view products by [NOVOSENSE](#) manufacturer:

Other Similar products are found below :

[6407-249V-17343P](#) [6407-250V-09273P](#) [6407-250V-09343P](#) [80527-25.0H2-05](#) [80541-B00000150-01](#) [80541-B00000200-05](#) [80554-00700100-05](#) [80568-00300050-01](#) [93.631.4253.0](#) [93.731.4353.0](#) [93.932.4553.0](#) [136PC15A1](#) [142PC95AW71](#) [142PC05DW70](#) [15PSI-G-4V1805-01A-L0N-B](#) [26PCBKT](#) [26PCCFA6D26](#) [26PCCFS2G](#) [26PCCVA6D](#) [93.632.7353.0](#) [93.731.3653.0](#) [93.931.4853.0](#) [93.932.4853.0](#) [SDP510-500PA](#) [185PC30DH](#) [26PCAFJ3G](#) [26PCCEP5G24](#) [26PCCFJ3G](#) [26PCDFA3G](#) [26PCJEU5G19](#) [30INCH-D1-MV-MINI](#) [ASCX15AN-90](#) [ASCX15AN/SZ76114](#) [4426-015G](#) [4525-DS5A030DP](#) [DCAL401DN](#) [DCAL401GN](#) [4515-DS5A020DP](#) [XZ202798SSC](#) [XZ203676HSC](#) [6407-249V-09273P](#) [6407-249V-09343P](#) [6407-249V-17273P](#) [6407-250V-17273P](#) [6407-250V-17343P](#) [81717-00000050-05](#) [81794-B00001200-01](#) [82681-B00000100-01](#) [TSCDLNN100MDUCV](#)