

## NS4150B 3.0W 单声道 D 类音频功率放大器

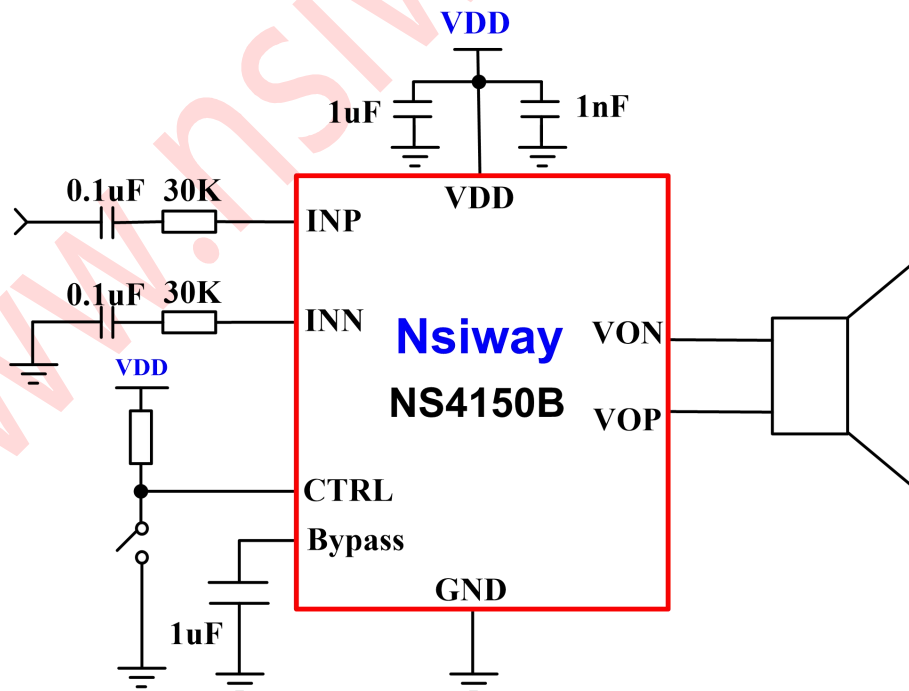
### 1 特性

- 工作电压范围：3.0V~5.0V
- 输出功率：2.8W（5V/4Ω,THD=10%）
- 0.1%THD（0.5W/3.6V）
- 高达 88%的效率
- 高 PSRR：-80dB（217Hz）
- 无需滤波器 Class-D 结构
- 优异的全带宽 EMI 抑制能力
- 优异的“上电，掉电”噪声抑制
- 低静态电流：4mA（3.6V 电源、No load）
- 过流保护、过热保护、欠压保护
- MSOP8 封装

### 2 应用范围

- 平板电脑
- 行车记录仪
- 蓝牙音箱

### 4 典型应用电路



### 3 说明

NS4150B 是一款超低 EMI、无需滤波器 3W 单声道 D 类音频功率放大器。NS4150B 采用先进的技术，在全带宽范围内极大地降低了 EMI 干扰，最大限度地减少对其他部件的影响。

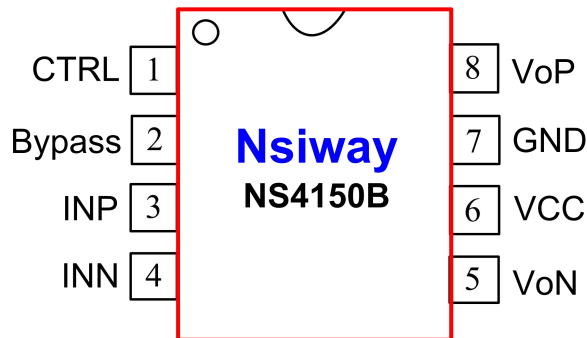
NS4150B 内置过流保护、过热保护及欠压保护功能，有效地保护芯片在异常工作状况下不被损坏。并且利用扩频技术充分优化全新电路设计，高达 90%的效率更加适合于便携式音频产品。

NS4150B 无需滤波器的 PWM 调制结构及增益内置方式减少了外部元件、PCB 面积和系统成本。

NS4150B 提供 MSOP8 封装，额定的工作温度范围为-40℃至 85℃。

## 5 管脚配置

MSOP-8 的管脚图如下图所示：



编号	管脚名称	管脚描述
1	CTRL	工作模式控制，低电平时 Shutdown
2	Bypass	内部共模电压旁路电容脚，接 1uF 电容至 GND
3	INP	音频输入正极
4	INN	音频输入负极
5	VoN	音频输出负极
6	VCC	电源输入及音频功率管供电脚
7	GND	地
8	VoP	音频输出正极

## 6 极限工作参数

参数	最小值	最大值	单位	说明
电源电压 VDD	-0.3	5.25	V	
INP/INN/CTRL PIN	-0.3	VDD+0.3		
储存温度	-65	150	°C	
耐 ESD 电压	±4000		V	
结温		150	°C	
推荐工作温度	-40	85	°C	
推荐工作电压	2.2	5.0		
热阻				
$\theta_{ic}$ (MSOP-8)		190	°C/W	
Latch up		±150	mA	
焊接温度		220	°C	15 秒内

**注：**超过上述极限工作参数范围可能导致芯片永久性的损坏。长时间暴露在上述任何极限条件下可能会影响芯片的可靠性和寿命。

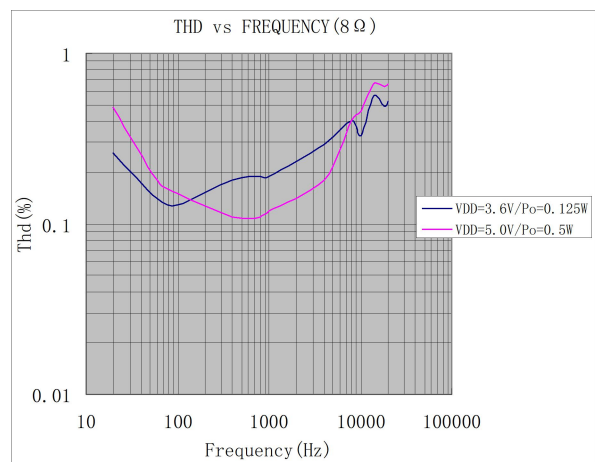
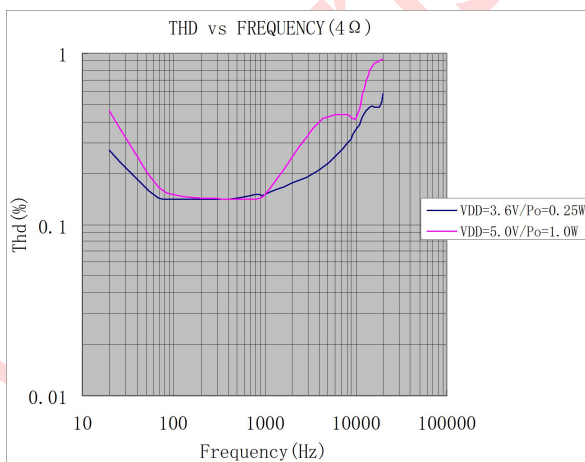
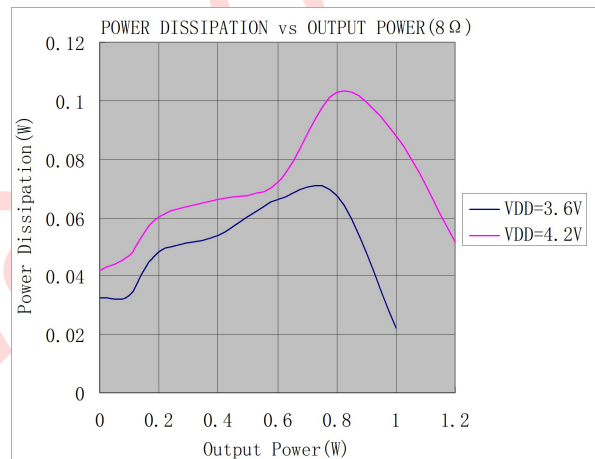
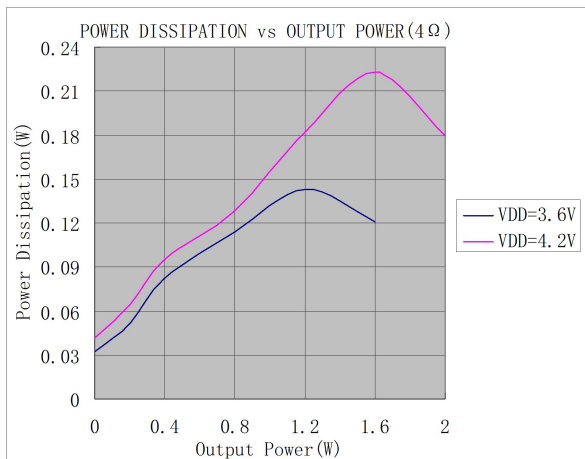
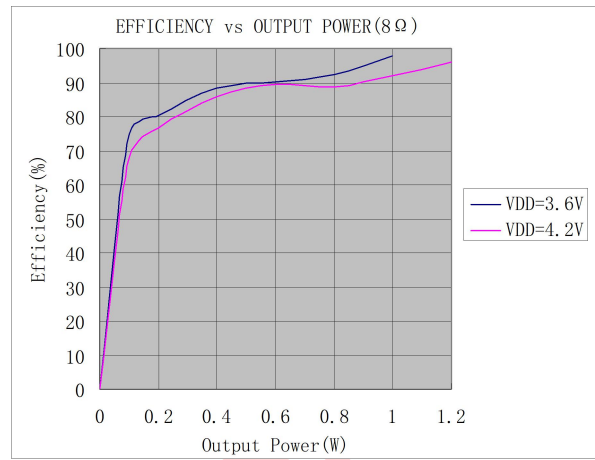
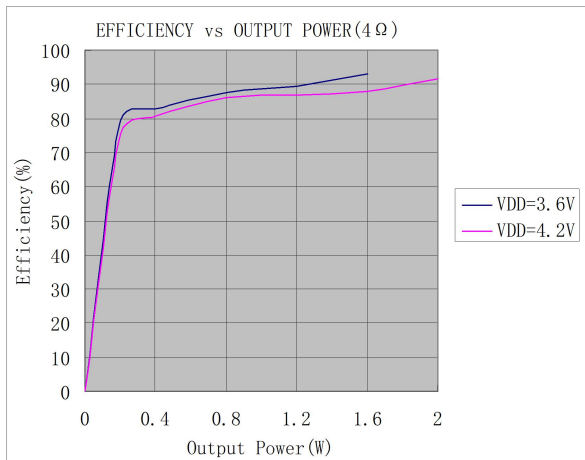
## 7 电气特性

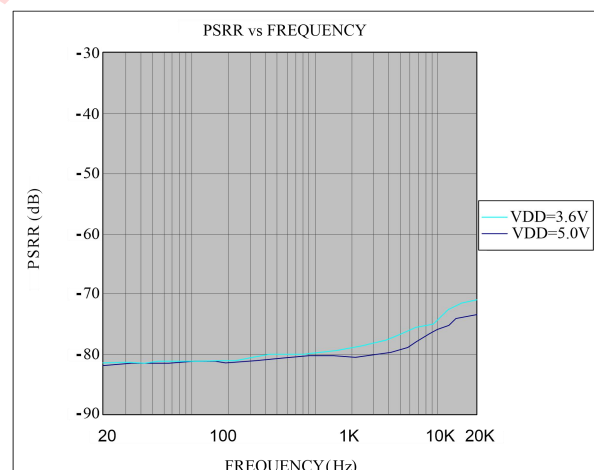
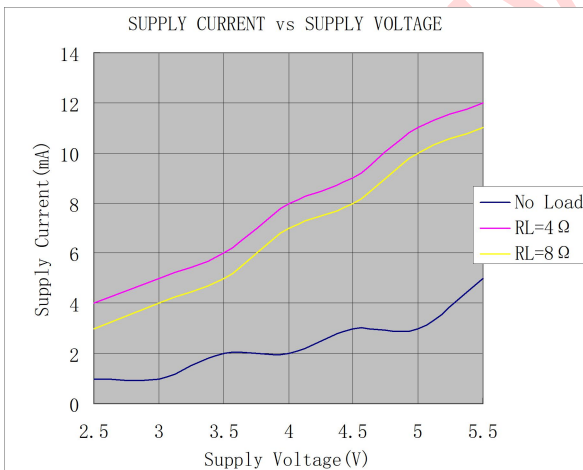
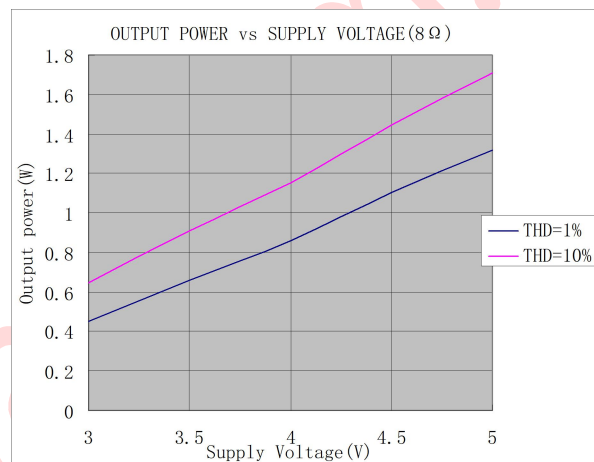
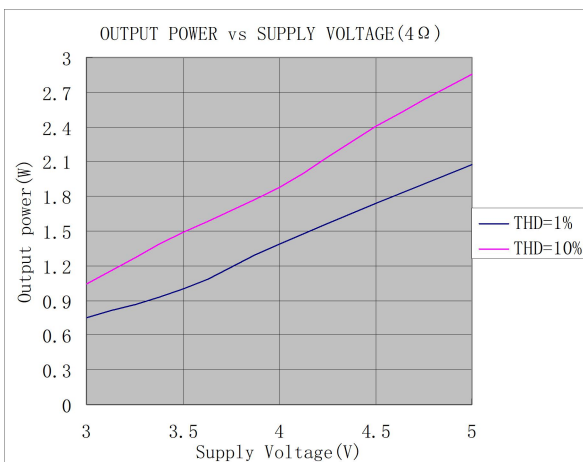
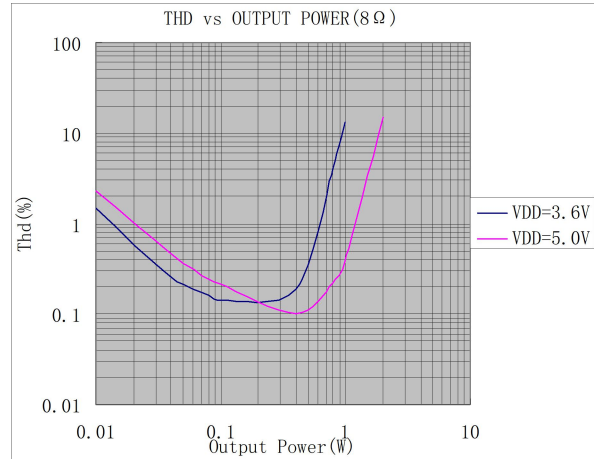
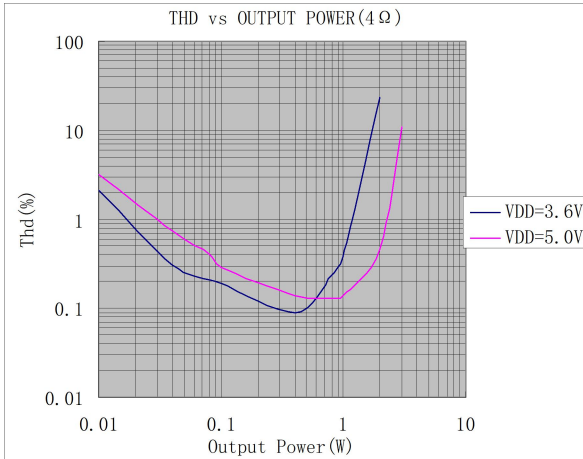
工作条件（除非特别说明）：T=25°C，VDD=4.8V。

符号	参数	测试条件	最小值	标准值	最大值	单位
V <sub>DD</sub>	电源电压		3.0	4.8	5.0	V
I <sub>DD</sub>	电源静态电流	V <sub>IN</sub> =0V, V <sub>DD</sub> =3.6V, No Load		3.0		mA
I <sub>SD</sub>	关断漏电流	V <sub>DD</sub> =3.6V, CTRL=0V		0.1	10	μA
V <sub>OS</sub>	输出失调电压	V <sub>IN</sub> =0V, V <sub>DD</sub> =3.0V to 5.25V		5	20	mV
f <sub>SW</sub>	调制频率	V <sub>DD</sub> =3.0V to 5.25V		400		kHz
P <sub>O</sub>	输出功率	THD = 1%, f=1KHz, V <sub>DD</sub> =5V R <sub>L</sub> =4 Ω R <sub>L</sub> =8 Ω		2.0 1.3		W
		THD=10%, f=1KHz, V <sub>DD</sub> =5V R <sub>L</sub> =4 Ω R <sub>L</sub> =8 Ω		2.8 1.7		W
THD+N	总失真度+噪声	V <sub>DD</sub> =3.6V, f=1kHz, R <sub>L</sub> =8Ω P <sub>O</sub> =0.1W		0.15		%
		V <sub>DD</sub> =3.6V, f=1kHz, R <sub>L</sub> =4Ω, P <sub>O</sub> =0.5W		0.10		%
PSRR	电源抑制比	217Hz		-80		dB
		20KHz		-72		dB
CMRR	共模抑制比			-70		dB
η	效率	P <sub>O</sub> =0.6W, f=1kHz, V <sub>DD</sub> =3.6V, R <sub>L</sub> =8Ω		90		%
V <sub>IH</sub>	CTRL 输入高电平		1.2		V <sub>DD</sub>	V
V <sub>IL</sub>	CTRL 输入低电平		0		0.2	V
T <sub>st</sub>	启动时间			120		ms
T <sub>sd</sub>	关断时间		80			ms

## 8 典型特性曲线

下列特性曲线中，除非指定条件，T=25°C。



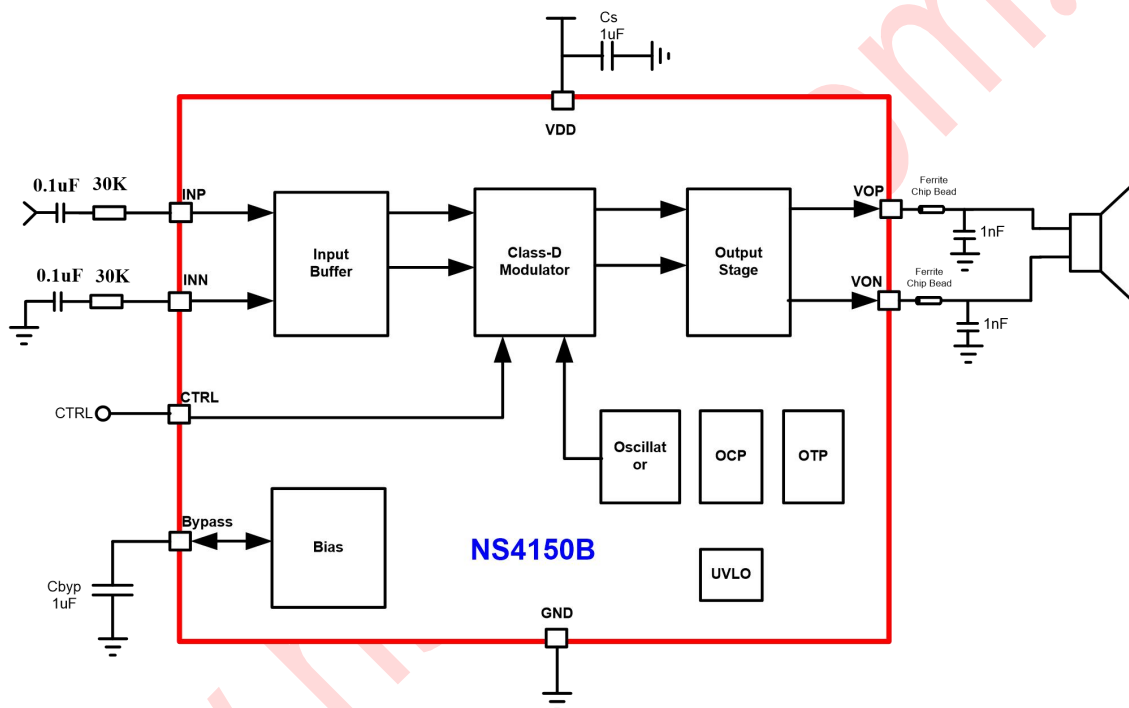


## 9 应用说明

### 9.1 芯片基本结构描述

NS4150B 是一款超低 EMI、无需滤波器 3W 单声道 D 类音频功率放大器。在 5V 电源下，能够向 4Ω 负载提供 3W 的功率，并具有高达 90% 的效率。NS4150B 采用先进的技术，在全带宽范围内极大地降低了 EMI 干扰，最大限度地减少对其他部件的影响。

NS4150B 无需滤波器的 PWM 调制结构及增益内置方式减少了外部元件数目、PCB 面积和系统成本，利用扩展频谱技术充分优化全新电路设计。芯片内置过流保护、过热保护和欠压保护功能，在异常工作条件下关断芯片，有效地保护芯片不被损坏，当异常条件消除后，NS4150B 自动恢复工作。其原理框图为：



### 9.2 无需输出滤波器

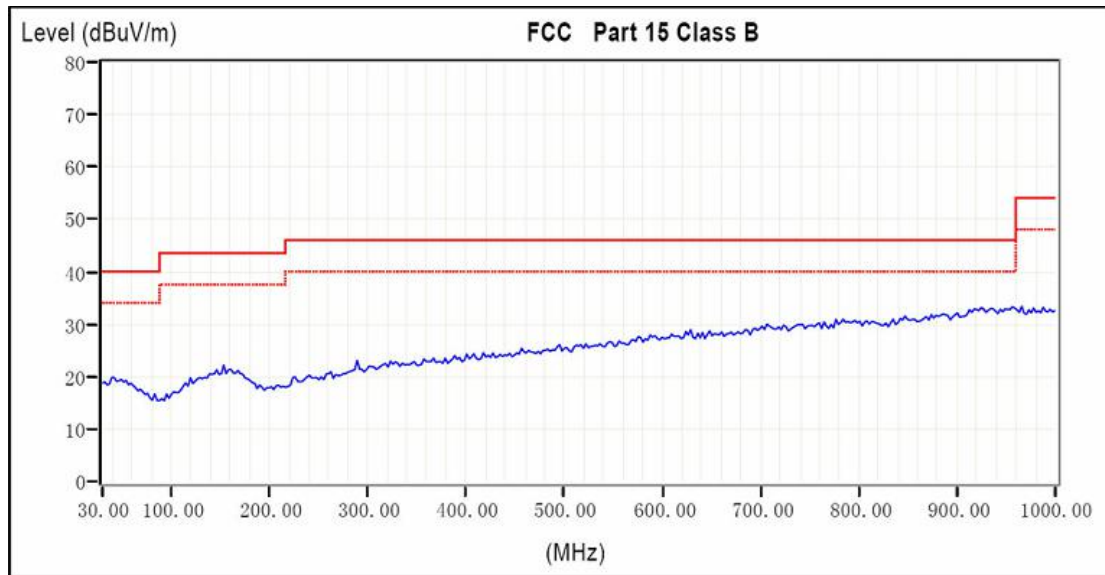
NS4150B 采用无需输出滤波器的 PWM 调制方式，省去了传统 D 类放大器的 LC 滤波器，提高了效率，提供了一个更小面积，更低成本的实现方案。

### 9.3 上电、掉电噪声抑制

NS4150B 内置上电，掉电噪声抑制电路，有效地消除了系统在上电、下电、唤醒和关断操作时可能出现的瞬态噪声。

### 9.4 EMI 增强技术

NS4150B 内置 EMI 增强技术。采用先进的技术，在全带宽范围内极大地降低了 EMI 干扰，最大限度地减少对其他部件的影响。如图所示：



### 9.5 CTRL 引脚设置

通过设置 CTRL 引脚的电平值，可以设置 NS4150B 的工作模式，如表所示：

CTRL	Mode
H	Open
L	Shutdown

### 9.6 效率

NS4150B 利用扩展频谱技术充分优化全新 D 类放大器的电路设计，以提高效率。最高可达 88% 的效率更加适合于便携式音频产品。

### 9.7 保护电路

当芯片发生输出引脚之间的短路故障时，过流保护电路会关断芯片以防止芯片被损坏。短路故障消除后，NS4150B 自动恢复工作。当芯片温度过高时，芯片也会被关断。温度下降后，NS4150B 继续正常工作。当电源电压过低时，芯片同样会被关断，电源电压恢复后，芯片会再次启动。

### 9.8 电源去耦电容

电源端加适当的去耦电容可以确保器件的高效率及最佳的 THD+N 性能，同时为得到良好的高频瞬态性能，希望电容的 ESR 值要尽量小。一般使用 1uF 的陶瓷电容将 V<sub>DD</sub> 旁路到地。去耦电容在布局上应尽可能的靠近芯片的 V<sub>DD</sub> 放置。如果希望更好地滤除低频噪声，则需要根据具体应用添加一个 10uF 或更大的去耦电容。

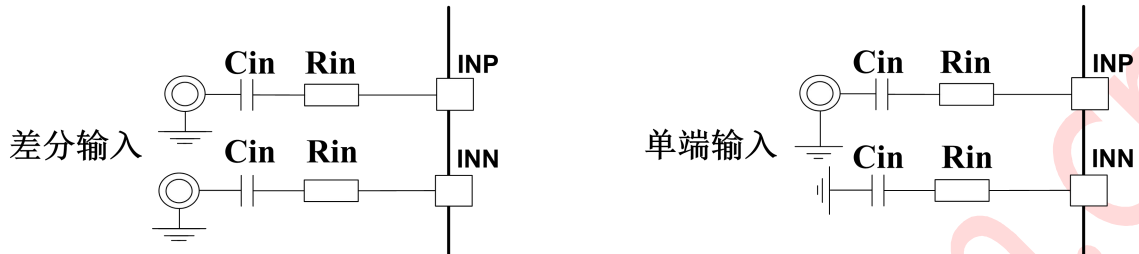
### 9.9 增益设置和输入电阻

NS4150B 内部集成反馈电阻为 240k，增益  $A_{VD} = \frac{240 K\Omega}{R_{in}}$ ，其中  $R_{in}$  为外接输入电阻。

### 9.10 输入滤波器

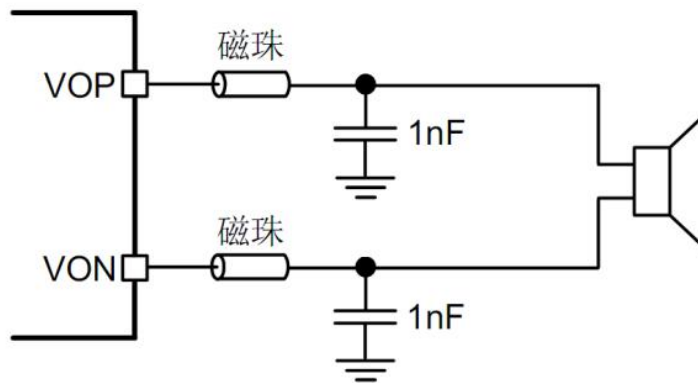
音频信号通过隔直电容和输入电阻输入到 NS4150B 的 INP 与 INN。输入电容  $C_{in}$  与输入电阻  $R_{in}$

构成一个高通滤波器。截止频率为  $f_c = \frac{1}{2\pi \cdot R_{in} \cdot C_{in}}$ 。实际上，在很多应用中，扬声器（Speaker）不能够再现低于 100Hz—150Hz 的低频语音，因此采用大的电容并不能够改善系统的性能。除了考虑系统的性能，开关/切换噪声的抑制性能受电容的影响，如果耦合电容大，则反馈网络的延迟大，导致 POP 噪声出现，因此，小的耦合电容可以减少该噪声。



### 9.11 磁珠与电容

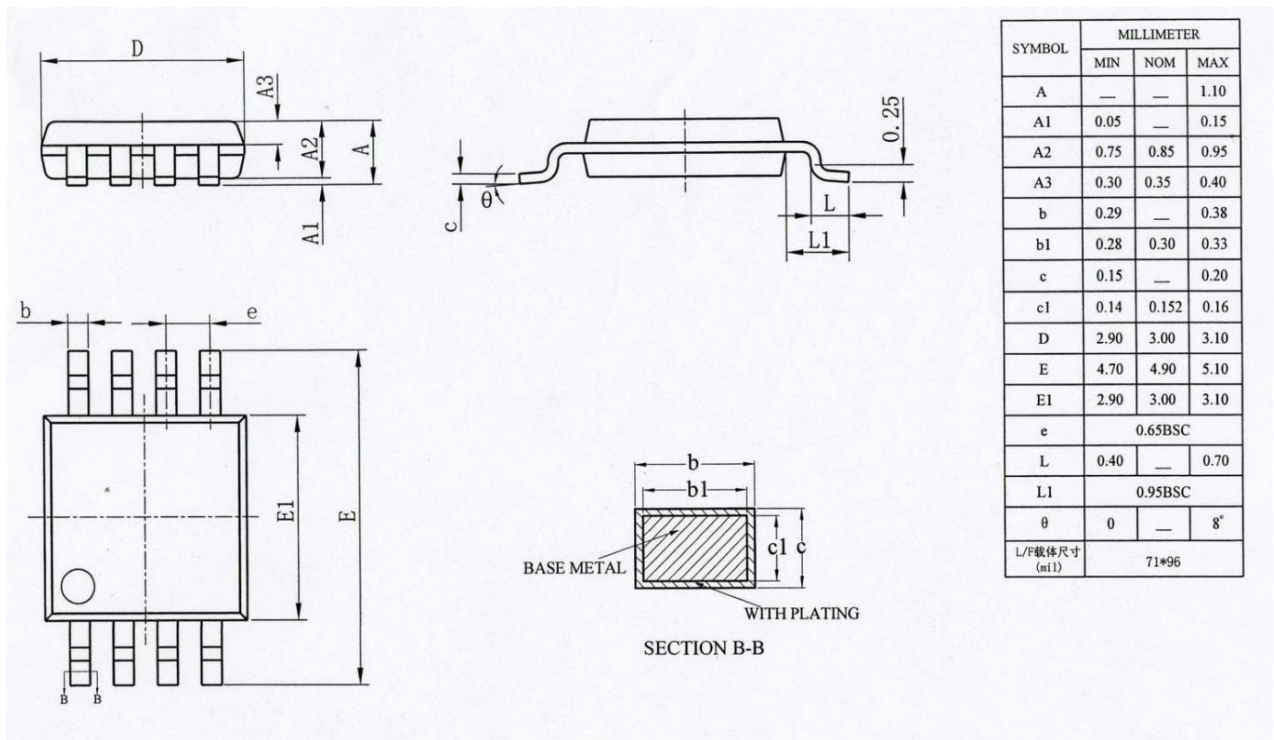
NS4150B 在没有磁珠和电容的情况下，对 60cm 的音频线，仍可满足 FCC 标准要求。在输出音频线过长或器件布局靠近 EMI 敏感设备时，建议使用磁珠、电容。磁珠及电容要尽量靠近芯片放置。





## 10 封装信息

### 10.1 MSOP-8 封装尺寸图



## 11 版本修改历史

声明：深圳市纳芯威科技有限公司保留在任何时间，并且没有通知的情况下修改产品资料和产品规格的权利，本手册的解释权归深圳市纳芯威科技有限公司所有，并负责最终解释。

## X-ON Electronics

Largest Supplier of Electrical and Electronic Components

*Click to view similar products for [Audio Amplifiers](#) category:*

*Click to view products by [Nsiway](#) manufacturer:*

Other Similar products are found below :

[LV47002P-E](#) [AZ386MTR-E1](#) [NCP2811AFCT1G](#) [NCP2890AFCT2G](#) [IS31AP4915A-QFLS2-TR](#) [TDA1591T](#) [AS3561-BWLT-500](#)  
[TDA7563AH](#) [TDA7850H](#) [TS2012EIJT](#) [NCP2809BMUTXG](#) [NJW1157BFC2](#) [TPA6201A1ZQVR](#) [IS31AP4996-GRLS2-TR](#)  
[NCP2823BFCT1G](#) [LA4450L-E](#) [IS31AP2036A-CLS2-TR](#) [TDA7563ASMTR](#) [AS3561-DWLT](#) [MP1720DH-12-LF-P](#) [SABRE9601K](#)  
[THAT1646W16-U](#) [PAM8965ZLA40-13](#) [TSDP10XX1NLGXZBX](#) [TSDP11XX1NBGIZBX](#) [TSDP10XX1NBGIZBX](#) [NJM4580CV-TE1](#)  
[BD5638NUX-TR](#) [BD37543FS-E2](#) [BD3814FV-E2](#) [TPA3110LD2PWPR](#) [AS3435-EQFP](#) [VA2218TSG28](#) [TAS5766MRMTR](#)  
[TPA3140D2PWPR](#) [TS2007EIJT](#) [IS31AP2005-DLS2-TR](#) [SSM2518CPZ-R7](#) [TAS5766MDCA](#) [TFA9879HN/N1,118](#) [AS3410-EQFP-500](#)  
[FDA4100LV](#) [TPA3140D2PWP](#) [TPA6120A2RGYR](#) [BD3812F-E2](#) [MAX98400AETX+](#) [MAX98306ETD+T](#) [TS4994EIJT](#) [NCP2820FCT1G](#)  
[NCP4894FCT1G](#)