

## NS4160 5.0W 单声道 AB/D 类双模音频功率放大器附加脉冲控制功能

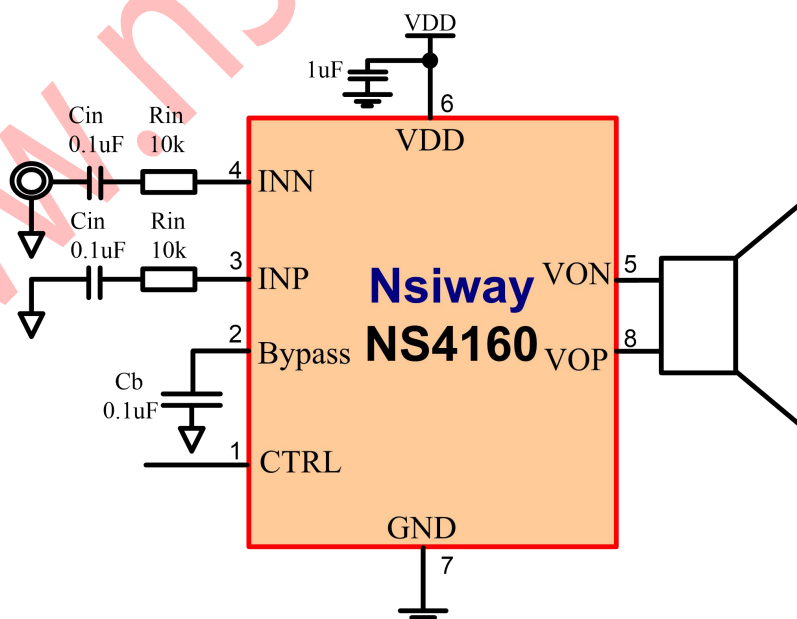
### 1 特性

- AB 类/D 类工作模式切换功能
- AB 类/D 类工作模式和低功耗关断模式：  
通过一线脉冲控制，节省主控 GPIO
- 5W 输出功率（VDD=5V、2Ω 负载）
- 0.1%THD（VDD=5V、Po=1W）
- 优异的全带宽 EMI 抑制能力
- 优异的“上电，掉电”噪声抑制
- 高达 90% 以上的效率(D 类工作模式)
- 工作电压范围：3.0V~5.5V
- 过流保护、过热保护、欠压保护
- eSOP8 封装

### 3 应用范围

- 手提电脑
- 台式电脑
- 低压音响系统

### 4 应用电路



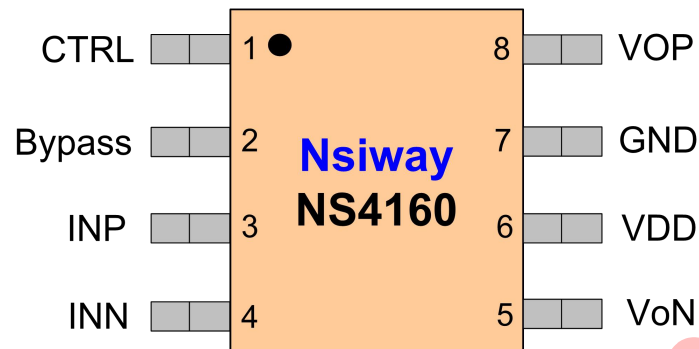
### 2 说明

NS4160 是一款带 AB 类/D 类工作模式切换功能、超低 EMI、无需滤波器、5W 单声道音频功放。通过一个控制管脚使芯片在 AB 类或者 D 类工作模式之间切换，以匹配不同的应用环境。即使工作在 D 类模式，NS4160 采用先进的技术，在全带宽范围内极大地降低了 EMI 干扰，最大限度地减少对其他部件的影响。NS4160 无需滤波器的 PWM 调制结构及反馈电阻内置方式减少了外部元件、PCB 面积和系统成本。NS4160 内置过流保护、过热保护及欠压保护功能，有效地保护芯片在异常工作状况下不被损坏。并且利用扩频技术充分优化全新电路设计，高达 90% 的效率更加适合便携式音频产品。

NS4160 提供 eSOP8 封装，额定的工作温度范围为-40℃至 85℃。

## 5 管脚配置

NS4160 ESOP8 的俯视图如下图所示：



NS4160 管脚说明：

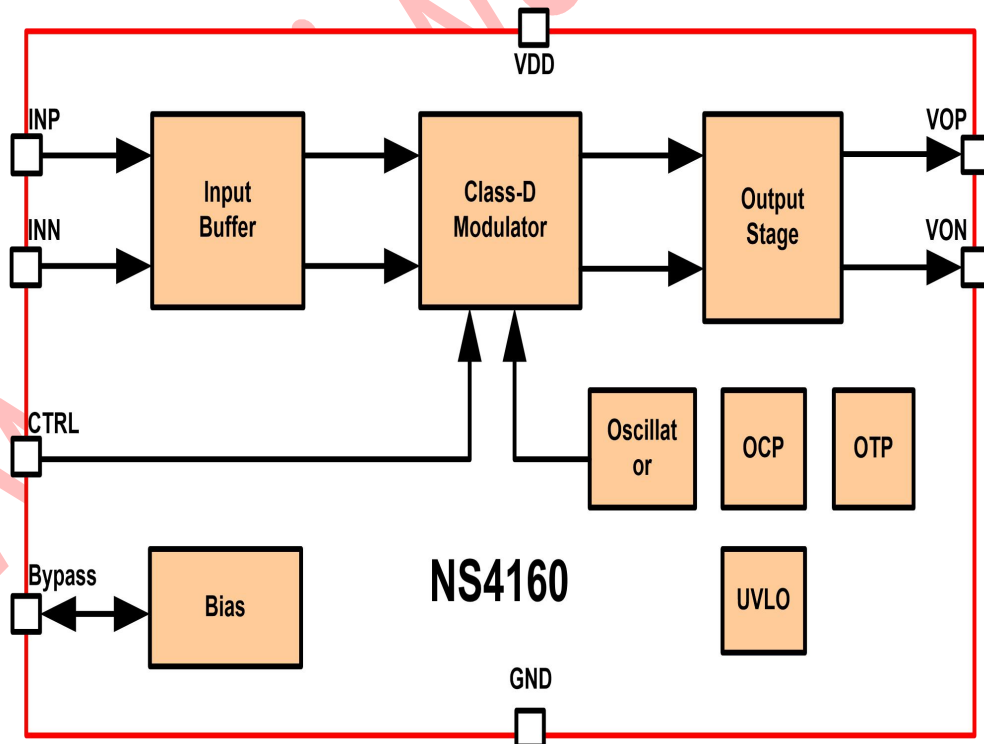
编号	管脚名称	管脚描述
1	CTRL	关断以及 AB 类/D 类切换控制, (低电平关断)
2	Bypass	参考电压外接电容
3	INP	输入正端
4	INN	输入负端
5	VoN	输出负端
6	VDD	电源输入
7	GND	电源地
8	VoP	输出正端

## 6 极限工作参数

参数	最小值	最大值	单位
电源电压	2.8	5.5	V
储存温度	-65	150	°C
输入电压	-0.3	V <sub>DD</sub>	V
耐 ESD 电压	4000		V
结温	150		°C
工作温度	-40	85	°C
推荐工作电压	3	5.5	V
热阻			
$\theta_{JC}(\text{eSOP8})$		20	°C/W
$\theta_{JA}(\text{eSOP8})$		80	°C/W
焊接温度		220	°C

注：如果器件工作条件超过上述极限值，可能对器件造成永久性损坏。上述参数仅仅是工作条件的极限值，不建议器件工作在推荐条件以外的情况，器件长时间工作在极限条件下，其可靠性及寿命可能受到影响。

## 7 功能框图

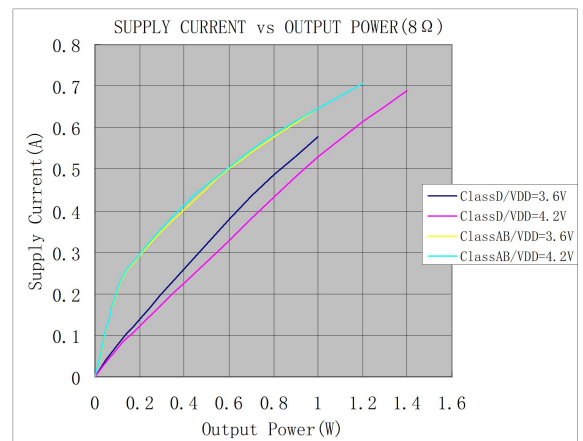
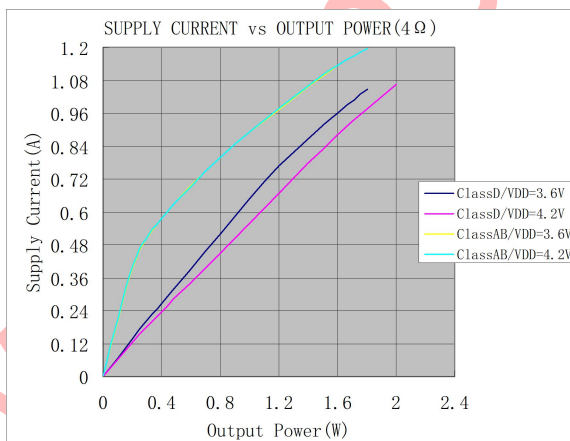
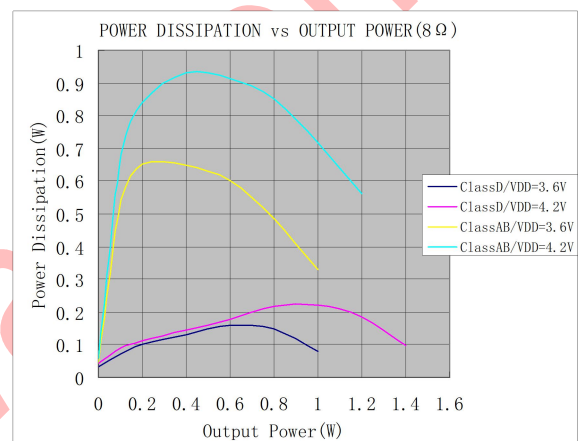
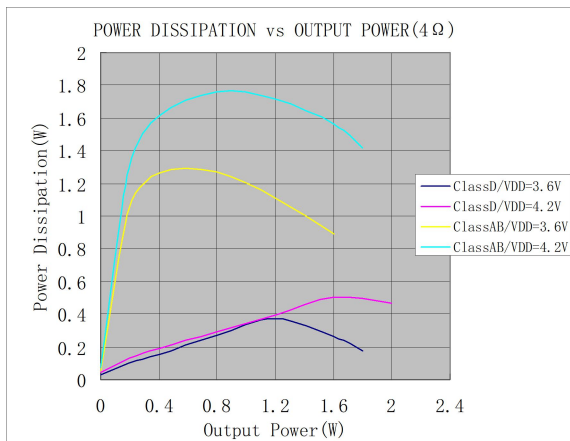
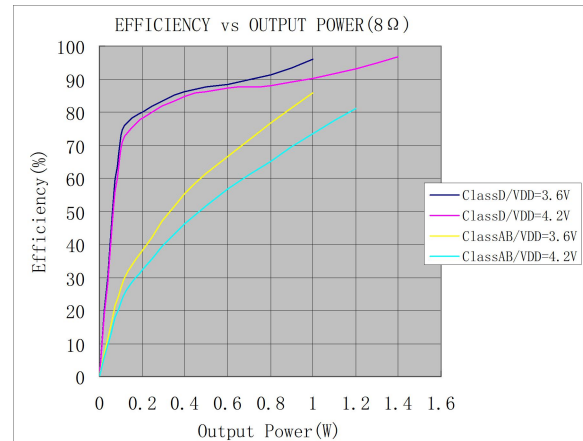
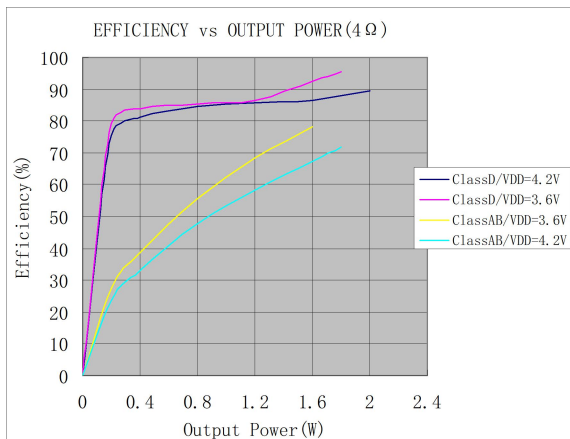


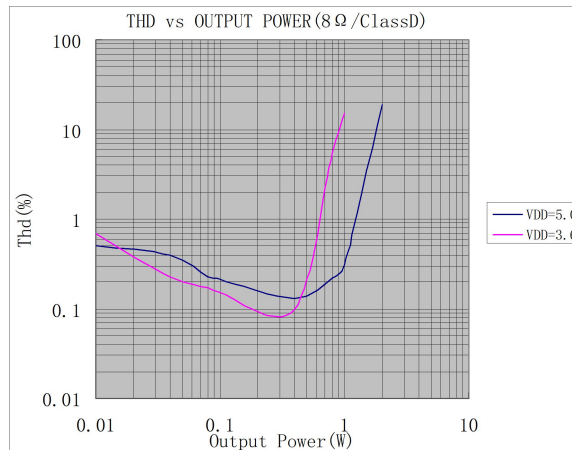
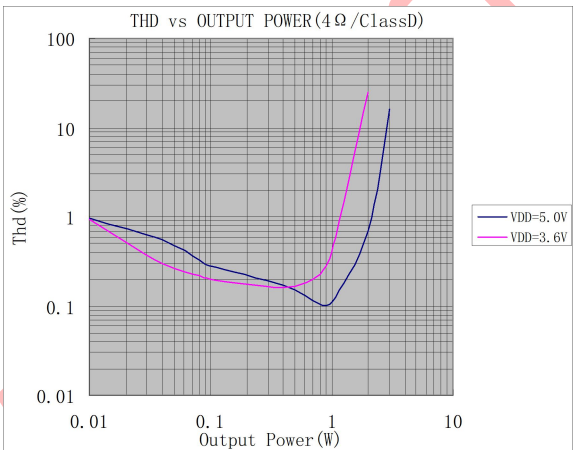
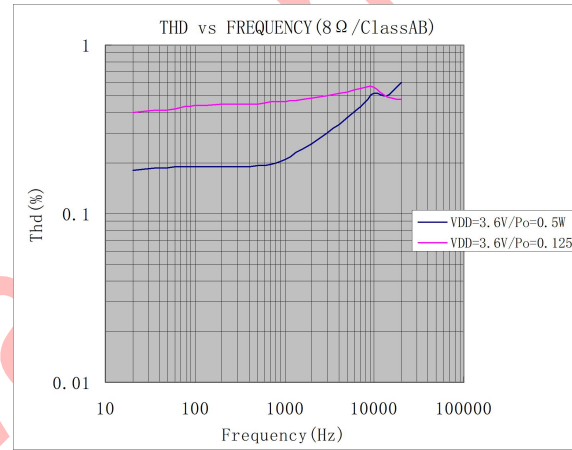
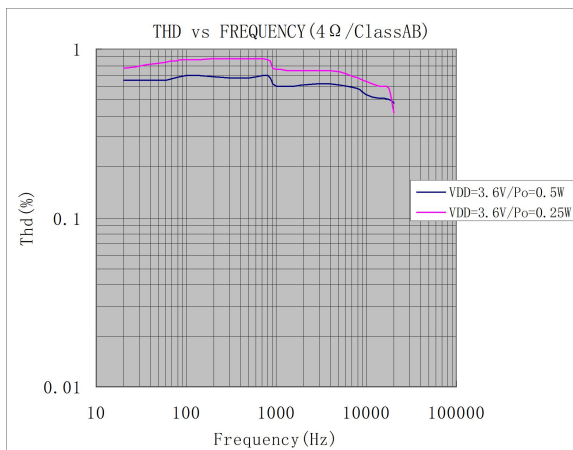
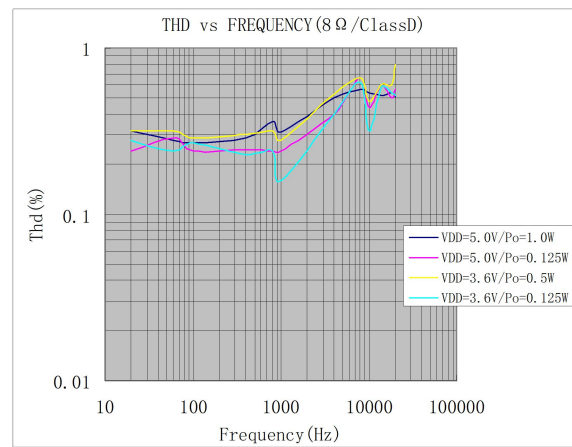
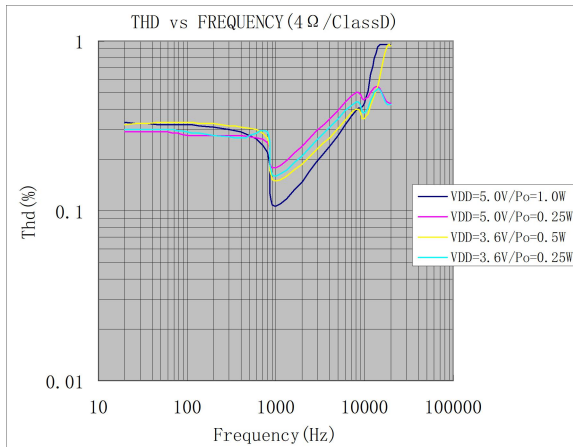
## 8 电气特性

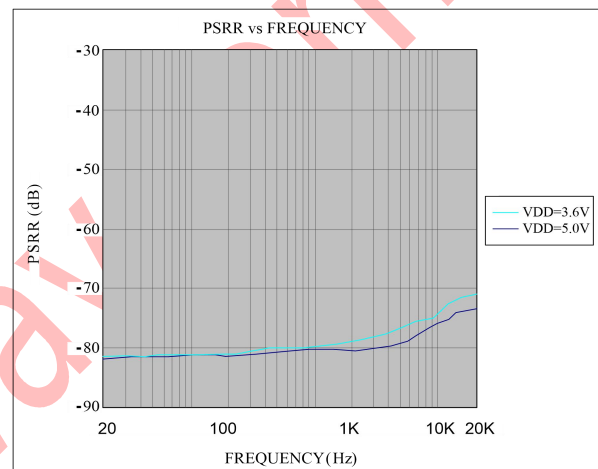
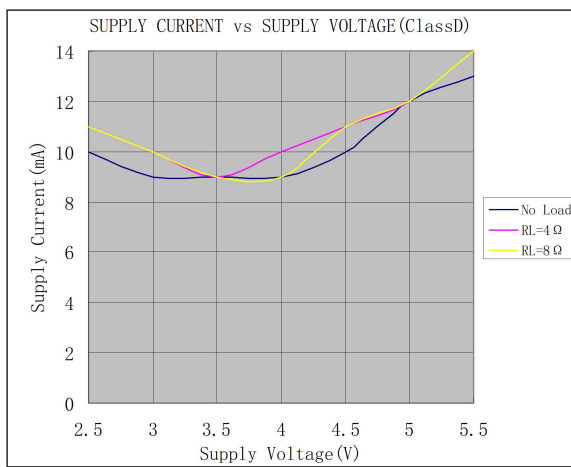
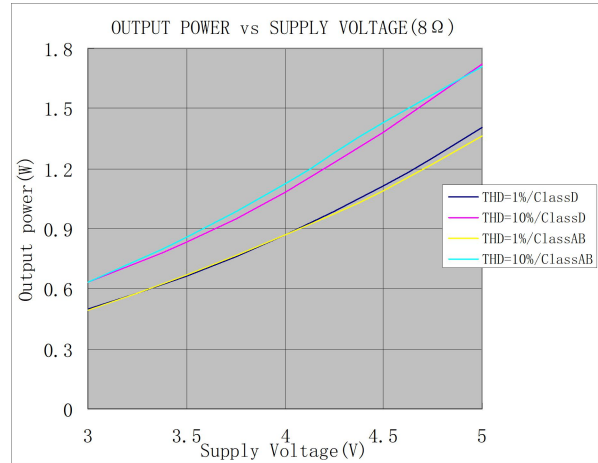
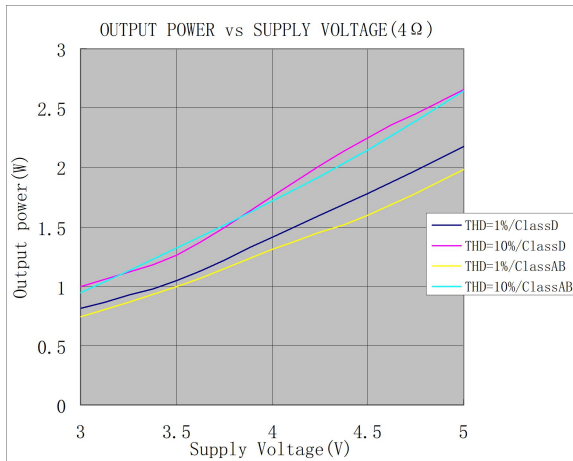
工作条件（除非特别说明）： $T_A=25^{\circ}\text{C}$ ， $V_{DD}=5\text{V}$

符号	参数	测试条件	最小值	标准值	最大值	单位
$V_{DD}$	电源电压		3.0		5.5	V
$I_{DD}$	电源静态电流	$V_{DD}=3.6\text{V}, V_{IN}=0\text{V}, \text{No load}$		12		mA
		$V_{DD}=5.0\text{V}, V_{IN}=0\text{V}, \text{No load}$		18		mA
$I_{SD}$	关断漏电流	$V_{ctrl}=V_{DD}$		1	20	$\mu\text{A}$
$V_{OS}$	输出失调电压			10	40	mV
$R_O$	输出电阻			3		$\text{K}\Omega$
PSRR	电源抑制比	217Hz			-80	dB
		20KHz			-72	dB
CMRR	共模抑制比			-70		dB
$f_{SW}$	调制频率	$V_{DD}=3.0\text{V to }5.25\text{V}$		450		kHz
$\eta$	效率	$P_o=0.5\text{W}, R_L=4\Omega, V_{DD}=3.6\text{V}$		90		%
$V_{IH}$	逻辑控制端	高电平	1.4			V
$V_{IL}$	逻辑控制端	低电平			0.4	V
THI	CTRL 一线脉冲	高电平时间	1		12	us
TLO	CTRL 一线脉冲	低电平时间	1		12	us
TOFF	CTRL 关断时间		100			us
$P_o$ 输出功率	Class AB	THD=1%, f=1KHz, ClassAB $R_L=2\Omega$		3.9		W
		$R_L=4\Omega$		2.1		
	Class D	THD=10%, f=1KHz, ClassAB $R_L=2\Omega$		4.7		W
		$R_L=4\Omega$		2.9		
	Class D	THD=1%, f=1KHz, ClassD $R_L=2\Omega$		4.0		W
		$R_L=4\Omega$		2.6		
Class D	THD=10%, f=1KHz, ClassD $R_L=2\Omega$		5.0		W	
	$R_L=4\Omega$		3.1			
THD	失真度	f=1KHz, ClassD, $R_L=2\Omega/4\Omega, P_o=0.5\text{W}$		0.1		%
SNR	信噪比	$R_L=2\Omega, P_o=0.5\text{W}$		85		dB

## 9 典型特性曲线



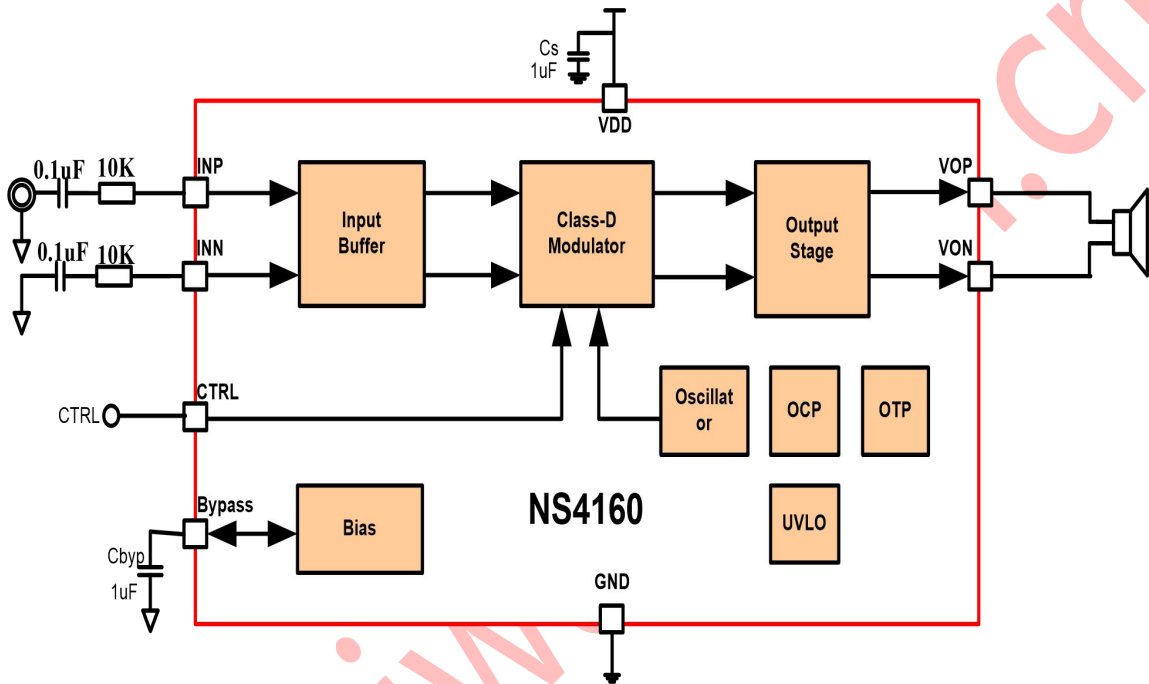




## 10 NS4160 应用说明

### 10.1 芯片基本结构描述

NS4160 是单声道带 AB 类, D 类工作模式切换功能的音频功率放大器。芯片内部集成了反馈电阻, 放大器的增益可以在外围通过输入电阻设置。其原理框图如下:



### 10.2 NS4160 工作模式

NS4160 的工作模式通过管脚 CTRL 设置, 如下表:

CTRL 控制设置	工作模式
一个上升沿	AB 类
连续两个上升沿	D 类
长低 (>100us)	低功耗关断

#### 桥式输出模式

NS4160 工作在桥式输出模式, 外接电阻  $R_i$ , 总增益为: 
$$A_{VD} = \frac{120 k}{R_i} .$$

#### 输入电容 $C_i$ 和输入电阻 $R_i$ 选择

输入电容和输入电阻构成高通滤波器, 截止频率为  $f_c = \frac{1}{2\pi \cdot R_i \cdot C_i}$ 。过大的输入电容, 增加成本、增加面积, 这对于成本、面积紧张的应用来讲, 非常不利。显然, 确定使用多大的电容来完成耦合很重要。



实际上，在很多应用中，扬声器（Speaker）不能够再现低于 100Hz—150Hz 的低频语音，因此采用大的电容并不能够改善系统的性能。除了考虑系统的性能，开关/切换噪声的抑制性能受电容的影响，如果耦合电容大，则反馈网络的延迟大，导致 pop 噪声出现，因此，小的耦合电容可以减少该噪声。

### 旁路电容 Cb 选择

Cb 决定 NS4160 静态工作点的稳定性，所以当开启有爆裂的输入信号时它的值非常关键。Cb 越大，芯片的输出倾斜到静态直流电压（即  $V_{DD}/2$ ）越慢，则开启的爆裂声越小。Cb 取 1uF 可得到一个“滴答声”和“爆裂声”都较小的关断功能。

### 电源滤波电容选择

在放大器的应用中，电源的旁路设计很重要，特别是对应用方案的噪声性能及电源电压抑制性能。设计中要求滤波电容尽量靠近芯片电源脚。典型的电容为 10uF 的电解电容并上 0.1uF 的陶瓷电容。

### 低功耗关断功能

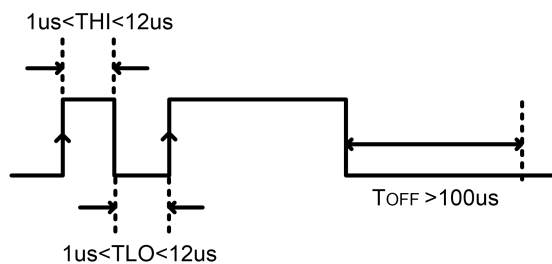
当 CTRL 为低并且保持 100us 以上，芯片处于低功耗关断状态。

### AB 类, D 类切换功能

AB 类, D 类切换控制功能和芯片低功耗关断功能共用一个管脚。通过一线脉冲控制，在 AB 类/D 类模式之间动态切换。当 CTRL 管脚检测到一个上升沿时，芯片工作在 AB 类模式；当 CTRL 管脚连续检测到两个上升沿时，芯片工作在 D 类模式。CTRL 管脚拉低并且保持 100us 以上芯片进入低功耗关断模式。芯片进入低功耗关断模式以后。如要重新进入其中一种工作模式必须重新设置。示意图如下：

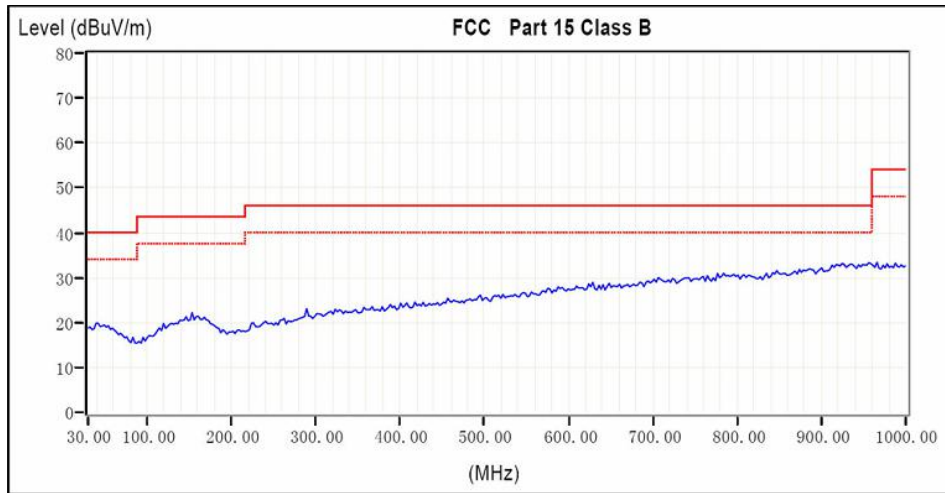


加在 CTRL 线脉冲高电平宽度（THI）要求  $1\mu s < THI < 12\mu s$ 。低电平宽度（TLO）要求  $1\mu s < TLO < 12\mu s$ 。进入低功耗关断模式低电平保持时间（TOFF）要求  $T_{OFF} > 100\mu s$ 。时序图如下：



### 10.3 EMI增强技术

NS4160 内置 EMI 增强技术，在全带宽范围内极大地降低了 EMI 干扰，最大限度地减少对其他部件的影响。如图 6 所示。



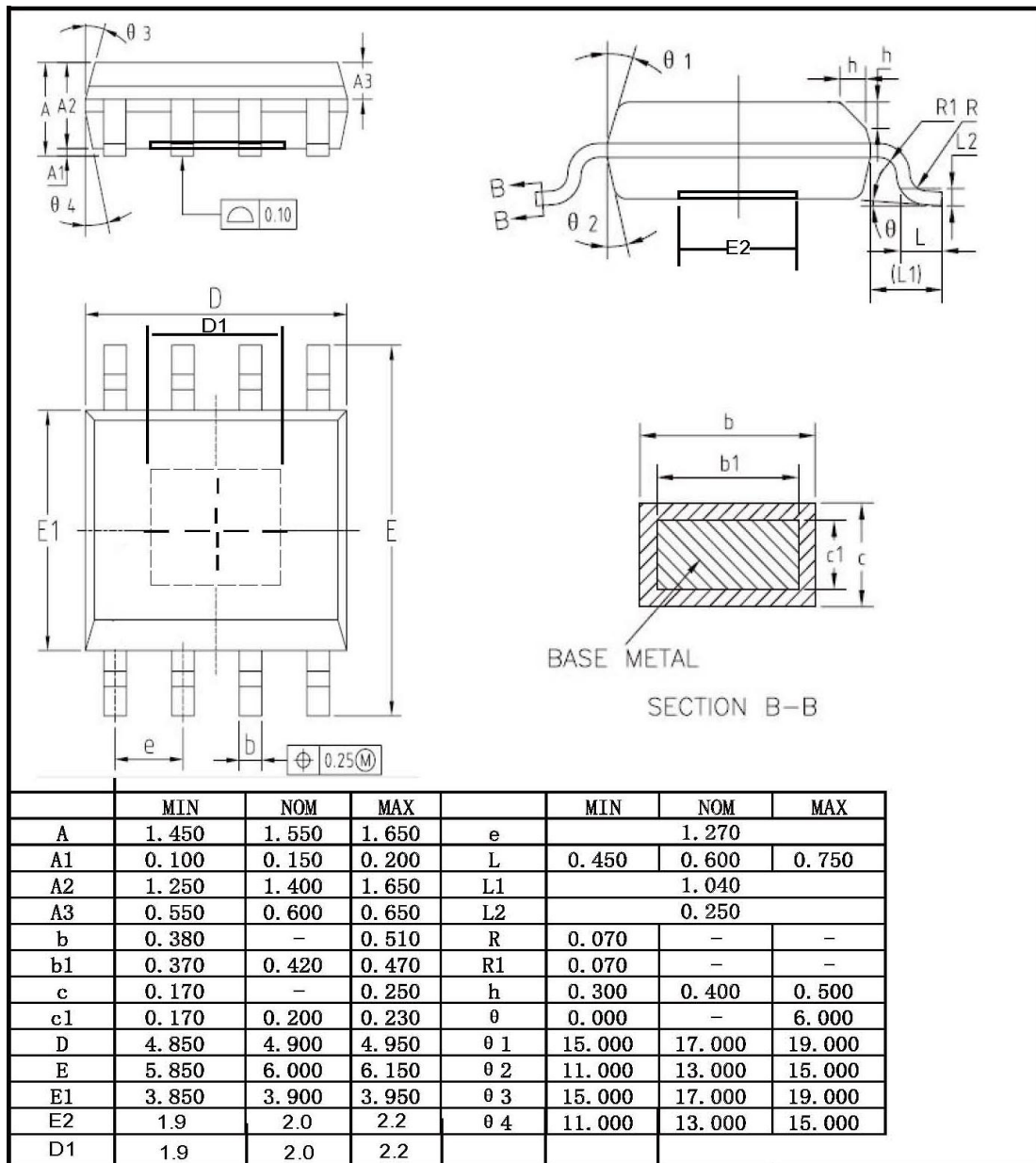
### 10.4 效率

NS4160 利用扩展频谱技术充分优化全新 D 类放大器的电路设计，以提高效率。工作在 D 类模式时，高达 90%的效率更加适合于便携式音频产品。

### 10.5 保护电路

当芯片发生输出引脚与电源或地短路，或者输出之间的短路故障时，过流保护电路会关断芯片以防止芯片被损坏。短路故障消除后，NS4160 自动恢复工作。当芯片温度过高时，芯片也会被关断。温度下降后，NS4160 继续正常工作。当电源电压过低时，芯片同样会被关断，电源电压恢复后，芯片会再次启动。

## 11 芯片的封装尺寸图



声明：深圳市纳芯威科技有限公司保留在任何时间，并且没有通知的情况下修改产品资料和产品规格的权利，本手册的解释权归深圳市纳芯威科技有限公司所有，并负责最终解释。

## X-ON Electronics

Largest Supplier of Electrical and Electronic Components

*Click to view similar products for [Audio Amplifiers](#) category:*

*Click to view products by [Nsiway](#) manufacturer:*

Other Similar products are found below :

[LV3313PM-TLM-E](#) [LV47002P-E](#) [AZ386MTR-E1](#) [NCP2811AFCT1G](#) [NCP2890AFCT2G](#) [IS31AP4915A-QFLS2-TR](#) [TDA1591T](#) [AS3561-BWLT-500](#) [TDA7563AH](#) [TDA7850H](#) [TS2012EIJT](#) [NCP2809BMUTXG](#) [NJW1157BFC2](#) [IS31AP4996-GRLS2-TR](#) [NCP2823BFCT1G](#) [LA4450L-E](#) [IS31AP2036A-CLS2-TR](#) [TDA7563ASMTR](#) [AS3561-DWLT](#) [MP1720DH-12-LF-P](#) [SABRE9601K](#) [THAT1646W16-U](#) [PAM8965ZLA40-13](#) [TSDP10XX1NLGXZBX](#) [TSDP11XX1NBGIZBX](#) [TSDP10XX1NBGIZBX](#) [BD37532FV-E2](#) [BD5638NUX-TR](#) [BD37543FS-E2](#) [BD3814FV-E2](#) [TPA3110LD2PWPR](#) [AS3435-EQFP](#) [VA2218TSG28](#) [TAS5766MRMTR](#) [TPA3140D2PWPR](#) [TS2007EIJT](#) [IS31AP2005-DLS2-TR](#) [SSM2518CPZ-R7](#) [TFA9879HN/N1,118](#) [AS3410-EQFP-500](#) [FDA4100LV](#) [TPA3140D2PWP](#) [BD3812F-E2](#) [MAX98306ETD+T](#) [TS4994EIJT](#) [NCP2820FCT1G](#) [NCP4894FCT1G](#) [NCP2823AFCT2G](#) [NCS2211MNTXG](#) [CPA2233CQ16-A1](#)