

NS8258 5.0W 双声道 AB/D 类双模音频功率放大器附加 NCN 模式

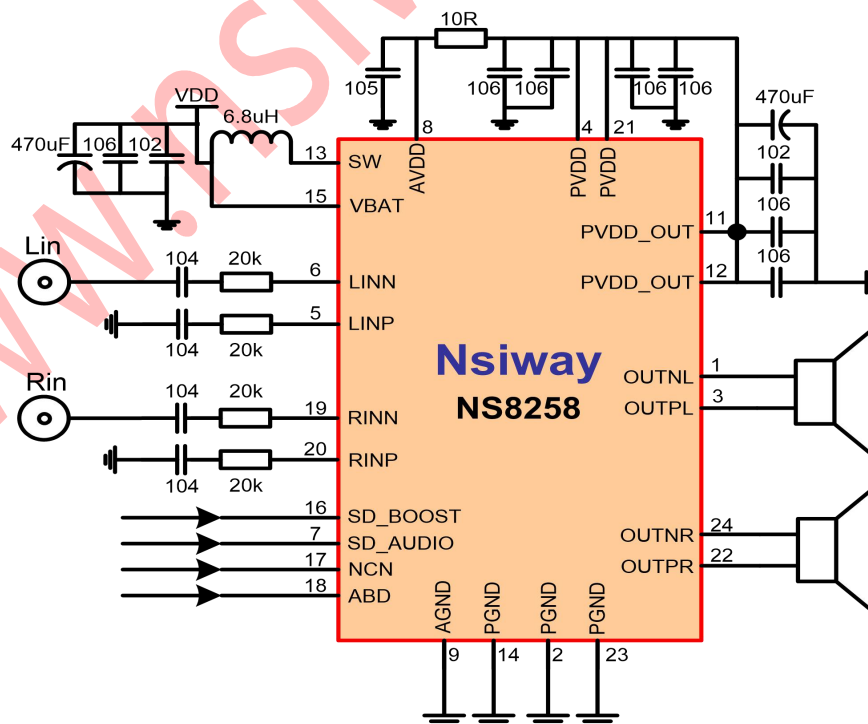
1 特性

- 同步整流模式
- 输入 3.3V，输出电流 1000mA 时效率高达 94%
- 超低 EMI
- 电压输入范围 3V-5. 25V
- 输出为 5.0V
- 超低功耗关断功能
- 内置双通道 3W×2 音频功放
- 过流保护、过热保护
- eTSSOP-24 封装

3 应用范围

- 移动电源
- 便携式音响
- 其他便携式产品

4 应用电路



2 说明

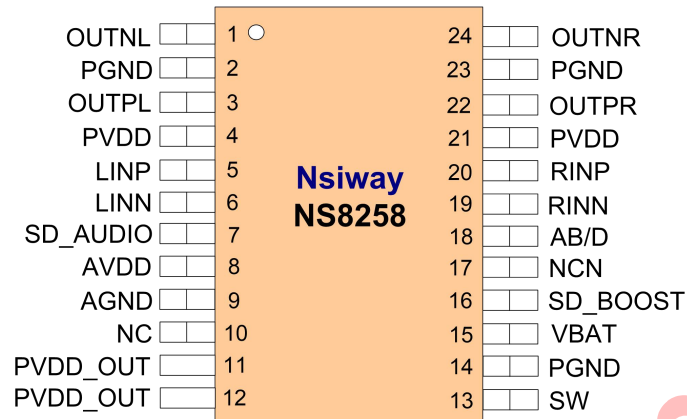
NS8258 是一款内置能通过 4A 电流开关、转换效率达到 94% 的高效同步升压转换器的 D 类音频功放。NS8258 为单节锂电池、两到三节碱性或镍镉、镍氢电池供电的系统提供了理想的解决方案。转换器输出电压设置为标准电压 5.0V。NS8258 内部是基于一个固定频率的 PWM 控制器，采用同步整流的方式，以获得最大的转换效率。转换器在输入电压下降到 3.3V 时，仍然能够提供 5V，1A 的电流输出，此时效率高达 94%。转换器内部升压开关最大峰值电流为 4000mA。NS8258 内部还附带一个超低噪声，防失真，无需滤波器，3W×2 双声道 AB 类 D 类切换音频功率放大器，应用极其灵活。

NS8258 通过关断控制管脚使转换器进入关断模式。关断模式下，负载完全和电池断开，尽可能降低电池的消耗。NS8258 采用先进的技术，在全带宽范围内极大地降低了 EMI 干扰，最大限度地减少对其他部件的影响。

NS8258 提供 eTSSOP-24 封装，额定的工作温度范围为 -40℃ 至 85℃。

5 管脚配置

NS8258 eTSSOP24 的俯视图如下图所示：



NS8258 管脚说明：

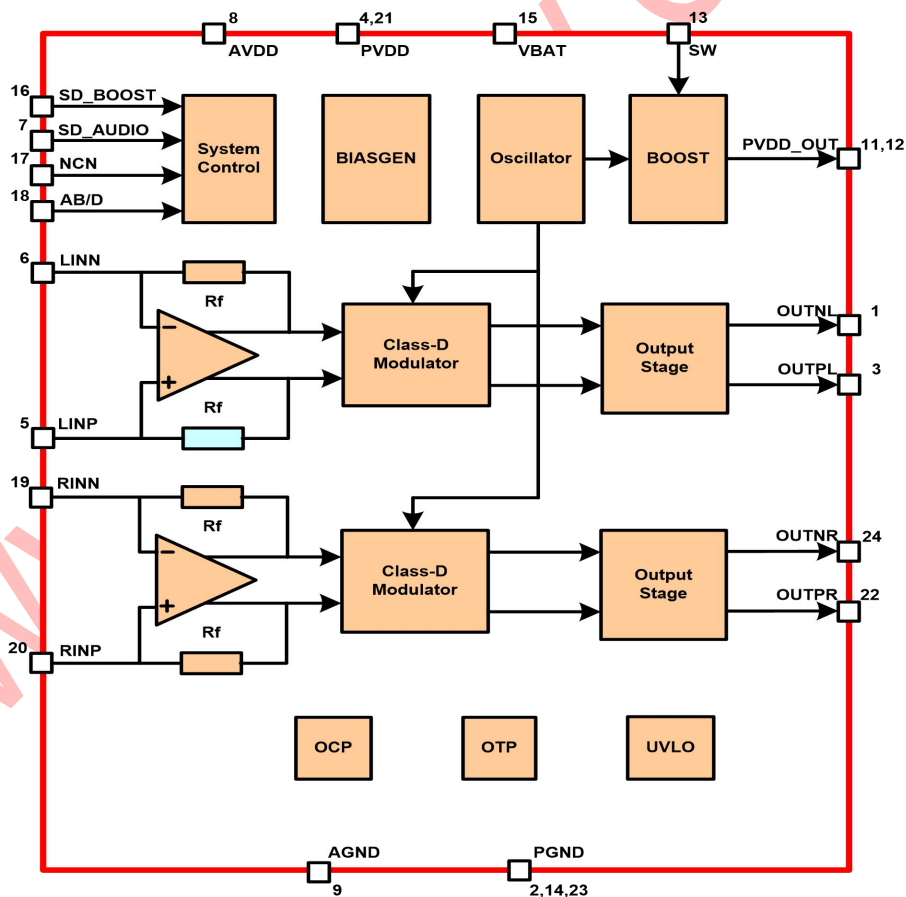
编号	管脚名称	管脚描述
1	OUTNL	左声道负端输出
2	PGND	功率地
3	OUTPL	左声道正端输出
4	PVDD	功放级电源输入
5	LINP	左声道正端输入
6	LINN	左声道负端输入
7	SD_AUDIO	功放关断控制端(高电平开启，低电平关断)
8	AVDD	功放模拟电源输入
9	AGND	模拟地
10	NC	空脚
11	PVDD_OUT	升压输出
12	PVDD_OUT	升压输出
13	SW	升压和内部整流开关输入
14	PGND	功率地
15	VBAT	电池电源输入
16	SD_BOOST	升压关断控制端(高电平开启，低电平关断)
17	NCN	防失真功能控制端
18	AB/D	AB类/D类工作模式切换控制脚
19	RINN	右声道负端输入
20	RINP	右声道正端输入
21	PVDD	功放级电源输入
22	OUTPR	右声道正端输出
23	PGND	功率地
24	OUTNR	右声道负端输出

6 极限工作参数

参数	最小值	最大值	单位
电池电压	3.0	5.25	V
储存温度	-65	150	°C
输入电压	-0.3	V _{BAT}	V
耐 ESD 电压	2000		V
结温	150		°C
推荐工作温度	-40	85	°C
推荐工作电压	3	5.25	
焊接温度		260	°C

注：如果器件工作条件超过上述极限值，可能对器件造成永久性损坏。上述参数仅仅是工作条件的极限值，不建议器件工作在推荐条件以外的情况，器件长时间工作在极限条件下，其可靠性及寿命可能受到影响。

7 功能框图



8 电气特性

工作条件（除非特别说明）： $T_A=25^{\circ}\text{C}$, $V_{\text{BAT}}=3.7\text{V}$ 。

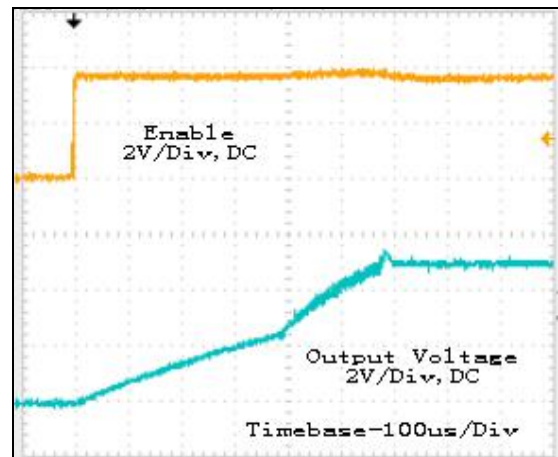
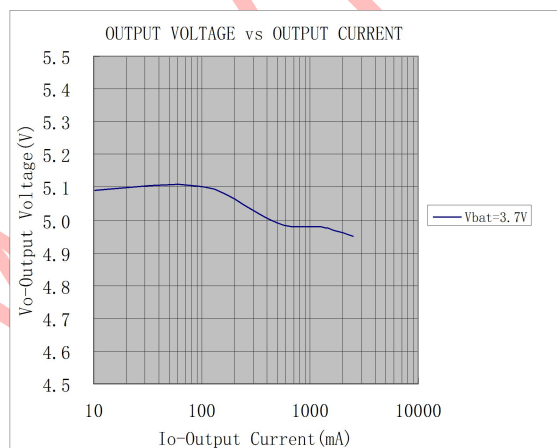
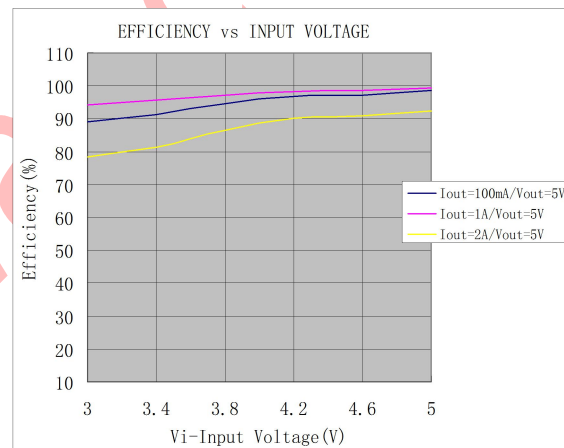
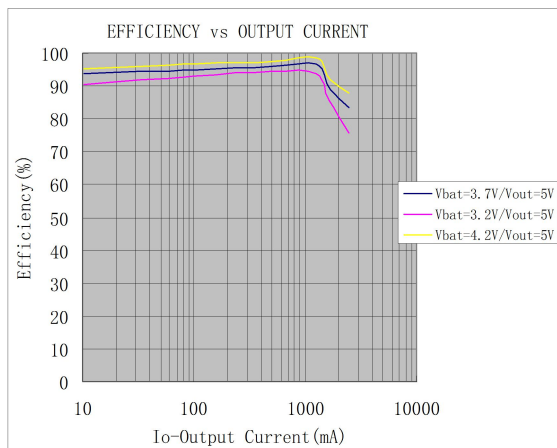
符号	参数	测试条件	最小值	标准值	最大值	单位
V _{BAT}	输入电压推荐值		3		5.25	V
f _c	振荡频率		600	800	1000	kHz
I _{SW}	开关最大电流	V _{OUT} =5V	3600	4000	4500	mA
R _N	N 开关管导通电阻	V _{OUT} =5V		55		mΩ
R _P	P 开关管导通电阻	V _{OUT} =5V		55		mΩ
	总精度		-3%		3%	
I _{DD}	电源静态电流	V _{IN} =0V, No load		28		mA
I _{SD}	关断漏电流	V _{/SD_A} =0V, V _{/SD_B} =0V		1		μA
V _{OS}	输出失调电压	V _{IN} =0V		20		mV
PSRR	电源抑制比	217Hz		-65		dB
		20KHz		-60		dB
CMRR	共模抑制比			-70		dB
f _{OSC}	调制频率			500		kHz
V _{IH}	逻辑控制端 高电平		1.8			V
V _{IL}	逻辑控制端 低电平				0.4	
t _{AT}	NCN 启动时间	NCN		10		ms
t _{RL}	NCN 释放时间	NCN		1.1		s
P _O	输出功率	THD=1%, f=1KHz, ClassAB R _L =4Ω		2.4		W
		THD=10%, f=1KHz, ClassAB R _L =4Ω		3.0		W
		THD=1%, f=1KHz, ClassD R _L =4Ω		2.5		W
		THD=10%, f=1KHz, ClassD R _L =4Ω		3.0		W
P _{VDD}	输出电压	V _{BAT} =3.0V~5.25V		5.0		V
I _{PVDD}	输出电流				2	A
η	效率	P _O =2W, R _L =4Ω (Boost+Audio 的综合效率)		80		%
V _n	输出噪声	20Hz-20kHz, Gain=15dB		120		μV

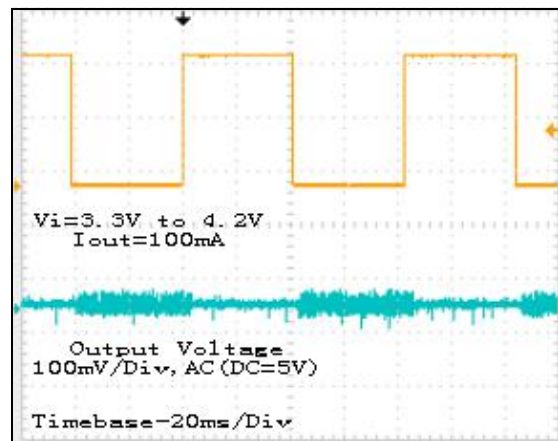
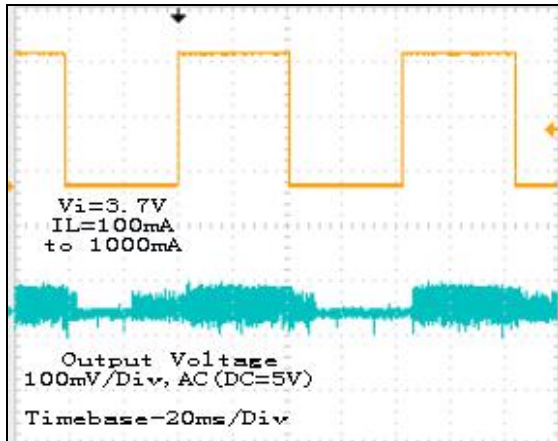
THD+N	总失真度+噪声	Gain=15dB, f=1kHz R _L =4 Ω, P ₀ =1W	0.05	%
SNR	信噪比	Gain=15dB, f=1kHz R _L =4 Ω, P ₀ =2W	-92	dB
CS	L/R 分离度	Gain=15dB, f=1kHz R _L =4 Ω, P ₀ =2W	-80	dB
AMAX	最大衰减增益	NCN Model	-10	dB
OTP	热保护温度		150	°C
OTH	滞回温度		20	°C

9 NS8258 典型参考特性

9.1 升压转换器

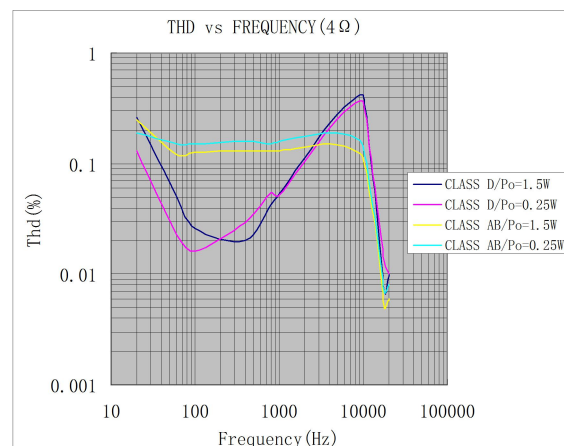
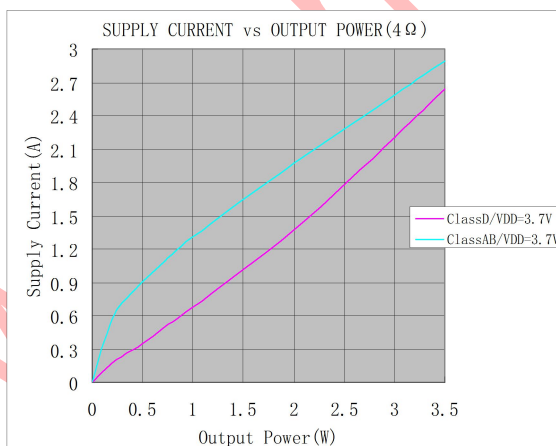
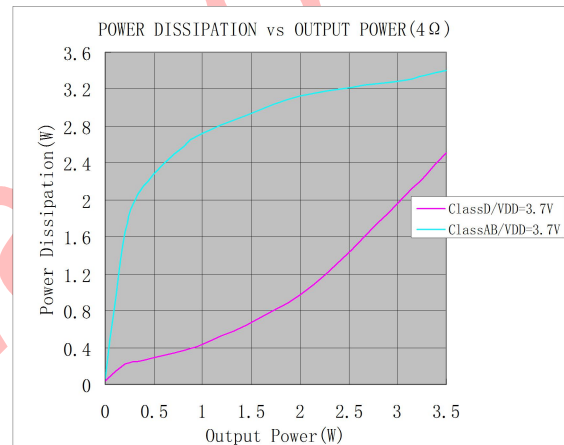
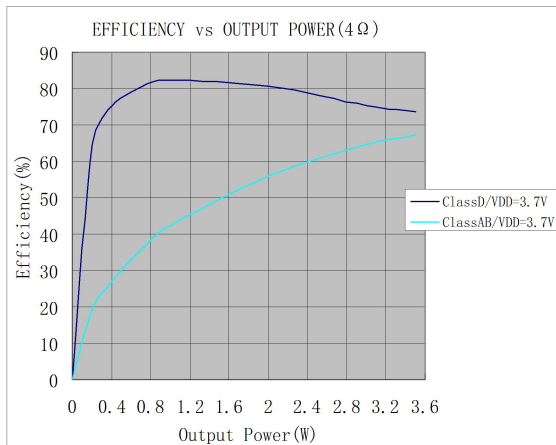
限定条件: TA=25°C, V_{BAT}=3.7V(除非特殊说明)

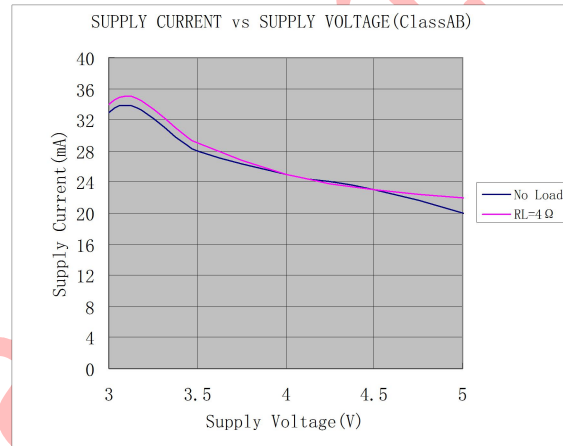
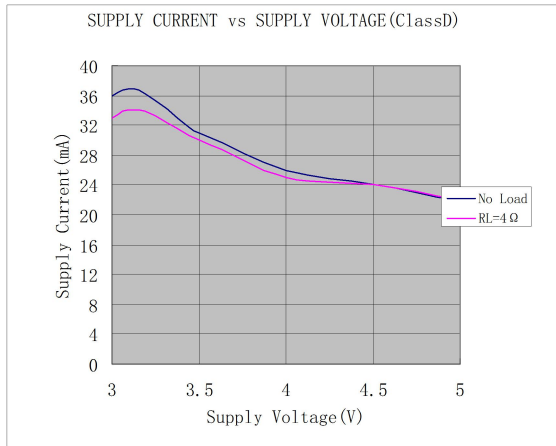
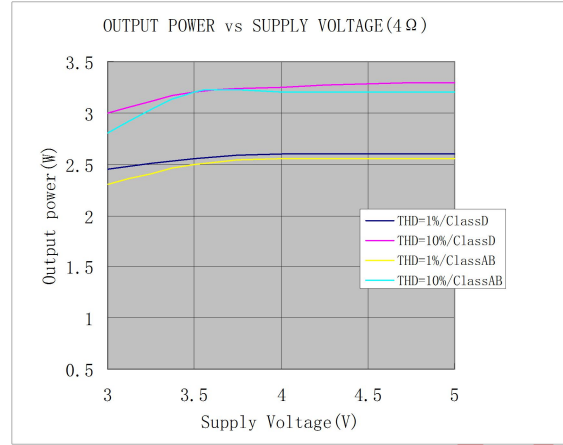
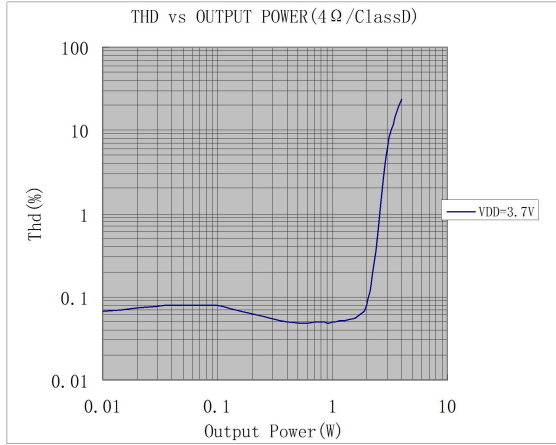




9.2 升压转换器+音频功放

限定条件：以下特性曲线都是在 NCNOFF(放破音关闭)工作模式下测试。





10 应用说明

10.1 内部升压低功耗关断控制端 SD_BOOST

SD_BOOST 管脚是内部升压电路低功耗关断控制端。低电平时升压关闭，芯片处于低功耗状态；高电平时升压打开。SD_BOOST 管脚内部有下拉电阻，悬空时处于关断状态。

SD_BOOST 管脚状态	升压器工作状态
高电平	Power ON
低电平	SHUT DOWN
悬空	SHUT DOWN

10.2 同步整流

NS8258除了N通道MOSFET开关之外，NS8258还用P通道MOSFET开关来构建同步整流器。同步整流器改善了效率，尤其是高负载电流。不再需要外接肖特基二极管，降低了成本，减少了电路板空间。

10.3 软启动

NS8258软启动机制设计用于优化器件控制。SD_BOOST变为高电平时，启动机制开始。输出电压通过各

级电路提高，确保随着输出电压上升到其最终值时，内部电路以正确的顺序上电。以避免在启动过程中电池瞬间峰值大电流。

10.4 SD_BOOST 与 SD_AUDIO 上电时序

SD_BOOST 与 SD_AUDIO 两控制端正确的上电时序是：SD_BOOST 管脚先上电，经过 10ms 以上延时，等到升压稳定输出之后，SD_AUDIO 管脚最后才上电。根据实际应用情况有以下两种连接方式：

- 一. 通过 MCU 的两个 GPIO 口控制。分别连接到 SD_BOOST 管脚与 SD_AUDIO 管脚。



图 1 控制方式一以及上电时序图

- 二. SD_BOOST 管脚与系统的总电源开关或者控制端连接，SD_AUDIO 管脚接到音频控制 GPIO 口。也即在系统工作过程中升压电路一直打开，只控制音频功放部分打开与关闭。



图 2 控制方式二以及上电时序图

10.5 防失真(NCN)功能

NS8258 有防失真(NCN)功能。通过 NCN 引脚设置可进入防失真工作模式。高电平时防失真功能打开，芯片工作在防失真模式；低电平时防失真功能关闭，芯片工作在普通模式。NCN 管脚内部有上拉 100k 电阻，悬空时为高电平。

NCN 管脚状态	放大器工作模式
高电平	NCN
低电平	NCNoff
悬空	NCN

图 3 NCN 工作模式设置

防失真功能可有效防止输入信号过载导致的输出信号失真，可以有效保护在大功率输出时扬声器不被损坏。其原理是：放大器自动检测输出削顶失真，自动调整放大器的增益，达到防失真效果。如下图所示：

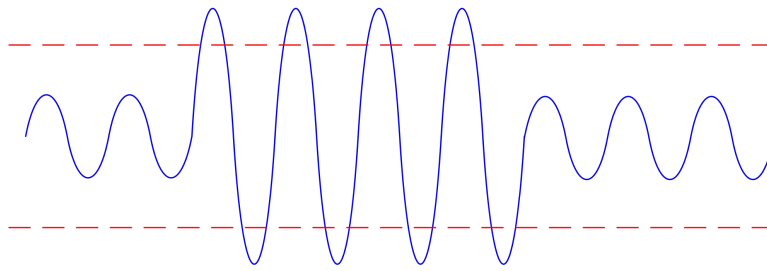


图 4 假设不受电源电压限制时的音频输出信号

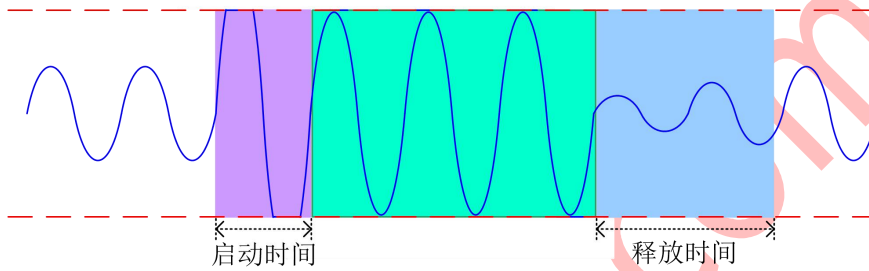


图 5 普通工作模式下的音频输出信号

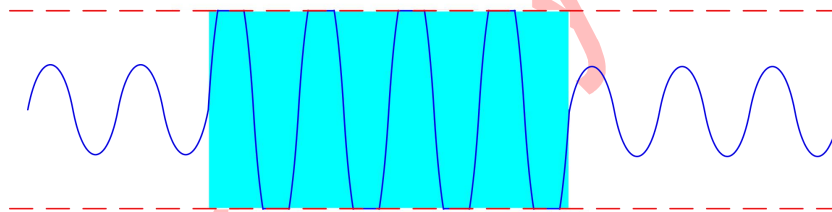


图 6 防失真工作模式下的音频输出信号

10.6 AB 类/D 类工作模式切换

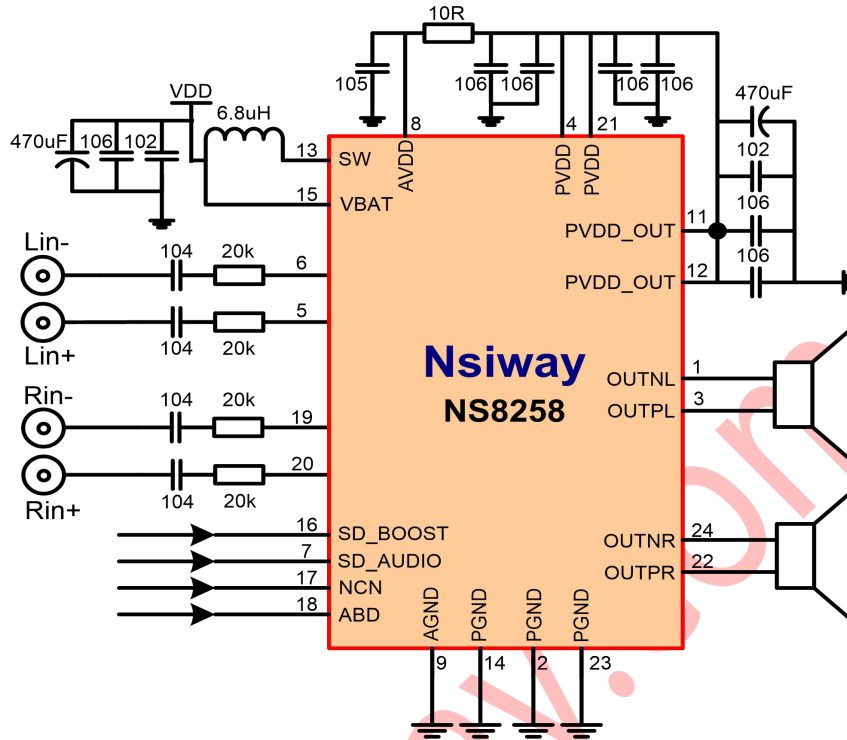
NS8258 通过设置 AB/D 管脚电平的方式选择放大器工作在 AB 类或者 D 类。AB/D 管脚高电平时，放大器工作在 D 类模式。AB/D 管脚低电平时，放大器工作在 AB 类模式。AB/D 管脚内部有上拉 100k 电阻，悬空时，放大器工作在 D 类模式。如下表所示：

AB/D 管脚状态	放大器工作模式
高电平	Class D
低电平	Class AB
悬空	Class D

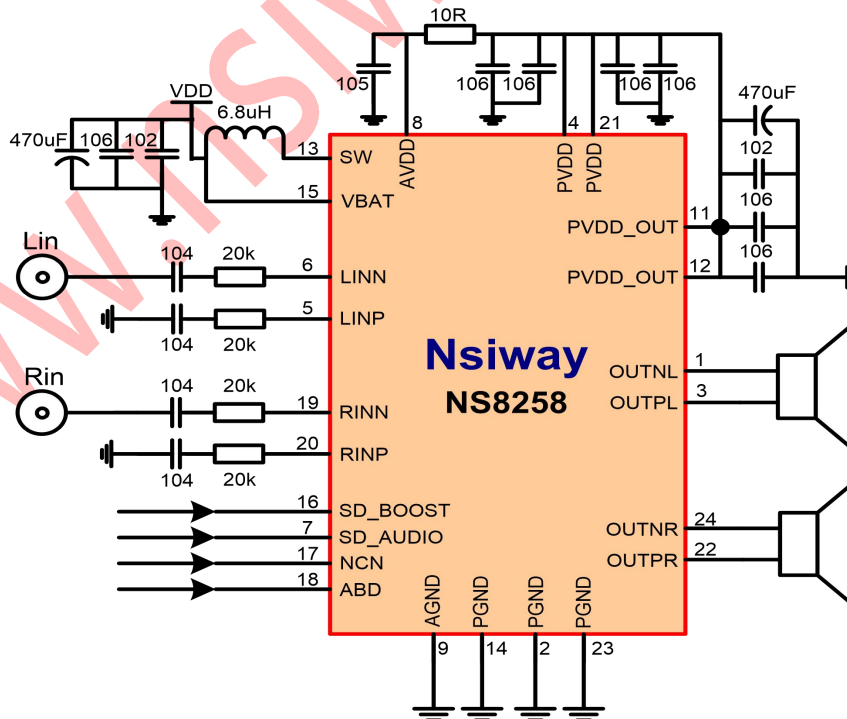
图 7 AB/D 类工作模式设置

11 NS8258 应用图示

11.1 差分输入模式



11.2 单端输入模式



12 NS8258 应用参数设置

12.1 电感选择

电感是升压转换器中重要的部件。所选电感必须提供足够的额定电流和饱和电流，且具有低直流电阻(DCR)。电感的大小需权衡效率和瞬态响应决定。小型电感引起较大的电感电流纹波，能提供出色的瞬态响应，但会降低系统效率；反之，电感电流纹波小，系统效率高，但瞬态响应差。峰峰值电感电流纹波 (ΔI_L) 通常设置为最大负载电流 (I_{LOAD_MAX}) 的1/3，以获得最佳瞬态响应和效率。公式如下：

$$\Delta I_L = \frac{V_{OUT} \cdot (V_{BAT} - V_{OUT})}{V_{BAT} \cdot f_{SW} \cdot L} = \frac{I_{LOAD}}{3}$$

可得：

$$L = 3 \cdot \frac{V_{OUT} \cdot (V_{BAT} - V_{OUT})}{V_{BAT} \cdot f_{SW} \cdot I_{LOAD}}$$

另外，电感的最大额定均方根电流必须大于最大负载电流 (I_{LOAD_MAX})。如下：

$$I_{SAT} \geq I_{LOAD_MAX}$$

为避免饱和，电感的饱和电流必须大于最大峰值电感电流(I_{L_PEAK})。公式如下：

$$I_{SAT} \geq I_{L_PEAK} = I_{LOAD} + \frac{\Delta I_L}{2}$$

最后，具有低DCR特性的电感，可将功率损失降至最低，并提高效率。建议DCR值低于100 m Ω 。

举例说明：V_{OUT}=5V时，最佳电感值推荐用6.8uH。

12.2 放大器增益设置

NS8258 增益可以通过外接输入电阻设置。

工作在普通模式时，内置 160k 反馈电阻。整个放大器的增益计算公式为：

$$A_{VD} = \frac{160k}{R_i}$$

其中，R_i 为外接输入电阻。例如 R_i=20k，A_v=8 倍（18dB）。

工作在防失真模式时，内置 240k 反馈电阻。整个放大器的增益计算公式为：

$$A_{VD} = \frac{240k}{R_i}$$

其中，R_i 为外接输入电阻。例如 R_i=20k，A_v=12 倍（22dB）。

12.3 输入电容 Ci 的选取

外接输入电容 C_i 和输入电阻 R_i 构成输入高通滤波器。-3dB 转折频点计算公式为：

$$f_c = \frac{1}{2\pi \cdot R_i \cdot C_i}$$

图示如下：

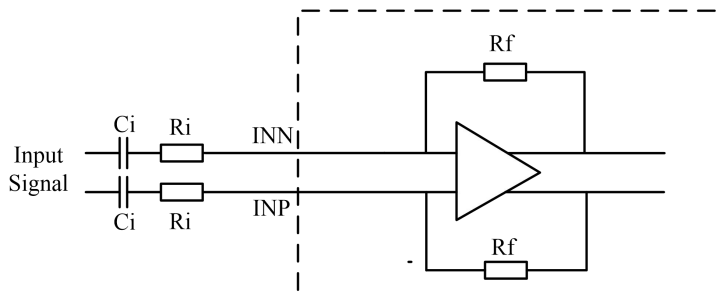


图 8 输入高通网络

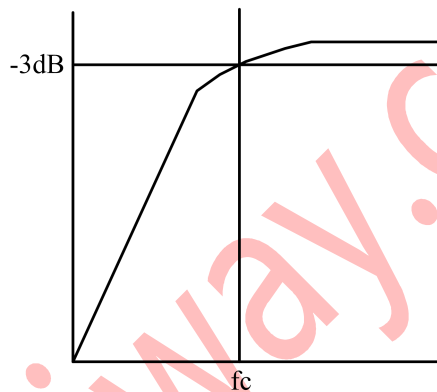


图 9 输入高通滤波器曲线

增益固定，也就输入阻抗确定了之后。输入隔直电容 C_i 的选取尤为重要。一个方面，容值直接影响放大器的低频特性。另一方面，开关机 POP 声的抑制性能受电容的影响，如果耦合电容大，则反馈网络的延迟大，pop 声容易出现。小的耦合电容可以减少该噪声。因此，输入电容 C_i 的选取要兼顾这两个方面。比如，增益为 18dB，输入阻抗为 20k，-3dB 转折点 f_c 取 80Hz，由上计算公式得 $C_i=0.1\mu F$ 。

12.4 电池输入 VBAT 滤波电容

NS8258需要在VBAT和GND之间放置10 uF或更大的输入旁路电容(C_1)来提供瞬态电流，同时保持输入电压恒定。输入电容值可以随意增大，使得输入电压波纹更小和输入电压滤波更佳。电容必须具有足够高的耐压，以支持最大输入工作电压。该电容尽可能靠近NS8258放置。可以考虑使用不同类型的电容，但对于电池供电的应用，最佳选择是多层陶瓷电容，这是因为这种电容尺寸小，等效串联电阻(ESR)低，等效串联电感(ESL)小。推荐使用X5R或X7R电介质电容。不要使用Y5V电容，因其电容量会随温度变化。或者，也可以将一个10 uF电容与0.1uF低ESR电容并联使用，效果更佳。

12.5 升压输出 PVDD_OUT 滤波电容

NS8258也需要输出电容来维持输出电压和负载的供电电流。推荐输出电容使用低ESR的X5R或X7R陶瓷电

容再并联一个胆电容。选择输出电容时，也必须考虑由输出电压直流偏置所引起的电容损耗。这时可能要用比输出电压更高耐压的电容才能获得所需的电容值。输出电容的值和特性对稳压器的输出电压纹波、瞬态性能和稳定性有很大影响。

12.6 功放级电源输入 PVDD, AVDD 滤波电容

NS8258是一款高性能的音频功率放大器。适当的电源去耦电容能够保证功放输出的总谐波失真（THD）足够低。电源去耦同样也能消减脉冲对扬声器的干扰。针对电源线上不同类型的噪声可适当的选择不同的电容去耦网络。PVDD管脚，对于高频噪声，低频噪声，可以用一个高质量容值在 1 μ F到 10 μ F电容去耦。该电容最好能尽量靠近功率电源管脚。另外，一个 220 μ F或者更大的铝电解电容可对大信号瞬态干扰去耦。该电容也应当靠近功率电源脚接入。AVDD管脚与PVDD之间串接一个RC滤波电路。电阻R取10 Ω ，电容取1 μ F，该电容应当靠近AVDD管脚接入。

13 输出滤波器

NS8258在D类工作模式，大功率及长的输出负载线等各种情况下带磁珠滤波器的测试，NS8258模组都可通过 FCC的 B级测试。磁珠的类型及规格可根据实际使用选择。如下图：

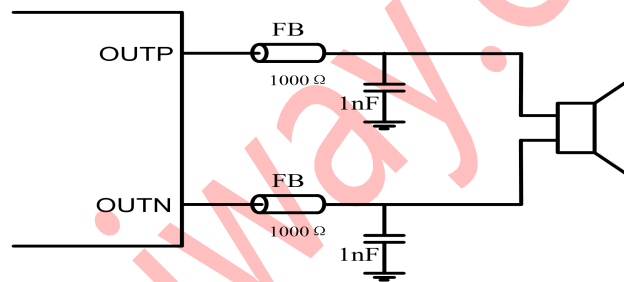


图 10 输出端加磁珠应用图

14 layout 建议

NS8258工作在D类模式时，在大多数使用中，使用的磁珠滤波器就能满足要求。然而，D类功放的开关边沿变化十分迅速，另外考虑内部升压器的影响。因此，在 layout的过程中需要仔细考虑。针对噪声以及系统的电磁兼容（EMC）要求，以下是几点建议：

1. 针对不同噪声源以及干扰相应电源去耦电容要预留。电容尽可能靠近管脚放置。
2. 使从VBAT通过电感到SW的高电流路径尽量短
3. 输出电流环路尽量小。无论是磁珠或者电感和电容构成的滤波器尽可能的靠近输出管脚。此部分电路尽可能远离敏感信号线和电路。
4. 地线走线：VBAT去耦电容应当接在 VBAT与 PGND之间；AVDD去耦电容应当接在 AVDD与 AGND之间；PVDD去耦电容应当接在 PVDD与 PGND之间。然后 AGND和 PGND可接在散热片PAD上引出。
5. 散热片应当合理的焊接在PCB板的散热区域内。

15 测试电路

NS8258测试电路如下图，测量D类模式功放时，低通滤波器(Low PASS Filter)是必须的。可以用两个33 μ H

的电感串联在负载电阻两端以等效扬声器。如果只采用纯电阻代替扬声器负载，所测到的结果会比扬声器做负载时结果差，包括功率，效率，失真度等指标。

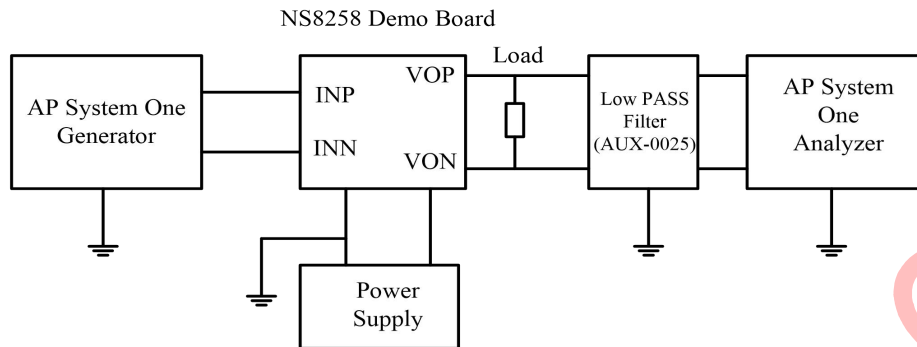
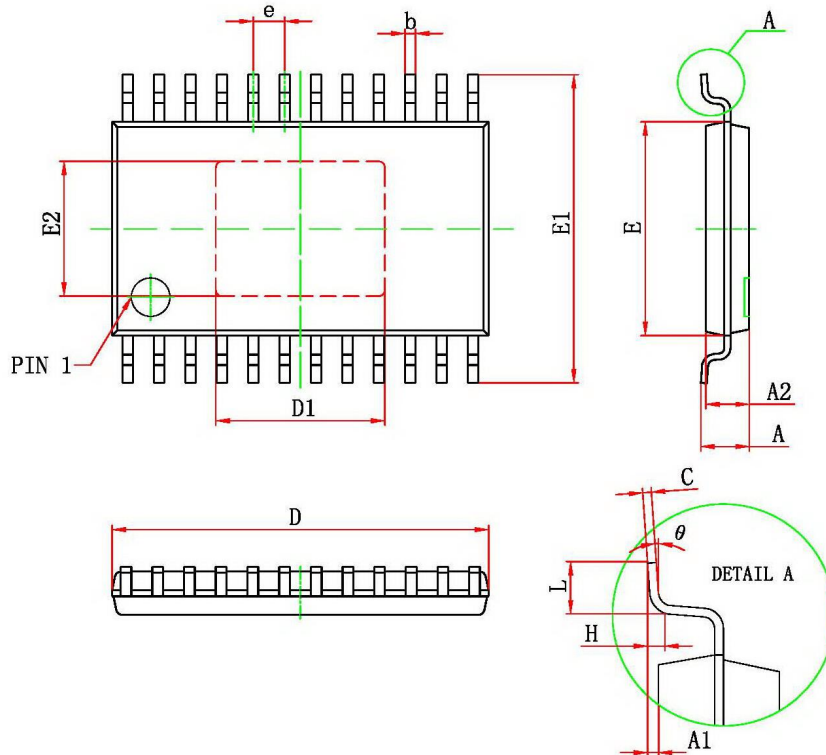


图 11 NS8258 测试电路

16 芯片的封装

TSSOP24/PP PACKAGE OUTLINE DIMENSIONS



Symbol	Dimensions In Millimeters		Dimensions In Inches	
	Min	Max	Min	Max
D	7.700	7.900	0.303	0.311
D1	3.950	4.150	0.156	0.163
E	4.300	4.500	0.169	0.177
b	0.190	0.300	0.007	0.012
c	0.090	0.200	0.004	0.008
E1	6.250	6.550	0.246	0.258
E2	2.750	2.950	0.108	0.116
A		1.100		0.043
A2	0.800	1.000	0.031	0.039
A1	0.020	0.150	0.001	0.006
e	0.65 (BSC)		0.026 (BSC)	
L	0.500	0.700	0.020	0.028
H	0.25(TYP)		0.01(TYP)	
θ	1°	7°	1°	7°

声明：深圳市纳芯威科技有限公司保留在任何时间，并且没有通知的情况下修改产品资料和产品规格的权利，本手册的解释权归深圳市纳芯威科技有限公司所有，并负责最终解释。

X-ON Electronics

Largest Supplier of Electrical and Electronic Components

Click to view similar products for [Audio Amplifiers](#) category:

Click to view products by [Nsiway](#) manufacturer:

Other Similar products are found below :

[LV3313PM-TLM-E](#) [LV47002P-E](#) [AZ386MTR-E1](#) [NCP2811AFCT1G](#) [NCP2890AFCT2G](#) [IS31AP4915A-QFLS2-TR](#) [TDA1591T](#) [AS3561-BWLT-500](#) [TDA7563AH](#) [TDA7850H](#) [TS2012EIJT](#) [NCP2809BMUTXG](#) [NJW1157BFC2](#) [IS31AP4996-GRLS2-TR](#) [NCP2823BFCT1G](#) [LA4450L-E](#) [IS31AP2036A-CLS2-TR](#) [TDA7563ASMTR](#) [AS3561-DWLT](#) [MP1720DH-12-LF-P](#) [SABRE9601K](#) [THAT1646W16-U](#) [PAM8965ZLA40-13](#) [TSDP10XX1NLGXZBX](#) [TSDP11XX1NBGIZBX](#) [TSDP10XX1NBGIZBX](#) [BD37532FV-E2](#) [BD5638NUX-TR](#) [BD37543FS-E2](#) [BD3814FV-E2](#) [TPA3110LD2PWPR](#) [AS3435-EQFP](#) [VA2218TSG28](#) [TAS5766MRMTR](#) [TPA3140D2PWPR](#) [TS2007EIJT](#) [IS31AP2005-DLS2-TR](#) [SSM2518CPZ-R7](#) [TFA9879HN/N1,118](#) [AS3410-EQFP-500](#) [FDA4100LV](#) [TPA3140D2PWP](#) [BD3812F-E2](#) [MAX98306ETD+T](#) [TS4994EIJT](#) [NCP2820FCT1G](#) [NCP4894FCT1G](#) [NCP2823AFCT2G](#) [NCS2211MNTXG](#) [CPA2233CQ16-A1](#)