

**NTE5962 & NTE5963
 NTE5966 & NTE5967
 Silicon Power Rectifier Diode, 25 Amp**

Features:

- 25 Amp @ $T_C = +100^\circ\text{C}$
- 300 Amp Surge Capability
- Rugged Construction
- Available in Standard (NTE5962, NTE5966) and Reverse (NTE5963, NTE5967) Polarity

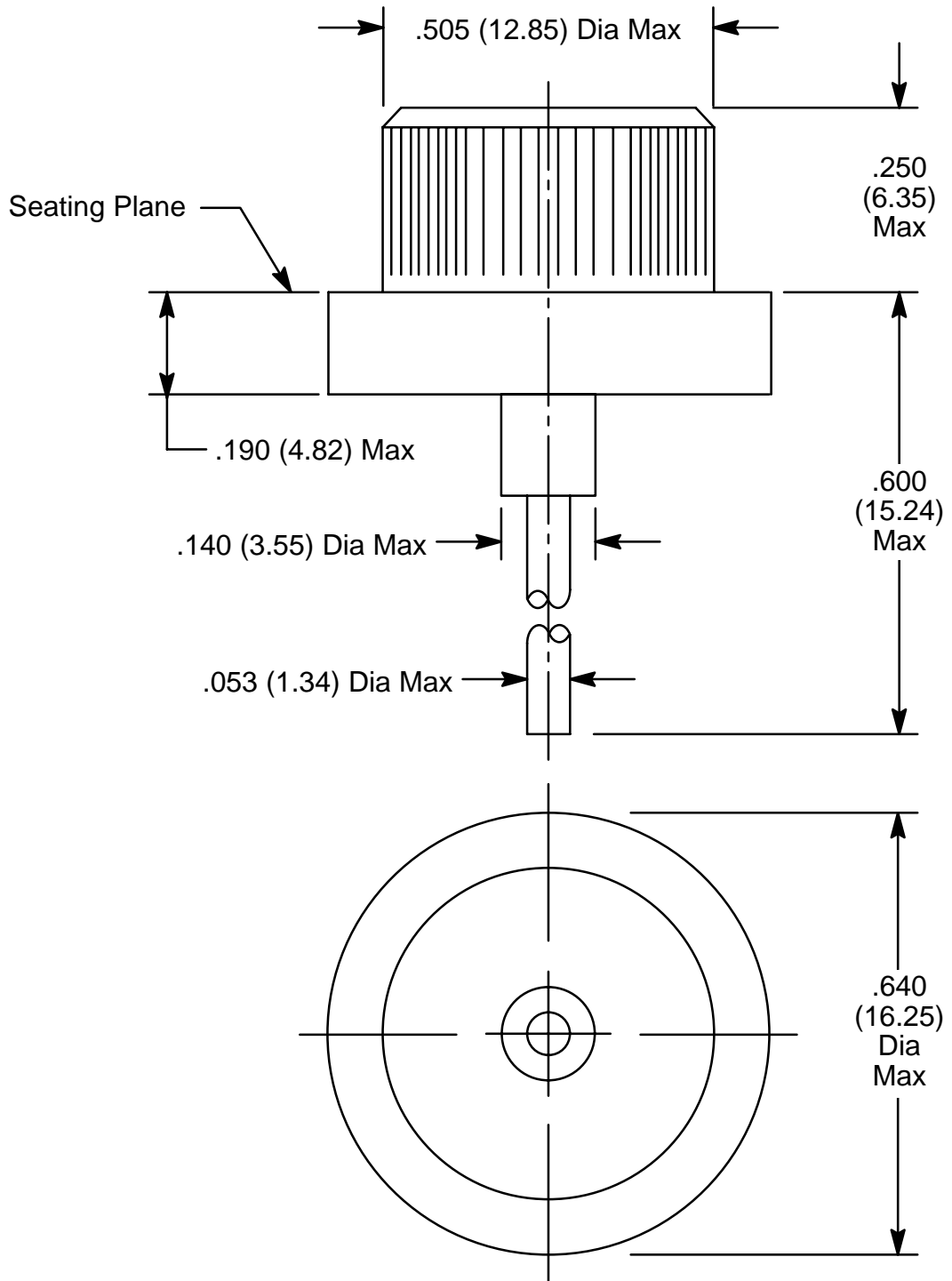
Absolute Maximum Ratings:

Peak Repetitive Reverse Voltage, V_{RRM}		
NTE5962, NTE5963*	400V
NTE5966, NTE5967*	800V
Working Peak Reverse Voltage, V_{RWM}		
NTE5962, NTE5963*	400V
NTE5966, NTE5967*	800V
DC Blocking Voltage, V_B		
NTE5962, NTE5963*	400V
NTE5966, NTE5967*	800V
RMS Reverse Voltage, $V_{R(RMS)}$		
NTE5962, NTE5963*	280V
NTE5966, NTE5967*	560V
Average Rectified Forward Currnt (Single phase, resistive load, 60Hz, $T_C = +150^\circ\text{C}$), I_O	25A
Non-Repetitive Peak Surge Current (Surge applied at rated load conditions), I_{FSM}	300A
Operating Junction Temperature Range, T_J	-65° to $+175^\circ\text{C}$
Storage Temperature Range, T_{stg}	-65° to $+175^\circ\text{C}$
Maximum Thermal Resistance, Junction-to-Case, R_{thJC}	1.2°C/W

Note 1. Standard polarity is cathode to case, (*) indicated anode to case.

Electrical Characteristics:

Parameter	Symbol	Test Conditions	Min	Typ	Max	Unit
Instantaneous Forward Voltage	v_F	$i_F = 57\text{A}$, $T_J = +25^\circ\text{C}$	–	–	1.7	V
Reverse Current	i_R	$V_{RRM} = \text{Rated Voltage}$, $T_C = +25^\circ\text{C}$	–	–	1.0	mA



X-ON Electronics

Largest Supplier of Electrical and Electronic Components

Click to view similar products for [nte manufacturer](#):

Other Similar products are found below :

[747](#) [797](#) [868](#) [1724](#) [NEH680M50FE](#) [NEHH1.0M450CB](#) [NTE48](#) [NTE526A](#) [228A](#) [231](#) [954](#) [2023](#) [47-20848-R](#) [510](#) [R04-11A30-120](#) [04-SLPE3750A](#) [5615](#) [591](#) [7056](#) [NTE5710](#) [7448](#) [NEH.10M50AA](#) [NEH2.2M63AA](#) [NEH330M35DD](#) [NEH33M10AA](#) [NEV.22M100AA](#) [TP0006-100](#) [NTE182](#) [NTE528](#) [NTE542](#) [NTE74154](#) [WH20-02-25](#) [04-SCBW25L-BK](#) [04-SCBW32L-BK](#) [04-SCW10C-BK](#) [04-SCBW19L-GR](#) [04-SCW19L-WH](#) [04-SCW19L-OR](#) [04-SCW38L-WH](#) [04-SCBW50L-OR](#) [04-SCBW50L-GR](#) [04-SCW10C-GR](#) [04-SCW10C-OR](#) [04-SCBW32L-GR](#) [04-SCBW32L-WH](#) [04-SCBW32L-OR](#) [04-SCBW6C-WH](#) [04-SCBW6C-GR](#) [04-SCBW6C-OR](#) [04-SCBW25L-GR](#)