

1T 8051

8位微控制器

NuMicro[®] 家族**MS51系列****MS51FB9AE****MS51XB9AE****MS51XB9BE****规格书**

The information described in this document is the exclusive intellectual property of Nuvoton Technology Corporation and shall not be reproduced without permission from Nuvoton.

Nuvoton is providing this document only for reference purposes of NuMicro microcontroller based system design. Nuvoton assumes no responsibility for errors or omissions.

All data and specifications are subject to change without notice.

For additional information or questions, please contact: Nuvoton Technology Corporation.

www.nuvoton.com

目录

1	概述	7
2	特性	8
3	料号信息	11
3.1	封装类型	11
3.2	MS51系列选型指南	11
3.3	MS51 命名规则	12
4	引脚配置	13
4.1	MS51FB9AE / MS51XB9AE / MS51XB9BE引脚配置	13
4.1.1	TSSOP 20脚封装引脚信息	13
4.1.2	QFN 20脚封装引脚信息	14
4.2	MS51FB9AE / MS51XB9AE / MS51XB9BE引脚描述	16
5	功能框图	19
5.1	MS51FB9AE / MS51XB9AE / MS51XB9BE框图	19
6	功能描述	20
6.1	内存架构	20
6.2	系统管理	21
6.2.1	时钟系统	21
6.3	Flash 存储控制	22
6.3.1	在应用编程 (IAP)	22
6.3.2	在线电路编程 (ICP)	22
6.3.3	片上调试 (OCD)	22
6.3.4	96位序列号 (UID)	22
6.4	I/O 端口结构和工作模式	23
6.4.1	GPIO 模式	23
6.5	定时器	24
6.5.1	定时器/计数器 0 和 1	24
6.5.2	定时器 2 和输入捕获	24
6.5.3	定时器 3	24
6.6	看门狗定时器 (WDT)	25
6.6.1	概述	25
6.7	自唤醒定时器 (WKT)	26
6.7.1	概述	26
6.8	脉冲宽度调制 (PWM)	27

6.9 串口 (UART0 & UART1).....	28
6.9.1 概述	28
6.10 I2C 总线(I2C).....	29
6.10.1概述	29
6.11 串行外围总线(SPI).....	30
6.11.1 概述	30
6.12 12位模数转换器(ADC)	31
6.12.1概述	31
7 应用电路	32
7.1 供电电路.....	32
7.2 外设应用电路.....	33
8 电气特性	34
8.1 常规操作条件.....	34
8.2 DC 电气特性.....	35
8.2.1 电源电流特性.....	35
8.2.2 低功耗模式下的唤醒时间.....	37
8.2.3 I/O DC 特性	37
8.3 AC 电气特性	40
8.3.1 内部高速16MHz RC 振荡器 (HIRC).....	40
8.3.2 外部 4~32 MHz 高速时钟信号输入特性	42
8.3.3 10 kHz内部低速 RC 振荡器 (LIRC).....	42
8.3.4 I/O AC 特性.....	44
8.4 模拟参数特性.....	45
8.4.1 复位和电源控制特性.....	45
8.4.2 12-位 SAR ADC	46
8.5 Flash DC 电气特性	48
8.6 绝对最大额定值.....	49
8.6.1 电压特性.....	49
8.6.2 电流特性.....	49
8.6.3 温度特性.....	50
8.6.4 EMC 特性.....	51
8.6.5 包装湿度敏感性(MSL).....	52
8.6.6 焊接概要.....	53
9 封装定义	54
9.1 MS51FB9AE TSSOP20 (4.4 x 6.5 x 0.9 mm).....	55
9.2 MS51XB9AE QFN20 3.0 X 3.0 mm.....	56

9.3 MS51XB9BE QFN20 3.0 X 3.0 mm..... 57

10 缩写词.....58

10.1 缩写词列表..... 58

11 版本历史59

图集

图 4.1-1 TSSOP-20 封装引脚信息 13

图 4.1-2 QFN-20 封装引脚信息 14

图 4.1-3 QFN-20 封装引脚信息 15

图 5.1-1 结构框图 19

图 7.4-1 电源爬升/下降状态 45

图 7.6-1 焊接概要文件来自于 J-STD-020C 53

图 8.1-1 TSSOP-20 封装定义 55

图 8.2-1 MS51XB9AE QFN-20 包装封装定义 56

图 8.3-1 MS51XB9BE QFN-20 封装定义 57

表格集

表 7.1-1 常规操作条件.....	34
表 7.2-1 正常模式下的电流消耗	35
表 7.2-1 空闲模式下的电流消耗	36
表 7.2-2 掉电模式下的电流消耗	36
表 7.2-3 掉电模式唤醒时间.....	37
表 7.2-4 I/O 输入特性	37
表 7.2-5 I/O 输出特性	38
表 7.2-6 nRESET 输入特性	39
表 7.3-1 16 MHz 内部高速RC 振荡器(HIRC) 特性	40
表 7.3-2 24MHz内部高速RC 振荡器(HIRC) 特性	41
表 7.3-4 外部4~24 MHz 高速时钟信号输入.....	42
表 7.3-3 10 kHz内部低速 RC 振荡器(LIRC) 特性.....	43
表 7.3-5 I/O AC 特性	44
表 7.4-1 复位和电源控制单元	45
表 7.4-2 BOD最小欠压检测脉冲宽度.....	46
表 7.4-3 ADC 特性.....	47
表 7.5-1 Flash 特性	48
表 7.6-1 电压特性	49
表 7.6-2 电流特性	49
表 7.6-3 温度特性	50
表 7.6-4 EMC 特性	51
表 7.6-5 包装湿度敏感性(MSL)	52
表 7.6-6 焊接概要	53
表 9.1-1 缩写词列表	58

1 概述

MS51为带有Flash的增强型8位8051内核微控制器（1T工作模式），指令集与标准的80C51完全兼容并具备更高效能。

MS51FB9AE / MS51XB9AE / MS51XB9BE内嵌18K的Flash存储区，通常称作APROM，用于存放用户程序代码。该Flash存储区支持在应用编程（IAP）功能，即可通过片内固件更新程序代码。IAP功能同时提供用户可自行配置程序区域或数据存储区。IAP功能可以对数据存储区进行读写操作，同时读数据也可以通过MOVC指令来实现。MS51有一个额外的存储区称作LDR0M，该区域通常存放用于执行在系统编程（ISP）的引导代码（boot code），LDR0M的大小最多可配置到4K字节。为了方便烧写和校验，整个flash区域支持并行烧录和ICP烧录。可通过加密位对Flash加密，保障程序代码无法被读出。

MS51FB9AE / MS51XB9AE / MS51XB9BE提供丰富的特殊功能模块，包括：256字节SRAM，1K字节XRAM。最多可达18个标准管脚。两组标准16位定时器/计数器：定时器0及1，一组带有3路管脚输入捕获模式的16位定时器：定时器2，一组看门狗定时器（WDT），一组自唤醒定时器（WKT），一组带自动重装载功能，可用于产生标准波特率的定时器：定时器3。两组标准串行口（UART），这两组串行口具有帧错误侦测及自动地址识别功能。一组SPI，一组I²C，6通道增强型PWM输出，8路12位ADC。上述功能对应产生18个中断源，具有4级中断优先级配置。

MS51FB9AE / MS51XB9AE / MS51XB9BE支持3组时钟源输入，所有时钟源支持软件切换立即生效功能（on-the-fly）。3组时钟源包括：外部时钟，10kHz内部RC振荡时钟和一个出厂时已校准到室温下精度达±1%的16MHz内部高速时钟。MS51提供额外的电源监控管理模块，例如上电复位和4级低电压检测，该模块用于保障芯片在上电及掉电时系统稳定工作。

MS51可运行在两种低功耗模式—空闲模式和掉电模式，可通过软件选择运行在哪种模式。空闲模式时，芯片主时钟关闭，但部分功能模块仍然运行。掉电模式下芯片全部时钟关闭确保芯片功耗达到最低。在正常工作模式下，也可选择主时钟除频方式工作，确保在功耗和性能之间灵活运用。高效能、丰富的功能模块及配置，MS51可灵活用于各种应用场合，家电产品，甚至是马达控制等高端需求控制系统。

2 特性

核心与系统	
8051	<ul style="list-style-type: none"> 全静态8位1T 8051内核CMOS微控制器 指令集完全兼容 MCS-51 4级优先级中断配置 双数据指针(DPTRs)
上电复位 (POR)	<ul style="list-style-type: none"> 上电复位门限 1.15V
欠压检测 (BOD)	<ul style="list-style-type: none"> 4级电压选择支持欠压中断和复位功能 (4.4V / 3.7V / 2.7V / 2.2V)
低电压复位 (LVR)	<ul style="list-style-type: none"> 电压门限 2.0V
安全	<ul style="list-style-type: none"> 96位唯一序列号(UID) 128位用户码(UCID) 128字节加密保护代码空间
存储器 / 记忆体	
Flash	<ul style="list-style-type: none"> 16 KB应用代码空间(APROM) . 4/3/2/1 KB 加载代码空间(LDROM) 支持内嵌内存128字节页擦除, 可作为Data Flash使用 128字节加密保护代码空间 通过安全加锁位保护整块内存不被外部读取 支持系统编程(ISP), 在应用编程(IAP) 更新内嵌内存 支持通过ICE/ICP接口的2线ICP更新
SRAM	<ul style="list-style-type: none"> 内嵌256KB SRAM 内嵌额外 1 KB字节 RAM (XRAM)通过MOVX 指令读写
时钟	
内置时钟源	<ul style="list-style-type: none"> 默认16 MHz高速内部RC振荡器 (HIRC) 校正精度±1% (25 °C, 3.3 V), ±2% (-20~105° C. 2.4 ~ 5.5 V) 高速内部RC振荡器可配置为24 MHz 10kHz低速内部振荡器(LIRC) ±1%精度等级 (25 °C, 3.3 V)
定时器	
16位定时器	<ul style="list-style-type: none"> 两组16位定时器/计数器0和1, 与标准8051兼容

	<ul style="list-style-type: none"> • 一组16位定时器2带有3路输入捕获功能，9个输入管脚可供选择 • 一组16位自动重装载功能定时器3，可用于配置串行口UART的波特率
看门狗	<ul style="list-style-type: none"> • 一组6位看门狗定时器(WDT) • 溢出时间间隔可选择 6.40 ms ~ 1.638s 由内部10 kHz独立时钟作为时钟源 • 可用作掉电模式或者空闲模式下的唤醒 • 看门狗溢出可触发中断或复位芯片
WKT唤醒定时器	<ul style="list-style-type: none"> • 一组16位上计数自唤醒功能定时器(WKT) • 内部10 kHz独立时钟作为时钟源 • 用于低功耗模式下自主唤醒 • 溢出可触发中断
PWM	<ul style="list-style-type: none"> • 最多可至6路输出选择 • 支持最大时钟源频率达 24 MHz • 支持每路独立输出模式输出 • 支持2对互补模式PWM输出 • 8位分辨率的死区插入 • 最大16位分辨率的周期 • 每路PWM管脚支持掩码功能和三态使能 • 支持屏蔽输出功能 • 支持刹车功能及ADC比较事件产生刹车
模拟接口	
模数转换 (ADC)	<ul style="list-style-type: none"> • 模拟输入电压范围: 0 ~ AV_{DD}. • 12位分辨率和10位精度保证. • 单端输入模式 8 个信道 • 1 个内部通道, 带隙电压 (VBG). • 最快500 KSPS 采样率 • 软件写 1 ADCS 位触发转换 • 外部管脚 (STADC) 触发转换 • PWM 触发转换
通信接口	
UART	<ul style="list-style-type: none"> • 支持2路标准UART: UART0, UART1 • 全双工异步通信 • 可发送或接收第9位. • UART0可通过软件配置TXD与RXD管脚对换位置

I²C	<ul style="list-style-type: none"> • 1 组 I²C 设备 • 主机/从机 模式 • 主从机双向传输模式 • 7位地址模式 • 标准模式 (100 kbps快速模式 (400 kbps) 和快速加模式 (1 Mbps) • 内建8位溢出定时器，当I2C总线中止且定时器溢出时，产生 I2C中断 • 单一地址识别 • 支持保持时间可更改
SPI	<ul style="list-style-type: none"> • 支持一组 SPI控制器 • 支持主机或从机模式操作 • 支持MSB或LSB传送顺序 • 从机模式最高可达 12 MHz
GPIO	<ul style="list-style-type: none"> • 4种 I/O 模式: <ul style="list-style-type: none"> - 准双向模式 - 推挽输出模式 - 开漏模式 - 高阻态输入 • 施密特触发输入 / TTL 模式可选 • 每个GPIO均可配置为边沿 或电平触发的中断源 <ul style="list-style-type: none"> • 支持标准外部中断 $\overline{INT0}$ 及 $\overline{INT1}$. • 支持高驱动力和高翻转速率的 I/O • I/O 管脚可配置内部上拉 / 下拉功能 • 最大 I/O 速度为 24 MHz • 所有GPIO都可配置引脚中断功能及使能唤醒功能
ESD & EFT	
ESD	<ul style="list-style-type: none"> • HBM 达 8 kV
EFT	<ul style="list-style-type: none"> • > ± 4.4 kV
Latch-up	<ul style="list-style-type: none"> • 达150 mA

3 料号信息

3.1 封装类型

	MSOP10	TSSOP14	QFN20 ^[3]	TSSOP20	TSSOP28	LQFP32	QFN33
料号	MS51BA9AE	MS51DA9AE	MS51XB9AE MS51XB9BE MS51XC0AE	MS51FB9AE MS51FC0AE	MS51EC0AE	MS51PC0AE	MS51TC0AE

3.2 MS51系列选型指南

料号	Flash (KB)	SRAM (KB)	LDROM (KB) ^[1]	I/O	Timer/	PWM	通讯接口				ADC(12-Bit)	封装
							ISO-7816 ^[2]	UART	SPI	I ² C		
MS51BA9AE	8	1	4	8	4	5	-	2	-	1	5-ch	MSOP10
MS51DA9AE	8	1	4	12	4	5	-	2	1	1	8-ch	TSSOP14
MS51XB9AE	16	1	4	18	4	6	-	2	1	1	8-ch	QFN20 ^[3]
MS51XB9BE	16	1	4	18	4	6	-	2	1	1	8-ch	QFN20 ^[3]
MS51FB9AE	16	1	4	18	4	6	-	2	1	1	8-ch	TSSOP20
MS51EB0AE	16	2	4	26	4	11	3	2	1	1	15-ch	TSSOP28
MS51FC0AE	32	2	4	18	4	11	2	2	1	1	10-ch	TSSOP20
MS51XC0BE	32	2	4	18	4	8	2	2	1	1	10-ch	QFN20
MS51EC0AE	32	2	4	26	4	11	3	2	1	1	15-ch	TSSOP28
MS51PC0AE	32	2	4	30	4	12	3	2	1	1	15-ch	LQFP32
MS51TC0AE	32	2	4	30	4	12	3	2	1	1	15-ch	QFN33

注:

1. LDROM 由 APROM 独立出 4/3/2/1KB Flash 区域，可用于进行 ISP 动作。
2. ISO-7816 可配置为 UART2~4。
3. QFN20有两种封装尺寸，具体尺寸差异请看章节錯誤! 找不到参照來源。
4. 本技术参考手册仅针对 MS51FB9AE / MS51XB9AE / MS51XB9BE 进行具体描述。

3.3 MS51 命名规则

MS	51	F	B	9	A	E
内核	产品线	封装	Flash	SRAM	保留	温度范围
1T 8051 工业级	8051内核	B: MSOP10 (3x3 mm) D: TSSOP14 (4.4x5.0 mm) E: TSSOP28 (4.4x9.7 mm) F: TSSOP20 (4.4x6.5 mm) O: SOP20 (300 mil) P: LQFP32 (7x7 mm) T: QFN33 (4x4 mm) U: SOP28 (300 mil) X: QFN20 (3x3mm)	A: 8 KB B: 16 KB C: 32 KB	0: 2 KB 1: 4 KB 2: 8/12 KB 3: 16 KB 6: 32 KB 8: 64 KB 9: 1 KB A: 96 KB		E:-40 ~ 105° C

4 引脚配置

4.1 MS51FB9AE / MS51XB9AE / MS51XB9BE 引脚配置

用户可以在第四章找到引脚的配置信息或者使用 [NuTool - PinConfig](#). NuTool - PinConfigure 包含所有 NuMicro® 家族芯片系列的所有型号, 帮助用户方便正确的配置GPIO的多功能引脚.

4.1.1 TSSOP 20脚封装引脚信息

相关料号: MS51FB9AE

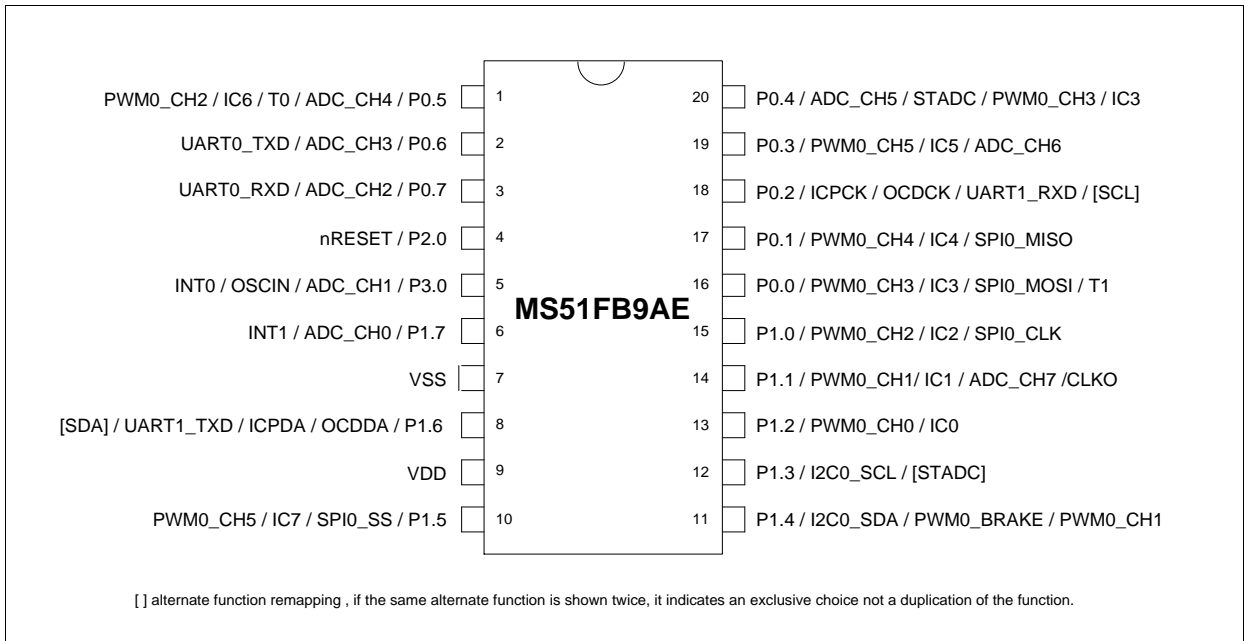


图 4.1-1 TSSOP-20 封装引脚信息

4.1.2 QFN 20脚封装引脚信息

4.1.2.1 MS51XB9AE 引脚信息

相关料号: MS51XB9AE

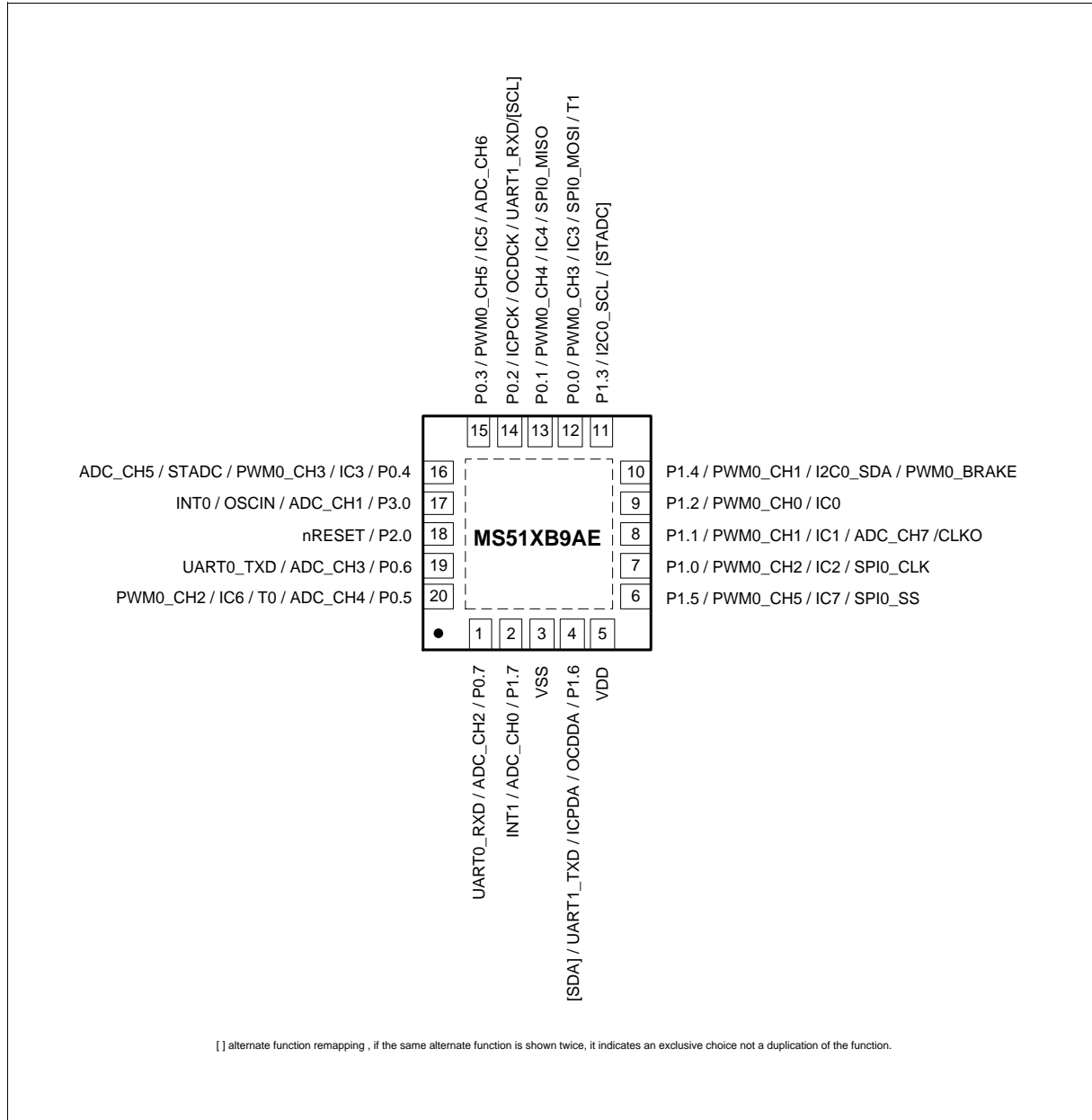


图 4.1-2 QFN-20 封装引脚信息

4.1.2.2 MS51XB9BE 引脚信息

相关料号: MS51XB9BE

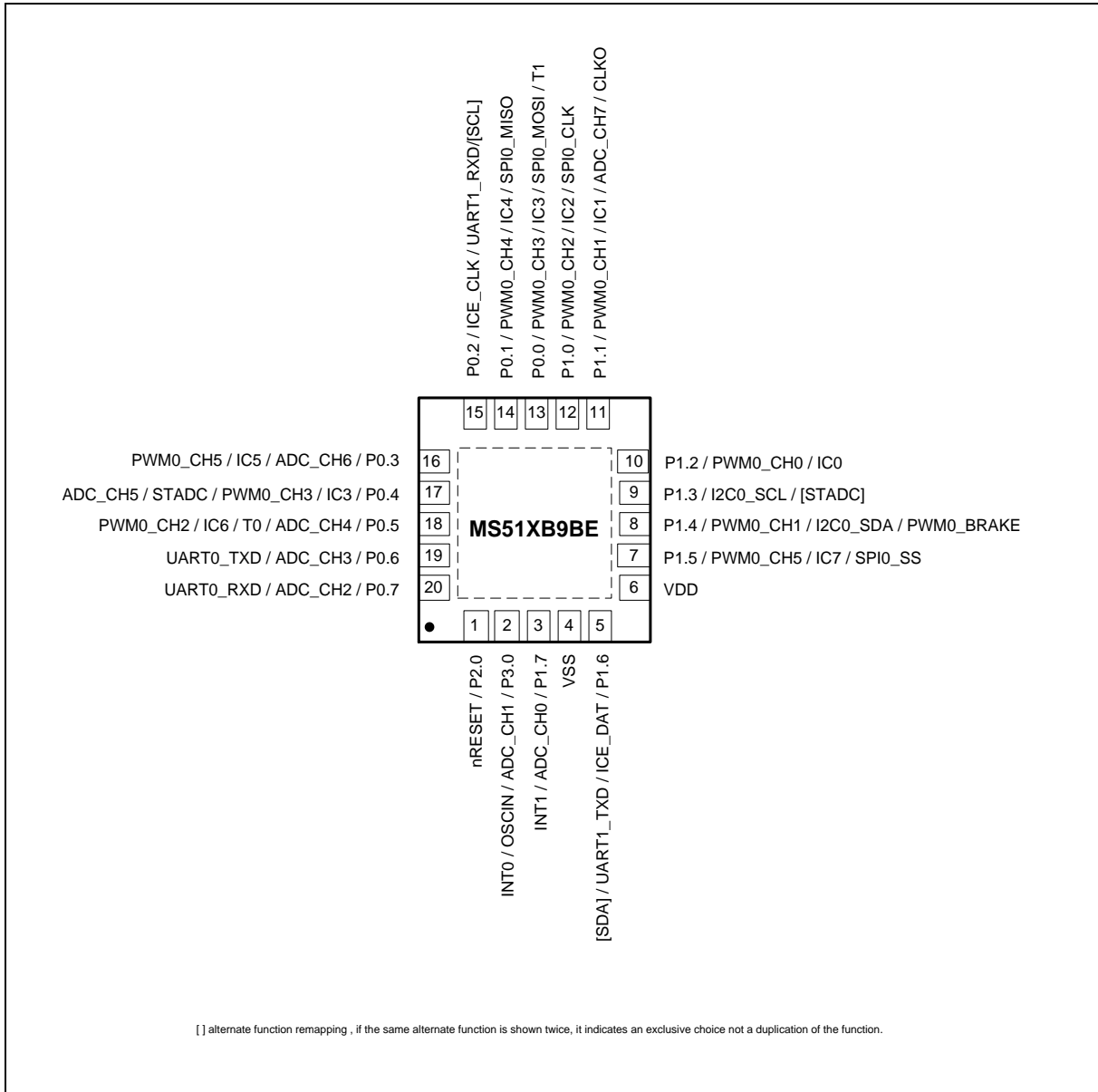


图 4.1-3 QFN-20 封装引脚信息

4.2 MS51FB9AE / MS51XB9AE / MS51XB9BE引脚描述

引脚编号			符号	功能描述 ^[1]
MS51FB9AE	MS51XB9AE	MS51XB9BE		
9	5	6	VDD	电源: 电源正端
7	3	4	VSS	电源地: 电源负端
16	12	13	P0.0/ PWM0_CH3/ SPI0_MOSI/ IC3/ T1	P0.0: 端口0管脚0
				PWM0_CH3: PWM 输出通道3
				SPI0_MOSI: SPI 主机输出/从机输入脚
				IC3: 定时器输入捕获通道3
				T1: 定时器/计数器1, 外部计数输入脚或翻转输出脚
17	13	14	P0.1/ PWM0_CH4/ IC4/ SPI0_MISO	P0.1: 端口0管脚1
				PWM4: PWM 输出通道4
				IC4: 定时器输入捕获通道4
				SPI0_MISO: SPI 主机输入/从机输出脚
18	14	15	P0.2/ ICE_CLK/ UART1_RXD/ [I2C0_SCL]	P0.2: 端口0管脚2
				ICE_CLK: 仿真及ICP编程时钟输入脚.
				UART1_RXD: 串口1数据输入脚
				[I2C0_SCL] [3]: I2C 时钟脚
19	15	16	P0.3/ PWM0_CH5/ IC5/ ADC_CH6	P0.3: 端口0管脚3
				PWM0_CH5: PWM 输出通道5
				IC5: 定时器输入捕获通道5
				ADC_CH6: ADC输入通道6
20	16	17	P0.4/ PWM0_CH3/ IC3/ ADC_CH5/ STADC	P0.4: 端口0管脚4
				PWM0_CH3: PWM 输出通道3
				STADC: 外部启动ADC触发脚
				ADC_CH5: ADC输入通道5
				IC3: 定时器输入捕获通道3
1	20	18	P0.5/ PWM0_CH2/ IC6/ T0/ ADC_CH4	P0.5: 端口0管脚5
				PWM0_CH2: PWM 输出通道2
				IC6: 定时器输入捕获通道6
				T0: 定时器/计数器0, 外部计数输入脚或翻转输出脚
				ADC_CH4: ADC输入通道4
2	19	19	P0.6/	P0.6: 端口0管脚6

引脚编号			符号	功能描述 ^[1]
MS51FB9AE	MS51XB9AE	MS51XB9BE		
			UART0_TXD/ ADC_CH3	UART0_TXD : 串口0数据发送脚 ADC_CH3: ADC 输入通道3
3	1	20	P0.7/ UART0_RXD/ ADC_CH2	P0.7: 端口0管脚7 UART0_RXD: 串口0数据接收脚 ADC_CH2: ADC 输入通道2
15	7	12	P1.0/ PWM0_CH2/ IC2/ SPI0_CLK	P1.0: 端口1管脚0 PWM2: PWM 输出通道2 IC2: 定时器输入捕获通道2 SPCLK: SPI 时钟脚
14	8	11	P1.1/ PWM0_CH1/ IC1/ ADC_CH7/ CLKO	P1.1: 端口1管脚1 PWM0_CH1: PWM 输出通道1 IC1: 定时器输入捕获通道1 ADC_CH7: ADC 输入通道7 CLKO: 系统时钟输出脚
13	9	10	P1.2/ PWM0_CH0/ IC0	P1.2: 端口1管脚2 PWM0_CH0: PWM 输出通道0 IC0: 定时器输入捕获通道0
12	11	9	P1.3/ I2C0_SCL/ [STADC]	P1.3: 端口1管脚3 I2C0_SC: I2C 时钟脚 [STADC] [4]: 外部启动ADC触发脚
11	10	8	P1.4/ PWM0_CH1/ I2C0_SDA/ PWM0_BRAKE	P1.4: 端口1管脚4 PWM0_CH1: PWM 输出通道1 I2C0_SDA: I2C 数据脚 PWM0_BRAKE: 故障刹车输入脚
10	6	7	P1.5/ PWM0_CH5/ IC7/ SPI0_SS	P1.5: 端口1管脚5 PWM0_CH5: PWM 输出通道5 IC7: 定时器输入捕获通道7 SPI0_SS: SPI 从机选择输入脚
8	4	5	P1.6/ ICE_DAT / UART1_TXD/ [I2C0_SDA]	P1.6: 端口1管脚6 ICE_DAT: ICP 编程数据输入输出脚 UART1_TXD: 串口1数据发送脚

引脚编号			符号	功能描述 ^[1]
MS51FB9AE	MS51XB9AE	MS51XB9BE		
				[I2C0_SDA] [3]: I2C 数据脚
6	2	3	P1.7/ INT1/ ADC_CH0	P1.7: 端口1管脚7
				INT1: 外部中断1输入
				ADC_CH0: ADC 输入通道0
4	18	1	P2.0/ nRESET	P2.0: 端口2管脚0, RPD (CONFIG0.2) 配置为0时可用
				nRESET: 复位脚为施密特触发输入, 用以外部复位信号复位芯片。nRESET 内部带上拉电阻, 外部只需接下拉电容, 即可稳定工作。
5	17	12	P3.0/ INT0/ OSCIN/ ADC_CH1	P3.0: 端口3管脚0, 使用内部晶振时可用
				INT0: 外部中断0输入
				OSCIN: 使用 ECLK 模式, OSCIN为外部时钟输入脚。
				ADC_CH1: ADC 输入通道1
注: 1. 所有管脚都可以配置为外部中断输入脚, 该功能未列入管脚描述列表。详见章节16.管脚中断 2. UART0的 TXD 及 RXD 管脚可通过配置寄存器UART0PX (AUXR1.2)交换位置 3. [I2C]备用功能重分配选项, I2C管脚可通过配置寄存器 I2CPX (I2CON.0)转换位置 4. [STADC] 备用功能重分配选项。STADC 引脚可通过配置寄存器STADCPX(ADCCON1.6)转换位置 5. PIOx 寄存器决定哪一个管脚是PWM或GPIO功能				

5 功能框图

5.1 MS51FB9AE / MS51XB9AE / MS51XB9BE框图

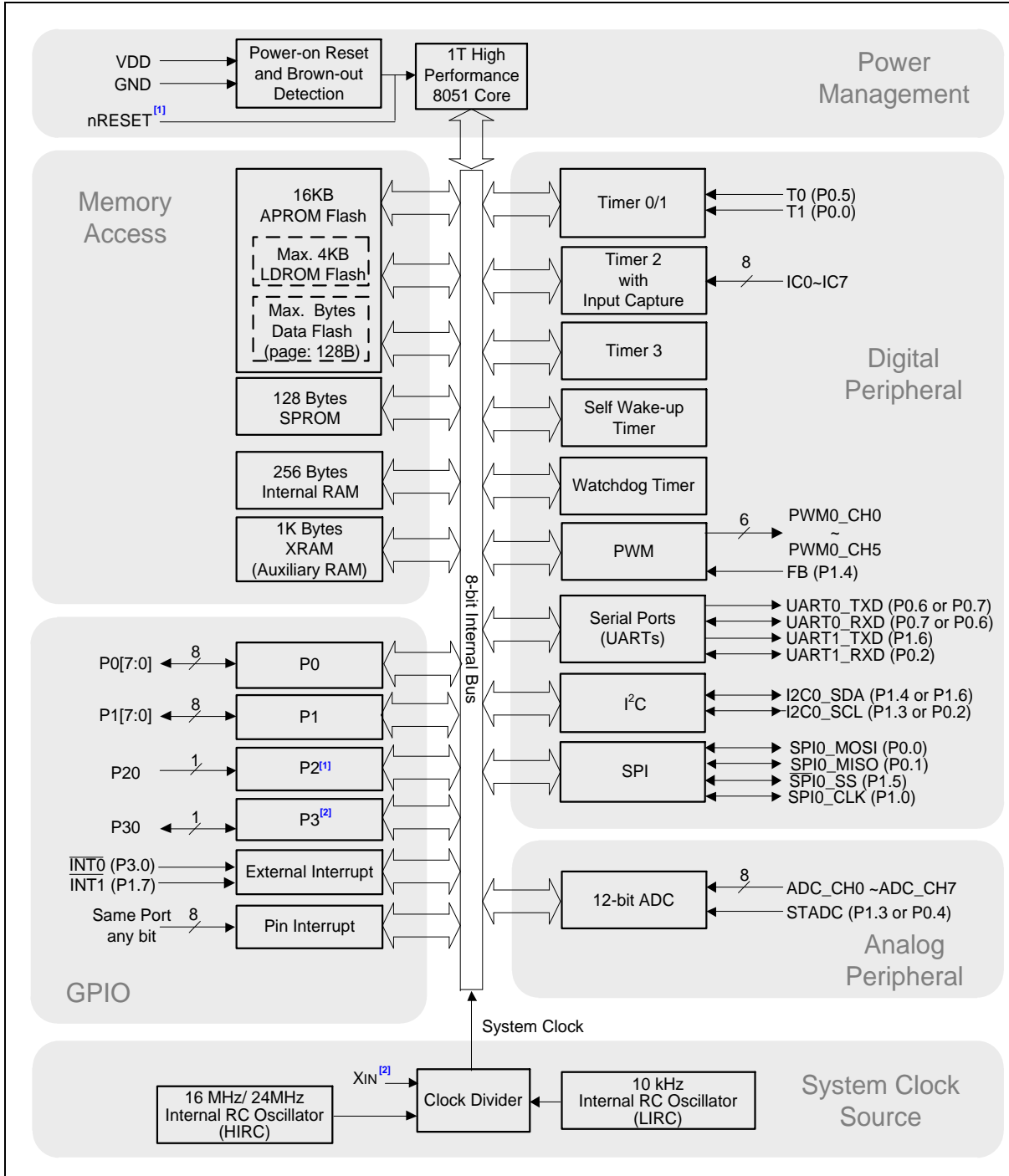


图 5.1-1 结构框图

MS51 系列规格书

6 功能描述

6.1 内存架构

标准的基于80C51微控制器将内存分成两个不同的部分，编程内存和数据内存。编程内存用来存储指令代码。而数据内存用来存储编程执行过程中的数据或变量。

数据内存占用的地址空间独立于编程内存。在MS51中，有256字节内部RAM。对于需要更多内部RAM的许多应用，MS51提供另外片上768字节RAM，叫做XRAM，通过MOVX指令访问。

整个嵌入的FLASH，作为编程内存的功能，被分成三块。应用ROM（APROM）通常存储用户代码，加载ROM（LDROM）通常存储启动代码，CONFIG字节作用于硬件初始化。事实上，APROM和LDROM功能相似，但是大小不一样，每一块由一页一页组成，每页大小是128字节。FLASH控制单元支持擦除、编程和读模式。使用外部烧写器是通过指定的I/O口烧写，在应用编程（IAP）或在系统编程（ISP）都可以执行这些模式。

6.2 系统管理

6.2.1 时钟系统

MS51拥有多种时钟源可供选择，这样在应用中可以有多种选择，使系统性能发挥到最佳，并且功耗降到最低。共有3种系统时钟源可供选择，包括：内部振荡器、来自 XIN 引脚的外部时钟。可以通过软件设置选择。MS51内嵌2个内部RC振荡器一个10 kHz低速、一个 16MHz 高速RC振荡器，高速16MHz误差在出厂时校准到 $\pm 2\%$ （全温度、全电压范围内）。CKDIV除频器可以灵活地调整MS51功耗与性能。

6.3 Flash 存储控制

6.3.1 在应用编程 (IAP)

修改FLASH数据通常需要很长时间，不像RAM那样可以实时操作。而且擦除、编程或读取FLASH数据需要遵循相当复杂的时序步骤。MS51提供方便FLASH编程方式，可以帮助用户通过IAP方式，重新编程FLASH内容。IAP就是通过软件实现在线电擦除和编程的方法。

通过设置IAPEN (CHPCON.0受TA保护)使能IAP，并且设置IAPUEN寄存器的相应位，使能需要升级的FLASH区域 (CONFIG、LDR0M、APROM)，用户将16位操作地址写入IAPAH和IAPAL，数据写入IAPFD，命令写入IAPCN。然后通过设置触发位IAPGO(IAPTRG.0)，去执行IAP。注意：IAPTRG也受TA保护。此时，CPU保持程序计数器，内嵌IAP自动控制内部充电泵提高电压和信号时序。擦除和编程时间是内部控制的，与工作电压和频率无关。通常页擦除时间是5ms，字节编程时间是23.5μs。IAP动作完成后，程序计数器继续运行之后的指令，IAPGO位将自动清零。IAPFF (CHPCON.6)是IAP错误标志，可以用来检查之前IAP操作成功与否。通过这些纯软件设置，用户可以很方便对FLASH存储器进行擦除、编程和校验。

6.3.2 在线电路编程 (ICP)

通过在线电路编程 (ICP) 编程Flash。如果产品在开发中，或在终端客户的产品需要固件升级，采用硬件编程模式非常困难且不方便。采用ICP方式将很简单，且不需要将微控制器从板上拆下来。ICP方式同样允许客户在量产电路板上编程设备，在设备装配完成后再编程，这样允许设备编程最新的固件或定制化固件。

执行ICP功能，仅需要3个引脚 nRESET、ICPDA及 ICPCK。nRESET用于进入或退出ICP模式，ICPDA为数据输入输出脚，ICPCK为编程时钟输入脚。用户需要在系统板上预留VDD、GND以及这三个脚。

新唐提供MS51的ICP工具Nu-Link，通过新唐ICP编程器，用户可轻松使用ICP。ICP编程器是Nuvoton根据MCU的电气特性专门设计的，是很高效稳定的编程方式。

6.3.3 片上调试 (OCD)

MS51内嵌片上调试功能 (OCD)，这为软件开发者提供了低成本调试方法，并且MS51的每一种封装都适用。OCD具有完整的调试过程控制流程，包括8个硬件断点、单步运行、全速运行和非侵入命令的内存访问。OCD系统并不占用任何本地内存，也不和片上外设共享资源。

6.3.4 96位序列号(UID)

出厂前，每颗 MS51都会预烧一个96位的序列号，用以确保该芯片的唯一性，这个唯一代码被称为序列号UID (Unique Code)。用户获得序列号的唯一方式是通过IAP指令读取。

6.4 I/O 端口结构和工作模式

6.4.1 GPIO 模式

MS51最多有43个普通IO管脚，其中40个可位寻址的通用I/O引脚，分成5组 P0 到 P4，另外P5有7个普通IO管脚，每一个端口有它的端口控制寄存器(Px 寄存器)。端口控制寄存器的写和读有不同的意思。写端口控制寄存器设置输出锁存逻辑值，读获取端口引脚的逻辑状态。管脚有四种模式分别是准双向模式（标准8051端口结构）、推挽输出、输入和开漏模式。每一个端口通过两个特殊功能寄存器PxM1 和 PxM2来选择端口Px的I/O模式。下表指示如何选择Px.n的I/O模式。注意任何复位之后，默认的配置是高阻输入模式。

所有I/O引脚可以通过PxS寄存器里对应的位选择为TTL电平输入或施密特触发输入。施密特触发输入有更好的抗干扰能力。所有的I/O引脚可通过软件选择位控制，斜率输出能力。输出斜率控制寄存器是PxSR。默认是慢斜率。如果用户想要增加I/O引脚输出速率，设置PxSR的相应位，将斜率设置成高速输出。

6.5 定时器

6.5.1 定时器/计数器 0 和 1

MS51定时器/计数器0和1是两个16位定时器/计数器。每个都由两个8位的寄存器组成16计数寄存器。对于定时器/计数器0，TH0为高8位寄存器、TL0为低8位寄存器。同样定时器/计数器1也有两个8位寄存器，TH1和TL1。TCON和TMOD可以配置定时器/计数器0和1的模式。

通过TMOD中的C/T位来选择定时器或计数器功能。每个定时器/计数器都有选择位，TMOD的第2位选择定时器/计数器0功能，TMOD的第6位选择定时器/计数器1功能。

将它们设置为定时器后，定时器将对系统时钟周期计数。定时器0通过设置T0M(CKCON.3)位，定时器1通过设置T1M(CKCON.4)位，来选择定时器时钟是标准的8051计数能力系统时钟(FSYS)的12分频或增强型直接是系统时钟。在计数器模式下，每当检测到外部输入脚T0上的下降沿，计数寄存器的内容就会加一。如果在一个时钟周期采样到高电平，在下一个时钟周期采样到低电平，那么T0或T1引脚就会确认为一个由高到低的跳变

当有定时器溢出发生，定时器0和1能配置引脚自动翻转输出。同一个管脚可以用于T0和T1的输入计数也可以用于定时器的翻转输出，这个功能通过CKCON寄存器的T0OE和T1OE控制位来分别使能定时器0和定时器1。当打开这个功能，输出端口在第一个定时溢出之前输出逻辑1。为确保此模式功能，C/T位应该被清除并且选择系统时钟作为定时器的时钟源。

注意：TH0(TH1)和TL0(TL1)是独立分开访问。需要特别注意，在模式0或模式1下时，当读/写TH0(TH1)和TL0(TL1)之前，必须清除TR0(TR1)来停止计时。否则将产生不可预料的结果。

6.5.2 定时器 2 和输入捕获

定时器2是一个16位的向上计数器，由高8位寄存器(TH2)和低8位寄存器(TL2)组成。通过配置寄存器RCMP2H和RCMP2L，设置CM/RL2(T2CON.0)后，定时器2能工作在比较模式和自动重载模式下。定时器2具有3通道输入捕获模块，可用于测量输入脉冲宽度或周期。3通道捕获结果分别存放在寄存器C0H及C0L，C1H及C1L，C2H及C2L中。定时器2的时钟来自系统时钟的分频，总共具有8级分频，可适用于更多应用需求。当TR2(T2CON.2)置1，定时器使能；TR2置0时，定时器关闭。下列寄存器用于控制定时器2功能。

6.5.3 定时器 3

6.5.3.1 定时器3结构描述

定时器3是一个16位自动重载，向上计数定时器。用户可以通过配置T3PS[2:0](T3CON[2:0])选择预分频，并写入重载值到R3H和R3L寄存器来决定它的溢出速率。用户可以设置TR3(T3CON.3)来开始计数。当计数跨过FFFFH，TF3(T3CON.4)置为1，且R3H和R3L寄存器的内容重载到内部16位计数器。如果ET3(EIE1.1)置为1，定时器3中断服务程序被执行。当进入中断服务程序，TF3会被硬件自动清零。

6.6 看门狗定时器 (WDT)

6.6.1 概述

MS51提供一个看门狗定时器(WDT)，它可以配置成一个超时复位定时器用于复位整个设备。一旦由于外界干扰设备进入非正常状态或挂起，看门狗可以复位恢复系统。这有助于监测系统运行以提高系统可靠性。对于容易受到噪声，电源干扰或静电放电干扰的系统，是十分有用的。看门狗也可以配置成通用定时器，可以工作在空闲模式或掉电模式，用于周期中断服务作为事件定时器或连续系统监测。WDTEN[3:0] (CONFIG4[7:4])初始化WDT工作在超时复位定时器或通用定时器模式。

6.7 自唤醒定时器 (WKT)

6.7.1 概述

MS51有一个专用的自唤醒定时器（WKT），用于低功耗模式下的周期唤醒芯片，也可用作通用定时器。WKT保持计数在空闲或掉电模式。当WKT用作唤醒定时器时，WKT要在进入省电模式之前开启。WKT能配置两种时钟源片内38.4kHz时钟源LIRC和32.768kHz外部时钟源LXT。注意系统时钟频率必须大于WKT时钟两倍以上。如果WKT开始计数，在设备进入空闲或掉电模式下，选择的时钟源会也要保持工作。注意选择的WKT时钟源不会连同WKT的配置自动使能，用户应该手动使能选择的时钟源并等待它稳定确保操作的成功。

6.8 脉冲宽度调制 (PWM)

PWM (脉冲宽度调制) 信号在控制方案中应用非常广泛。可用于电机驱动、风扇控制、背光调节、LED 光源调光或通过低通滤波器电路模拟一个简单的数模转换器的输出。

MS51包含三对（6个PWM通道）16位精度、可调周期和占空比的PWM输出，非常适合用于电机控制。该模块架构适用于驱动单相或三相无刷直流电机(BLDC)，或三相交流感应电机。每个信道PWM输出可配置为独立输出模式、互补模式或同步模式。当设定为互补模式时，通过插入可配置的死区时间，保护MOS管同时导通。PWM波形可配置边沿对齐或中心对齐来选择中断响应位置。

6.9 串口 (UART0 & UART1)

6.9.1 概述

MS51包含两个具备增强的自动地址识别和帧错误检测功能的全双工串口。由于两个串口的控制位是一样的。一般来说，在以下内容中，没有对串口1介绍，只对串口0介绍。

每个串口都有一种同步工作模式：模式0。三种全双工异步模式(通用异步接收器和发送器)，模式1, 2, 和3，这意味着收发可以同时连续进行。串口接收带有接收缓存，意味着在接收的前一个数据在被读取之前，串口就能接收第二个数据。接收和发送都是对SBUF进行操作访问，写入SBUF数据将直接传到发送寄存器，而读取SBUF是访问一个具有独立物理地址的接收寄存器。串口共有4种操作模式，任何一种模式，任何以操作SBUF的指令都将开始一次传输。

6.10 I2C 总线(I2C)

6.10.1 概述

MS51 提供了两个内部集成线路(I²C)总线作为一种串行通信方式，用在 MCU 与 EEPROM, LCD模块, 温度传感器等等之间控制。I²C 用两条线 (数据线SDA 和时钟线 SCL) 在设备间传输数据。

I²C 总线用作主机与从机之间双向数据传输。可以用于多主机系统，支持无中央主机及多主机系统，主机与主机之间的总线仲裁传输，同步时钟SCL的存在，允许设备间使用不同比特率的数据传输。支持四种传输模式：主发，主收，从发，从收。I²C 总线仅支持 7位地址。支持广播呼叫，支持标准速率传输 (100kbps) 和快速传输 (400k bps) 。

6.11 串行外围总线(SPI)

6.11.1 概述

MS51系列提供支持高速串行通信的SPI模块。SPI为微控制与外设EEPROM, LCD驱动, D/A转换之间提供全双工、高速、同步传输的总线。可提供主机从机模式传输, 速度可达到时钟频率 $F_{sys}/4$, 支持传输完成标志位和“写”冲突标志位。在多主机系统中, SPI支持主机模式错误用以防止主机冲突。

6.12 12位模数转换器(ADC)

6.12.1 概述

MS51内嵌12位逐次逼近寄存器型(SAR)的模拟数字转换器(ADC)。模数转换模块负责将管脚上的模拟信号转换为12位二进制数据。MS51支持8信道单端输入模式。内部带隙电压(band-gap voltage)为1.22V,同时也可用作内部ADC输入端。所有模拟电路复用同一组采样电路和同一组采样保持电容。该组采样保持电容为转换电路的输入端。然后转换器通过逐次逼近的方式得到有效结果并存放在ADC结果寄存器中。

7 应用电路

7.1 供电电路

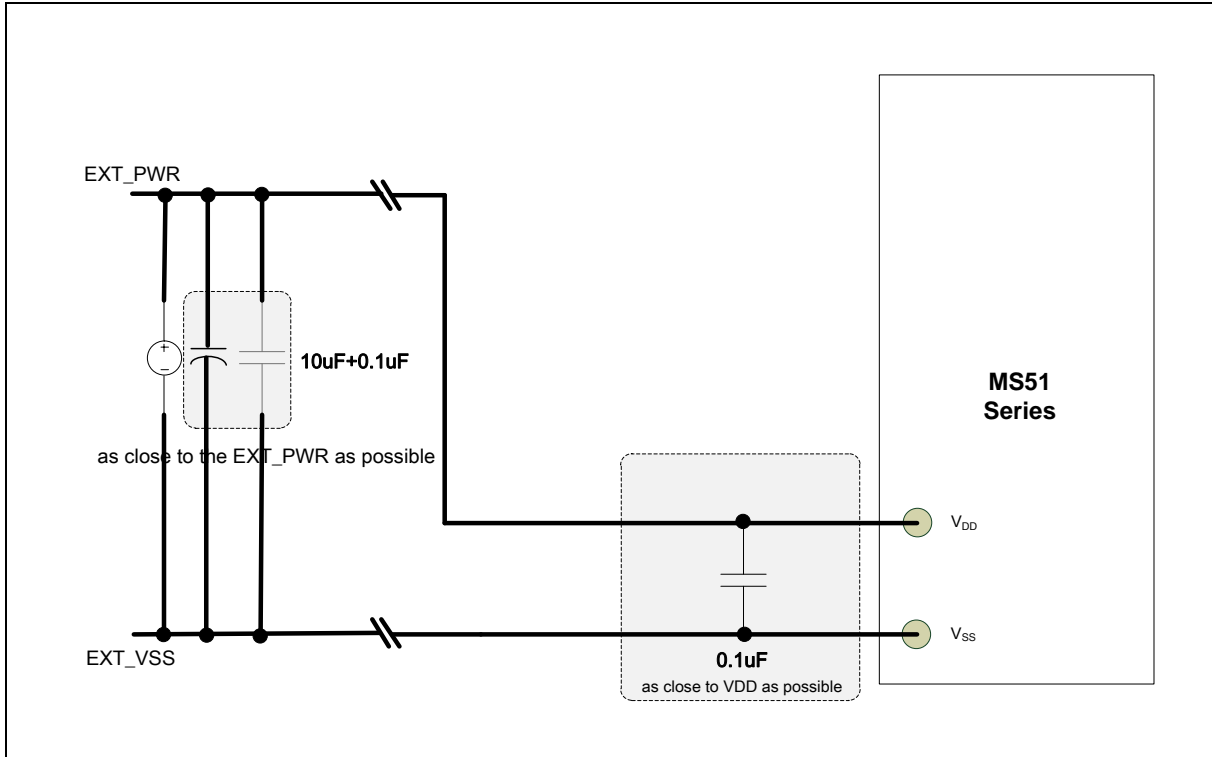


图 7.1-1 NuMicro® MS51 供电电路

7.2 外设应用电路

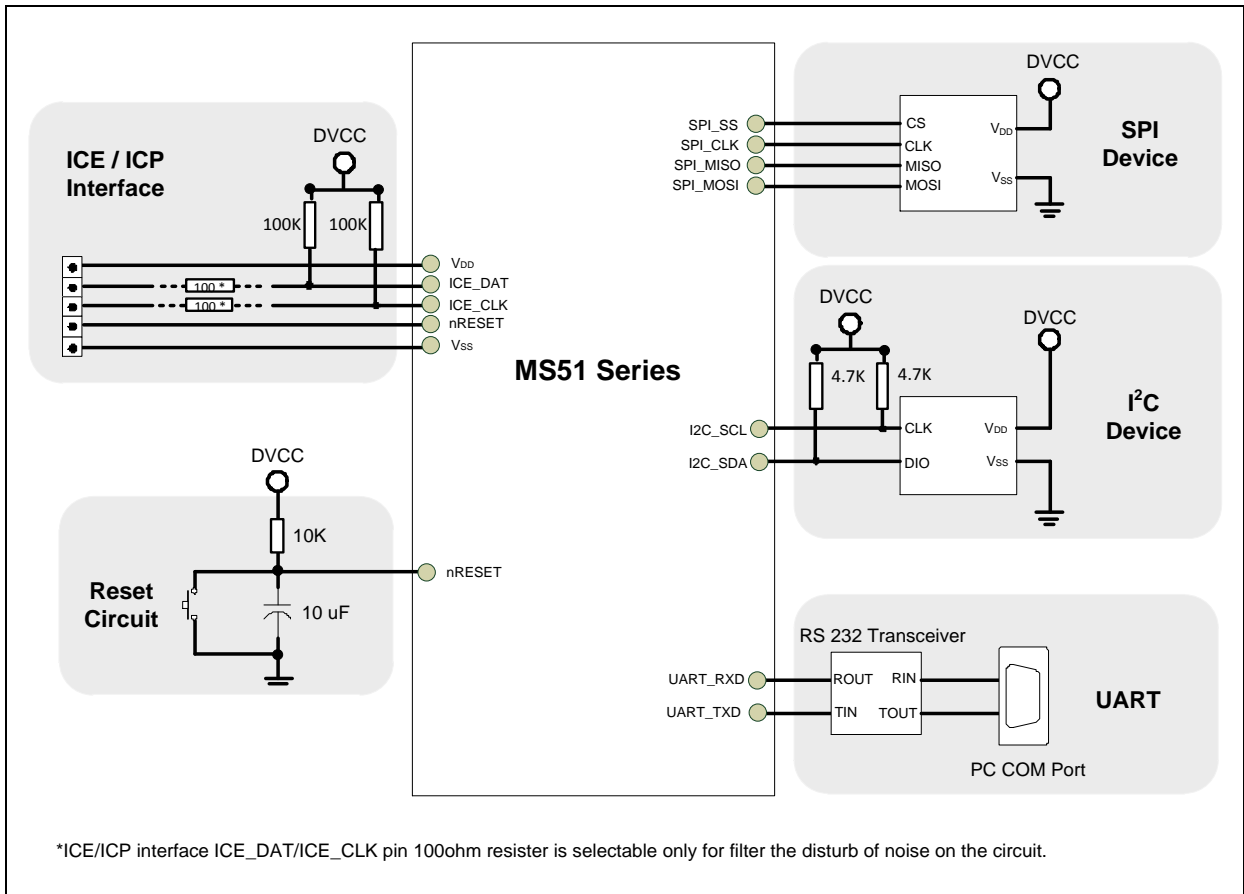


图 7.2-1 NuMicro® MS51 外设应用电路

8 电气特性

8.1 常规操作条件

($V_{DD}-V_{SS} = 2.4 \sim 5.5V$, $T_A = 25^\circ C$, $F_{sys} = 16 \text{ MHz}$ 除非另有说明.)

符号	参数	最小值	典型值	最大值	单位	测试条件
T_A	温度	-40	-	105	$^\circ C$	
V_{DD}	操作电压	2.4	-	5.5	V	
$AV_{DD}^{[1]}$	模拟操作电压	V_{DD}				
V_{BG}	Band-gap电压 ^[2]	1.17	1.22	1.30		$T_A = 25^\circ C$
		1.14		1.33	$T_A = -40^\circ C \sim 105^\circ C$,	

注:
 1. 建议从同一个源为VDD和AVDD供电。VDD和AVDD在通电和关机操作时, 可以容忍0.3 V的最大差异。
 2. 基于表征过程中的测试, 而不是在生产中测试, 除非另有说明。

表 8.1-1 常规操作条件

8.2 DC 电气特性

8.2.1 电源电流特性

当前的功耗是由操作频率、设备软件配置、I/O引脚配置、I/O引脚切换速率、程序在内存中的位置等内外参数和因素共同作用的结果。电流消耗按下列条件和表中所述进行测量，测试结果如下所示。

- 所有GPIO引脚均处于推挽模式，输出高。
- V_{DD} 的最大值 = $V_{DD} = 2.4\text{ V} \sim 5.5\text{ V}$ 。 ，除非特别说明，测试环境温度 T_A 的典型值 = 25°C 和 $V_{DD} = 3.3$ 。
- $V_{DD} = AV_{DD}$
- 当外设使能为系统时钟 F_{sys} 。
- 程序在Flash中运行"while(1);"。

符号	条件	F_{HCLK}	典型值 ^[3]	最大值 ^[4]			单位
			$T_A = 25^\circ\text{C}$	$T_A = -40^\circ\text{C}$	$T_A = 25^\circ\text{C}$	$T_A = 105^\circ\text{C}$	
I _{DD_RUN}	正常运行模式，运行在Flash，所有外设禁用	24 MHz(HIRC) ^[1] @5.5V	3.6	4.2	4.6	4.8	mA
		24 MHz(HIRC) ^[1] @3.3V	3.2				
		24 MHz(HIRC) ^[1] @2.4V	2.9				
		16 MHz (HIRC) ^[1] @5.5V	3.3	3.4	3.9	4.6	
		16 MHz (HIRC) ^[1] @3.3V	3.1				
		16 MHz (HIRC) ^[1] @2.4V	2.8				
		10 kHz (LIRC) ^[2]	0.30	0.32	0.46	2.33	

注:

1. 该值基于 HIRC使能, LIRC使能的条件。
2. 该值基于HIRC禁用, LIRC使能的条件。
3. LVR17 使能, POR 使能, BOD 使能。
4. 基于表征过程中的测试，而不是在生产中测试，除非另有说明。

表 8.2-1 正常模式下的电流消耗

符号	条件	F _{HCLK}	典型值 ^[3]	最大值 ^[4]			单位
			T _A = 25 °C	T _A = 25 °C	T _A = 85 °C	T _A = 105 °C	
I _{DD_IDLE}	空闲模式, 所有外设禁用	24 MHz(HIRC) ^[1] @5.5V	2.8	2.9	3.2	3.8	mA
		24 MHz(HIRC) ^[1] @3.3V	2.4				
		24 MHz(HIRC) ^[1] @2.4V	2.2				
		16 MHz (HIRC) ^[1] @5.5V	2.2	2.5	2.6	3.2	
		16 MHz (HIRC) ^[1] @3.3V	1.9				
		16 MHz (HIRC) ^[1] @2.4V	1.8				
		10 kHz (LIRC) ^[2]	0.3	0.5	0.9	2.3	

注:
 1. 该值基于 HIRC使能, LIRC使能的条件。
 2. 该值2. 基于HIRC禁用, LIRC使能的条件。
 3.LVR17 使能, POR 使能, BOD 使能。
 4.基于表征过程中的测试, 而不是在生产中测试, 除非另有说明.

表 8.2-2 空闲模式下的电流消耗

符号	条件	典型值 ^[1]	最大值 ^[2]			Unit
		T _A = 25 °C	T _A = -40 °C	T _A = 25 °C	T _A = 105 °C	
I _{DD_PD}	掉电模式, 所有外设禁用@5.5V	6.5	6.2	9	55	μA
	掉电模式, 所有外设禁用@3.3V	6				
	掉电模式, 所有外设禁用@2.4V	5.8				
	掉电模式, LVR使能, 其余外设禁用	7.5	6.7	10 ^[3]	57	
	掉电模式, LVR使能, BOD使能, 其余外设禁用	180	165	197	292	

注:
 1. AV_{DD} = V_{DD} = 3.3V, LVR17 使能, POR禁用以及BOD禁用。
 2. 基于表征过程中的测试, 而不是在生产中测试, 除非另有说明。
 3. 基于特性, 在生产中测试。

表 8.2-3 掉电模式下的电流消耗

8.2.2 低功耗模式下的唤醒时间

符号	参数	典型值	最大值	单位	
$t_{WU_JDLE}^{[1]}$	从空闲模式唤醒	5	6	时钟周期	
$t_{WU_NPD}^{[2][3]}$	从掉电模式唤醒	$F_{sys} = HIRC @ 16MHz$	-	30	μs
		$F_{sys} = HIRC @ 24MHz$		30	μs

注:

1. 基于表征过程中的测试，而不是在生产中测试，除非另有说明。
2. 唤醒时间是从唤醒事件到应用程序代码读取第一个点的时间。
3. 数据基于外部晶振起振稳定时间。

表 8.2-4 掉电模式唤醒时间

8.2.3 I/O DC 特性

8.2.3.1 引脚输入特性

符号	参数	最小值	典型值	最大值	单位	测试条件
V_{IL}	输入电压	0	-	$0.3 \cdot V_{DD}$	V	
V_{IL1}	输入低电压 (I/O 配置为TTL 输入模式)	$V_{SS}-0.3$	-	$0.2V_{DD}-0.1$	V	
V_{IH}	输入高电压	$0.7 \cdot V_{DD}$	-	V_{DD}	V	
$V_{HY}^{[1]}$	输入高电压 (I/O配置为施密特输入或 X_{IN})	-	$0.2 \cdot V_{DD}$	-	V	
$I_{LK}^{[2]}$	输入漏电流	-1		1	μA	$V_{SS} < V_{IN} < V_{DD}$, 开漏模式或输入模式
		-1		1		$V_{DD} < V_{IN} < 5.5 V$, 开漏模式或输入模式

注:

1. 基于表征过程中的测试，而不是在生产中测试
2. 如果发生异常注入，泄漏可能会超过最大值
3. 为了维持高于 $V_{DD} + 0.3 V$ 的电压，必须禁用内部上拉电阻。如果在相邻的引脚上注入正电流，泄漏可能会大于最大值

表 8.2-5 I/O 输入特性

8.2.3.2 I/O 输出特性

符号	参数	最小值	典型值	最大值	单位	测试条件
I _{SR} ^{[1][2]}	拉电流 (准双向模式,高电位)	-7.4	-	-7.5	μA	V _{DD} = 5.5 V V _{IN} =(V _{DD} -0.4) V
		-7.3	-	-7.5	μA	V _{DD} = 3.3 V V _{IN} =(V _{DD} -0.4) V
		-7.3	-	-7.5	μA	V _{DD} = 2.4 V V _{IN} =(V _{DD} -0.4) V
		-57.2	-	-58.3	μA	V _{DD} = 5.5 V V _{IN} = 2.4 V
	拉电流 (推挽模式,高电位)	-9	-	-9.6	mA	V _{DD} = 5.5 V V _{IN} =(V _{DD} -0.4) V
		-6	-	-6.6	mA	V _{DD} = 3.3 V V _{IN} =(V _{DD} -0.4) V
		-4.2	-	-4.9	mA	V _{DD} = 2.7 V V _{IN} =(V _{DD} -0.4) V
		-18	-	-20	mA	V _{DD} = 5.5 V V _{IN} = 2.4 V
I _{SK} ^{[1][2]}	灌电流 (推挽模式)	18	-	20	mA	V _{DD} = 5.5 V V _{IN} = 0.4 V
		16	-	18	mA	V _{DD} = 3.3 V V _{IN} = 0.4 V
		9.7	-	11	mA	V _{DD} = 2.4 V V _{IN} = 0.4 V
C _{IO} ^[1]	I/O 引脚电容	-	5	-	pF	
注: 1. 由表征结果保证, 没有在生产中测试 2. I _{SR} 和I _{SK} 必须始终符合最大电流和I/O的总和,CPU和外设不得超过ΣI _{DD} 和ΣI _{SS} 。						

表 8.2-6 I/O 输出特性

8.2.3.3 nRESET 输入特性

符号	参数	最小值	典型值	最大值	单位	测试条件
V_{ILR}	负向阈值电压, nRESET	-	-	$0.3 \cdot V_{DD}$	V	
V_{IHR}	正向阈值电压, nRESET	$0.7 \cdot V_{DD}$	-	-	V	
$R_{RST}^{[1]}$	nRESET 脚内部上拉电阻	45	-	60	K Ω	$V_{DD} = 5.5 \text{ V}$
		45	-	65		$V_{DD} = 2.4 \text{ V}$
$t_{FR}^{[1]}$	nRESET 脚输入滤波脉冲时间	-	1.5	-	μs	正常运行模式和空闲模式
		10	-	25		掉电模式
<p>注:</p> <ol style="list-style-type: none"> 1. 由表征结果保证, 没有在生产中测试 2. 建议加一个10 kΩ 电阻和 10μF电容在nRESET引脚上来保持复位信号稳定 						

表 8.2-7 nRESET 输入特性

8.3 AC 电气特性

8.3.1 内部高速16MHz RC 振荡器 (HIRC)

8.3.1.1 16MHz RC 振荡器 (HIRC)

16 MHz RC 振荡器在生产中经过校准

符号	参数	最小值	典型值	最大值	单位	测试条件
V _{DD}	操作电压	2.4	-	5.5	V	
F _{HRC}	振荡器频率	-	16 ^[1]	-	MHz	T _A = 25 °C, V _{DD} = 3.3
	频率精度	-1 ^[3]	-	1 ^[3]	%	T _A = 25 °C, V _{DD} = 3.3V
		-2 ^[4]	-	2 ^[4]	%	T _A = -20°C ~ +105 °C, V _{DD} = 2.4 ~ 5.5V
		-4 ^[4]	-	4 ^[4]	%	T _A = -40°C ~ -20 °C, V _{DD} = 2.4 ~ 5.5V
I _{HRC} ^[2]	操作电流	-	490	550	μA	
T _S ^[3]	稳定时间	-	3	5	μs	T _A = -40°C ~ +105 °C, V _{DD} = 2.4 ~ 5.5V
注: 1.由表征结果保证, 没有在生产中测试. 2.设计保证, 没有在生产中测试						

表 8.3-1 16 MHz 内部高速 RC 振荡器(HIRC) 特性

8.3.1.2 24MHz RC 振荡器 (HIRC)

24 MHz RC 振荡器在生产中经过校准

符号	参数	最小值	典型值	最大值	单位	测试条件
V _{DD}	操作电压	2.4	-	5.5	V	
F _{HRC}	振荡器频率	-	24 ^[1]	-	MHz	T _A = 25 °C, V _{DD} = 3.3
	频率精度 操作电流	-1 ^[3]	-	1 ^[3]	%	T _A = 25 °C, V _{DD} = 3.3V
		-2 ^[4]	-	2 ^[4]	%	T _A = -20°C ~ +85 °C, V _{DD} = 2.4 ~ 5.5V
		-4 ^[4]	-	4 ^[4]	%	T _A = -40°C ~ +105 °C, V _{DD} = 2.4 ~ 5.5V
I _{HRC} ^[2]	准备时间	-	490	550	μA	
T _S ^[3]	操作电压	-	3	5	μs	T _A = -40°C ~ +105 °C, V _{DD} = 2.4 ~ 5.5V
注: 1.保证产品特性, 经生产检验 2.需要重新载入HIRC预设值 3.保证产品特性, 不经生产检验 4.用户可对38.4 kHz的RC低速振荡器进行校准。 5.保证设计, 不在产品测试。						

表 8.3-2 24MHz 内部高速 RC 振荡器(HIRC) 特性

8.3.2 外部 4~32 MHz 高速时钟信号输入特性

对于时钟输入模式，关闭HXT振荡器，XT1_IN是接收外部时钟的标准输入引脚。外部时钟信号必须遵守下表。这些特性是使用波形发生器产生的波形进行测试的结果。

符号	参数	最小值 ^[1]	典型值	最大值 ^[1]	单位	测试条件
f_{HXT_ext}	外部时钟频率	4	-	24	MHz	
t_{CHCX}	时钟高电平时间	8	-	-	ns	
t_{CLCX}	时钟低电平时间	8	-	-	ns	
t_{CLCH}	时钟上升沿时间	-	-	10	ns	低 (10%) 到高电平 (90%) 上升时间
t_{CHCL}	时钟下降沿时间	-	-	10	ns	高 (90%) 到低电平 (10%) 下降时间
Du_{E_HXT}	占空比	40	-	60	%	
V_{IH}	输入高电压	$0.7 \cdot V_{DD}$	-	V_{DD}	V	
V_{IL}	输入低电压	V_{SS}	-	$0.3 \cdot V_{DD}$	V	

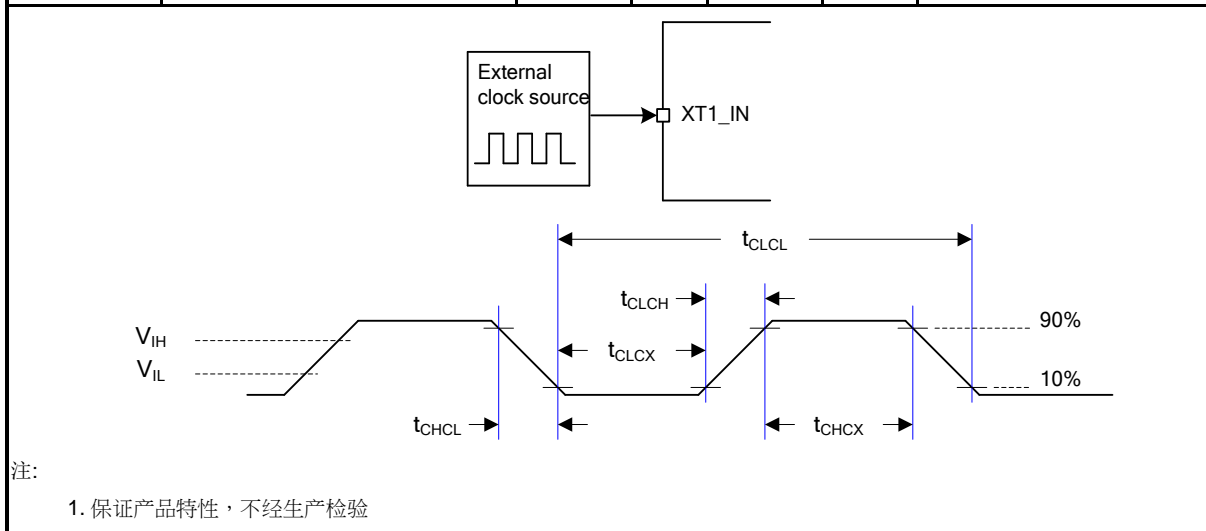


表 8.3-3 外部 4~24 MHz 高速时钟信号输入

8.3.3 10 kHz内部低速 RC 振荡器 (LIRC)

符号	参数	最小值	典型值	最大值	单位	测试条件
V_{DD}	操作电压	2.4	-	5.5	V	
F_{LIRC}	振荡器频率	-	10	-	kHz	
	频率精度	$-10^{[1]}$	-	$10^{[1]}$	%	$T_A = 25^\circ C$, $V_{DD} = 5V$
	频率精度	$-35^{[2]}$	-	$35^{[2]}$	%	$T_A = -40 \sim 105^\circ C$ 没有软件调整精度功能
$I_{LIRC}^{[3]}$	操作电流	-	0.85	1	μA	$V_{DD} = 3.3V$
T_S	准备时间	-	500	-	μs	$T_A = -40 \sim 105^\circ C$

符号	参数	最小值	典型值	最大值	单位	测试条件
注: 1. 保证产品特性, 经生产检验 2. 保证产品特性, 不经生产检验 3. 用户可对38.4 kHz的RC低速振荡器进行校准。 4. 保证设计						

表 8.3-4 10 kHz 内部低速 RC 振荡器(LIRC) 特性

8.3.4 I/O AC 特性

符号	参数	典型值	最大值 ^[1]	单位	测试条件 ^[2]
t _{r(I/O)out}	普通输出模式 ^[5] 输出高 (90%)到低电平 (10%) 下降时间	4.6	5.1	ns	C _L = 30 pF, V _{DD} >= 5.5 V
		2.9	3.3		C _L = 10 pF, V _{DD} >= 5.5 V
		6.6	8		C _L = 30 pF, V _{DD} >= 3.3 V
		4.3	5		C _L = 10 pF, V _{DD} >= 3.3 V
		8.5	12.5		C _L = 30 pF, V _{DD} >= 2.4 V
		8.0	10.7		C _L = 10 pF, V _{DD} >= 2.4 V
t _{r(I/O)out}	高速输出模式 ^[6] 高 (90%)到低电平 (10%) 下降时间	4.0	4.3	ns	C _L = 30 pF, V _{DD} >= 5.5 V
		2.1	2.5		C _L = 10 pF, V _{DD} >= 5.5 V
		4.9	5.8		C _L = 30 pF, V _{DD} >= 3.3 V
		3.0	3.7		C _L = 10 pF, V _{DD} >= 3.3 V
		9.5	13.8		C _L = 30 pF, V _{DD} >= 2.4 V
		5.4	7.4		C _L = 10 pF, V _{DD} >= 2.4 V
t _{r(I/O)out}	普通输出 ^[5] 模式低 (10%) 到高电平 (90%) 上升时间	5.6	6.1	ns	C _L = 30 pF, V _{DD} >= 5.5 V
		3.4	3.7		C _L = 10 pF, V _{DD} >= 5.5 V
		8.1	9.4		C _L = 30 pF, V _{DD} >= 3.3 V
		5.1	5.8		C _L = 10 pF, V _{DD} >= 3.3 V
		15.1	20.3		C _L = 30 pF, V _{DD} >= 2.4 V
		9.6	12.4		C _L = 10 pF, V _{DD} >= 2.4 V
t _{r(I/O)out}	高速输出模式 ^[6] 低 (10%) 到高电平 (90%) 上升时间	4.8	5.2	ns	C _L = 30 pF, V _{DD} >= 5.5 V
		2.1	2.5		C _L = 10 pF, V _{DD} >= 5.5 V
		6.4	7.4		C _L = 30 pF, V _{DD} >= 3.3 V
		3.0	3.7		C _L = 10 pF, V _{DD} >= 3.3 V
		12.7	16.9		C _L = 30 pF, V _{DD} >= 2.4 V
		5.4	7.4		C _L = 10 pF, V _{DD} >= 2.4 V
f _{max(I/O)out} ^[3]	I/O 最快输出频率	24	24	MHz	C _L = 30 pF, V _{DD} >= 2.4 V C _L = 10 pF, V _{DD} >= 2.4 V

注：
 1. 保证产品特性，不经生产检验
 2. C_L是一种模拟PCB和器件负载的外部电容负载。
 3. 最大频率是通过该公式计算得出 $f_{max} = \frac{2}{3 \times (t_f + t_r)}$ 。
 4. I/O动态电流消耗定义为 $I_{DIO} = V_{DD} \times f_{IO} \times (C_{IO} + C_L)$
 5. PxSR.n 设定值为0，为普通输出模式
 6. PxSR.n 设定值为2，为高速输出模式

表 8.3-5 I/O AC 特性

8.4 模拟参数特性

8.4.1 复位和电源控制特性

下表参数来源于环境温度下的试验。

符号	参数	最小值	典型值	最大值	单位	测试条件
$I_{POR}^{[1]}$	POR操作电流	10		20	μA	$AV_{DD} = 5.5V$
$I_{LVR}^{[1]}$	LVR操作电流	0.5	-	1		$AV_{DD} = 5.5V$
$I_{BOD}^{[1]}$	BOD操作电流	-	0.5	2.9		$AV_{DD} = 5.5V$
V_{POR}	POR复位电压	1	1.15	1.3	V	-
V_{LVR}	LVR复位电压	1.7	2.0	2.4		-
V_{BOD}	BOD欠压检测电压	4.25	4.4	4.55		BOV[1:0] = [0,0]
		3.55	3.7	3.85		BOV[1:0] = [0,1]
		2.60	2.7	2.80	BOV[1:0] = [1,0]	
		2.10	2.2	2.35	BOV[1:0] = [1,1]	
$T_{LVR_SU}^{[1]}$	LVR启动时间	60	-	80	μs	-
$T_{LVR_RE}^{[1]}$	LVR反应时间	0.4	-	4		Fsys = HIRC@16MHz
		180	-	350		Fsys = LIRC
$T_{BOD_SU}^{[1]}$	BOD启动时间	180	-	320		Fsys = HIRC@16MHz
$T_{BOD_RE}^{[1]}$	BOD 反应时间	2.5	-	5		Fsys = HIRC@16MHz
注: 1. 保证产品特性，不经生产检验 2. 适用于特定的应用场合。						

表 8.4-1 复位和电源控制单元

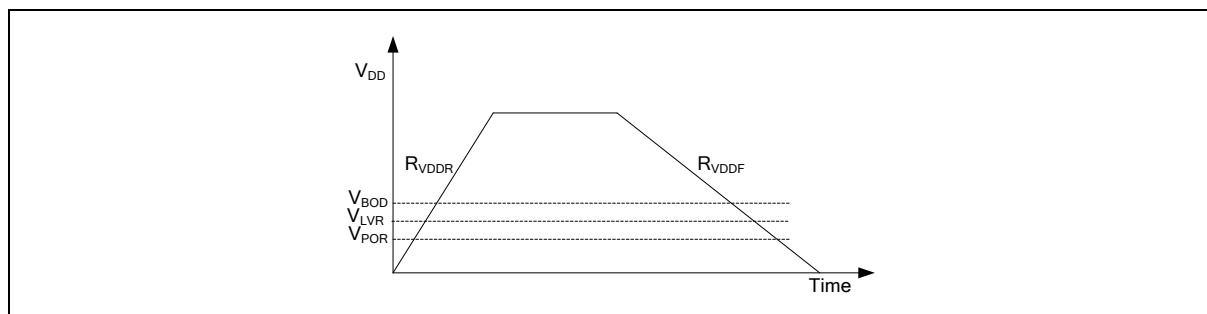


图 8.4-1 电源爬升/下降状态

BODFLT (BODCON1.1)	BOD 工作模式	系统时钟源	最小电压检测脉冲宽度
0	正常工作模式 (LPBOD[1:0] = [0,0])	任意时钟源	Typ. 1 μs

BODFLT (BODCON1.1)	BOD 工作模式	系统时钟源	最小电压检测脉冲宽度
	低功耗模式 1 (LPBOD[1:0] = [0,1])	任意时钟源	16 (1/F _{LIRC})
	低功耗模式 2 (LPBOD[1:0] = [1,0])	任意时钟源	64 (1/F _{LIRC})
	低功耗模式 3 (LPBOD[1:0] = [1,1])	任意时钟源	256 (1/F _{LIRC})
1	正常工作模式 (LPBOD[1:0] = [0,0])	HIRC/ECLK	正常工作模式: 32 (1/F _{sys}) 空闲模式: 32 (1/F _{sys}) 低功耗模式: 2 (1/F _{LIRC})
		LIRC	2 (1/F _{LIRC})
	低功耗模式 1 (LPBOD[1:0] = [0,1])	任意时钟源	18 (1/F _{LIRC})
	低功耗模式 2 (LPBOD[1:0] = [1,0])	任意时钟源	66 (1/F _{LIRC})
	低功耗模式 3 (LPBOD[1:0] = [1,1])	任意时钟源	258 (1/F _{LIRC})

表 8.4-2 BOD 最小欠压检测脉冲宽度

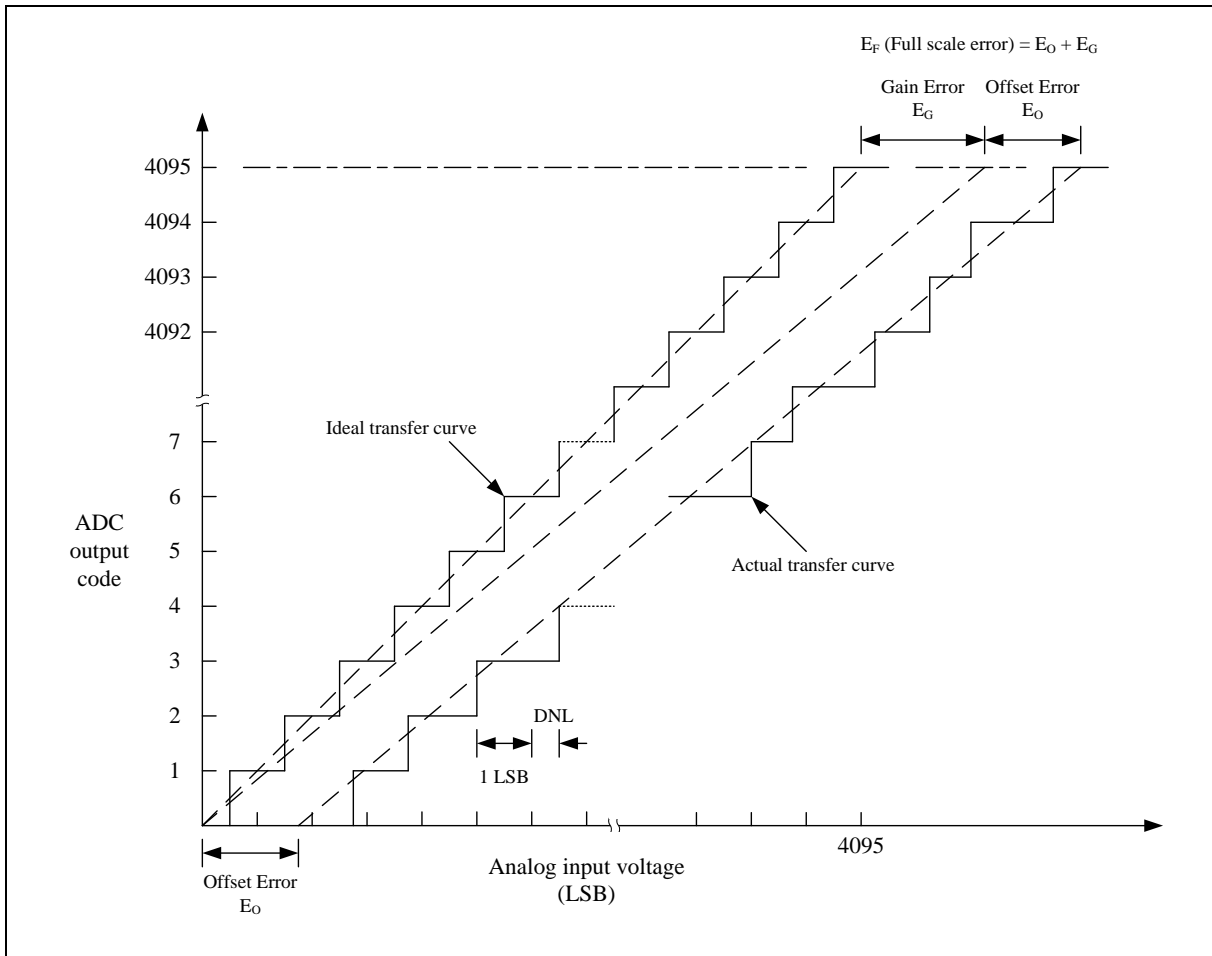
8.4.2 12-位 SAR ADC

符号	参数	最小值	典型值	最大值	单位	测试条件
T _A	温度	-40	-	105	°C	
AV _{DD}	模拟操作电压	2.7	-	5.5	V	AV _{DD} = V _{DD}
V _{REF}	参考电压	2.7	-	AV _{DD}	V	V _{REF} = AV _{DD}
V _{IN}	ADC 通道输入电压	0	-	V _{REF}	V	
I _{ADC} ^[1]	操作电流 (AV _{DD} + V _{REF} 电流)	-	-	418	µA	AV _{DD} = V _{DD} = V _{REF} = 5.5 V F _{ADC} = 500 kHz T _{CONV} = 17 * T _{ADC}
N _R	分辨率	12			Bit	
F _{ADC} ^[1] 1/T _{ADC}	ADC 时钟频率	-	500	-	kHz	
T _{SMP}	采样时间	1	-	38	1/F _{ADC}	T _{SMP} = $\frac{4 * ADCAQT + 10}{F_{ADC}}$
T _{CONV}	转换时间	1	-	128	1/F _{ADC}	
T _{EN}	使能准备时间	20	-	-	µs	
INL ^[1]	积分非线性误差	-3	-	+3	LSB	V _{REF} = AV _{DD} = V _{DD}
DNL ^[1]	微分非线性误差	-2	-	+4	LSB	V _{REF} = AV _{DD} = V _{DD}
E _G ^[1]	增益误差	-3.5	-	+0.4	LSB	V _{REF} = AV _{DD} = V _{DD}

符号	参数	最小值	典型值	最大值	单位	测试条件
$E_{O}^{[1]}$	偏移误差	-2	-	+2.8	LSB	$V_{REF} = AV_{DD} = V_{DD}$
$E_{A}^{[1]}$	绝对误差	-7		+7	LSB	$V_{REF} = AV_{DD} = V_{DD}$

注:
1.该表是设计保证, 产品中没有测量

表 8.4-3 ADC 特性



注: INL是校准后的转移曲线与理想转移曲线的过渡点之间的峰值差。校准传输曲线是指校准了实际传输曲线的偏移量和增益误差。

8.5 Flash DC 电气特性

料件送到客户手中时，Flash内容已被擦除。

符号	参数	最小值	典型值	最大值	单位	测试条件
V _{FLA} ^[1]	电源	1.62	1.8	1.98	V	T _A = 25°C
T _{ERASE}	页擦除时间	-	5	-	ms	
T _{PROG}	编辑时间	-	10	-	μs	
I _{DD1}	读电流	-	4	-	mA	
I _{DD2}	编辑电流	-	4	-	mA	
I _{DD3}	擦除电流	-	12	-	mA	
N _{ENDUR}	擦写次数	100,000	-		cycles ^[2]	T _J = -40°C~125°C
T _{RET}	数据保存	50	-	-	year	100 kcycle ^[3] T _A = 55°C
		25	-	-	year	100 kcycle ^[3] T _A = 85°C
		10	-	-	year	100 kcycle ^[3] T _A = 105°C
注: <ol style="list-style-type: none"> 1. V_{FLA} 来自芯片LDO输出电压. 2. 编程/擦除周期数 3. 设计保证 						

表 8.5-1 Flash 特性

8.6 绝对最大额定值

超过绝对最大额定值可能对设备造成永久性损伤。极限值仅为额定值，不能用于设备的功能操作。接触绝对最大额定值可能会影响设备的可靠性，并不能保证正常运行。

8.6.1 电压特性

符号	描述	最小值	最大值	单位
$V_{DD}-V_{SS}^{[1]}$	直流电源电压	-0.3	6.5	V
ΔV_{DD}	不同电源引脚的变化	-	50	mV
$ V_{DD}-AV_{DD} $	V_{DD} 和 AV_{DD} 允许电压差	-	50	mV
ΔV_{SS}	不同地引脚的变化	-	50	mV
$ V_{SS}-AV_{SS} $	V_{SS} 和 AV_{SS} 允许电压差	-	50	mV
V_{IN}	I/O输入电压为5V公差	$V_{SS}-0.3$	5.5	V

注:

- 所有电源 (V_{DD} , AV_{DD}) 和地 (V_{SS} , AV_{SS}) 引脚必须连接外部电源。

表 8.6-1 电压特性

8.6.2 电流特性

符号	描述	最小值	最大值	单位
$\Sigma I_{DD}^{[1]}$	V_{DD} 最大输入电流	-	200	mA
ΣI_{SS}	V_{SS} 最大输出电流	-	200	
I_{IO}	单一管脚最大灌电流	-	22	
	单一管脚最大流出电流	-	10	
	所有管脚最大灌电流总和 ^[2]	-	100	
	所有管脚最大输出电流总和 ^[2]	-	100	

注:

- 最大允许电流是器件最大功耗的功能。
- 这个电流消耗必须正确地分布在所有I/Os和控制引脚上。总输出电流不能灌在两个连续的电源引脚之间。
- 阳性注入由 $V_{IN}>AV_{DD}$ 引起，阴性注入由 $V_{IN}<V_{SS}$ 引起。绝对不能超过 $I_{INJ}(PIN)$ 。建议在模拟输入引脚和电压供应引脚之间连接一个过电压保护二极管。 commended to connect an overvoltage protection diode between the analog input pin and the voltage supply pin.

表 8.6-2 电流特性

8.6.3 温度特性

平均结温计算公式如下:

$$T_J = T_A + (P_D \times \theta_{JA})$$

- T_A = 环境温度 (°C)
- θ_{JA} = 环境热阻(°C/Watt)
- P_D =内部和I/O功耗的总和

符号	描述	最小值	典型值	最大值	单位
T_A	环境温度	-40	-	105	°C
T_J	结温度	-40	-	125	
T_{ST}	存储温度	-65	-	150	
$\theta_{JA} [^{\circ}C/Watt]$	热阻 20-pin QFN(3x3 mm)	-	68	-	°C /Watt
	热阻 20-pin TSSOP(4.4x6.5 mm)	-	38	-	°C/Watt
注: 1. 根据JESD51-2集成电路热测试方法确定环境条件					

表 8.6-3 温度特性

8.6.4 EMC 特性

8.6.4.1 静电放电 (ESD)

对于Nuvoton单片机产品，内置ESD保护电路，避免了典型的ESD可能造成的任何损坏。

8.6.4.2 静态 latchup

需要两个互补的静态测试来评估latchup

演示:

- 每个电源引脚上都加有过电压保护
- 对每个输入、输出和可配置的I/O引脚进行电流注入

8.6.4.3 电气快速瞬变 (EFT)

在某些应用电路中，组成部分会在配电系统上产生快速、窄高频瞬变脉冲。

- 电感负载:
 - 继电器、开关器
 - 断电时的重型电机等.

国际电子委员会(IEC)在IEC 61000-4-4中定义了电子产品的快速瞬态脉冲要求。

符号	描述	最小值	典型值	最大值	单位
$V_{HBM}^{[1]}$	静电放电，人体模式	-8000	-	+8000	V
$V_{CDM}^{[2]}$	静电放电、充电设备模式	-1000	-	+1000	
$LU^{[3]}$	锁存引脚电流 ^[3]	-400	-	+400	mA
$V_{EFT}^{[4][5]}$	快速瞬变电压脉冲	-4	-	+4	kV

注:

1. 根据ANSI/ESDA/JEDEC JS-001标准确定，静电放电灵敏度测试-人体模型(HBM) -器件级
2. 根据ANSI/ESDA/JEDEC JS-002静电放电灵敏度(ESD)测试标准确定。
3. 按JEDEC EIA/JESD78标准测定。
4. 根据IEC61000 -4-4电快速瞬变/突发抗扰性试验确定。
5. 演示科是4A级。

表 8.6-4 EMC 特性

8.6.5 包装湿度敏感性(MSL)

所有的Nuvoton表面贴装芯片都有一个湿度等级分类。信息也显示在包装袋上。

封装	MSL
20-pin QFN(3x3 mm) ^[1]	MSL 3
20-pin TSSOP(4.4x6.5 mm) ^[1]	MSL 3
注: 1. 根据IPC/JEDEC J-STD-020确定	

表 8.6-5 包装湿度敏感性(MSL)

8.6.6 焊接概要

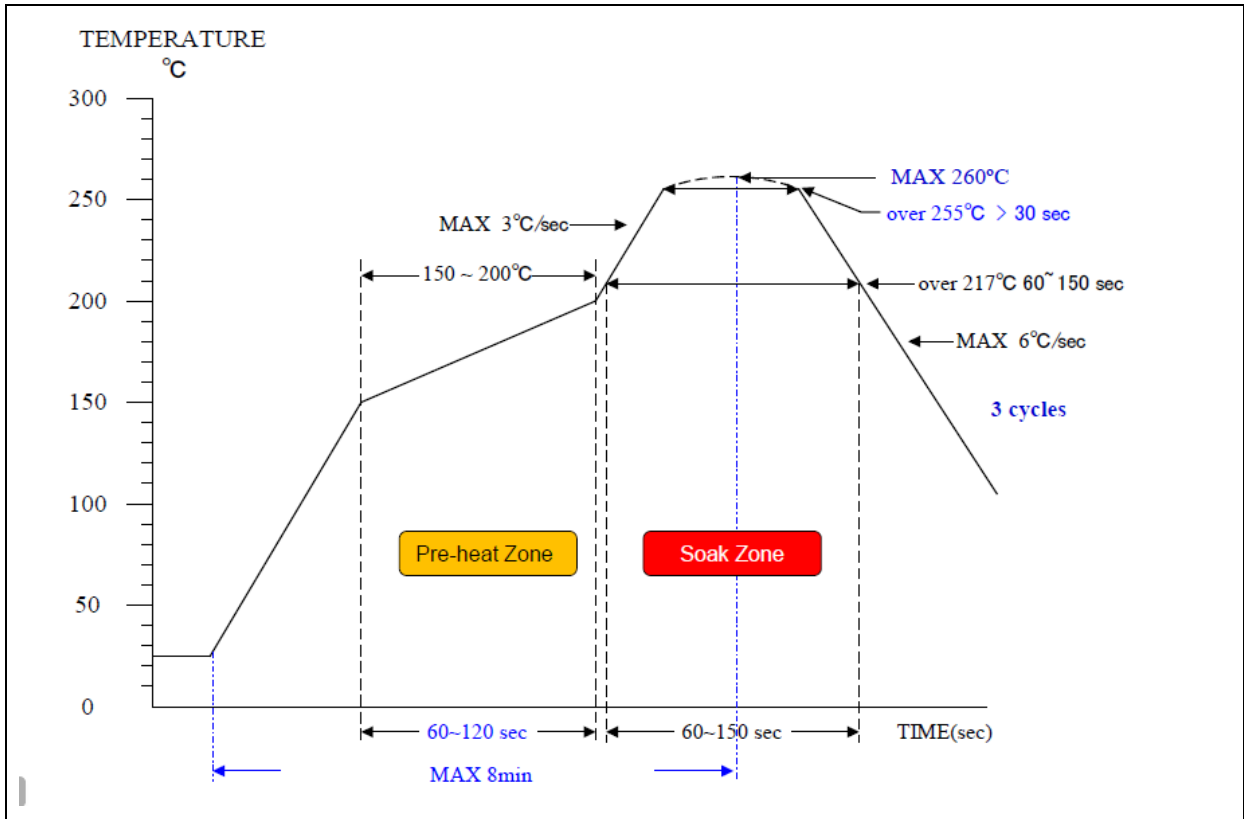


图 8.6-1 焊接概要文件来自于 J-STD-020C

特性	Pb Free 包装
平均加速率 (217°C to peak)	3°C/sec. max
预热温度 150°C ~200°C	60 sec. to 120 sec.
温度保持在 217°C	60 sec. to 150 sec.
5°C 温度峰值的时间	> 30 sec.
峰值温度范围	260°C
缓降率	6°C/sec ax.
25°C 温度峰值的时间	8 min. max
注: 1. 根据J-STD-020C确定	

表 8.6-6 焊接概要

9 封装定义

9.1 MS51FB9AE TSSOP20 (4.4 x 6.5 x 0.9 mm)

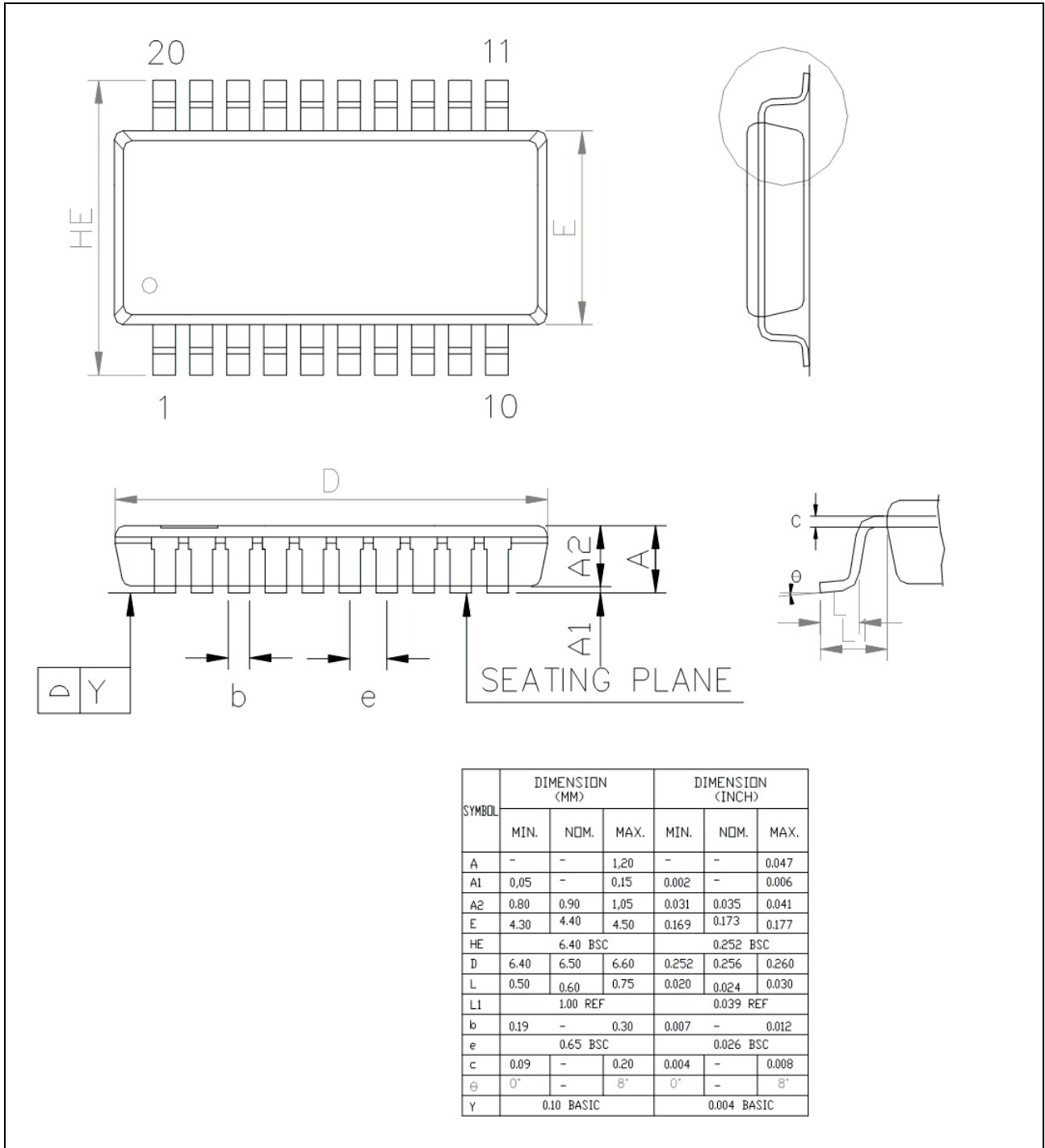


图 9.1-1 TSSOP-20 封装定义

9.2 MS51XB9AE QFN20 3.0 X 3.0 mm

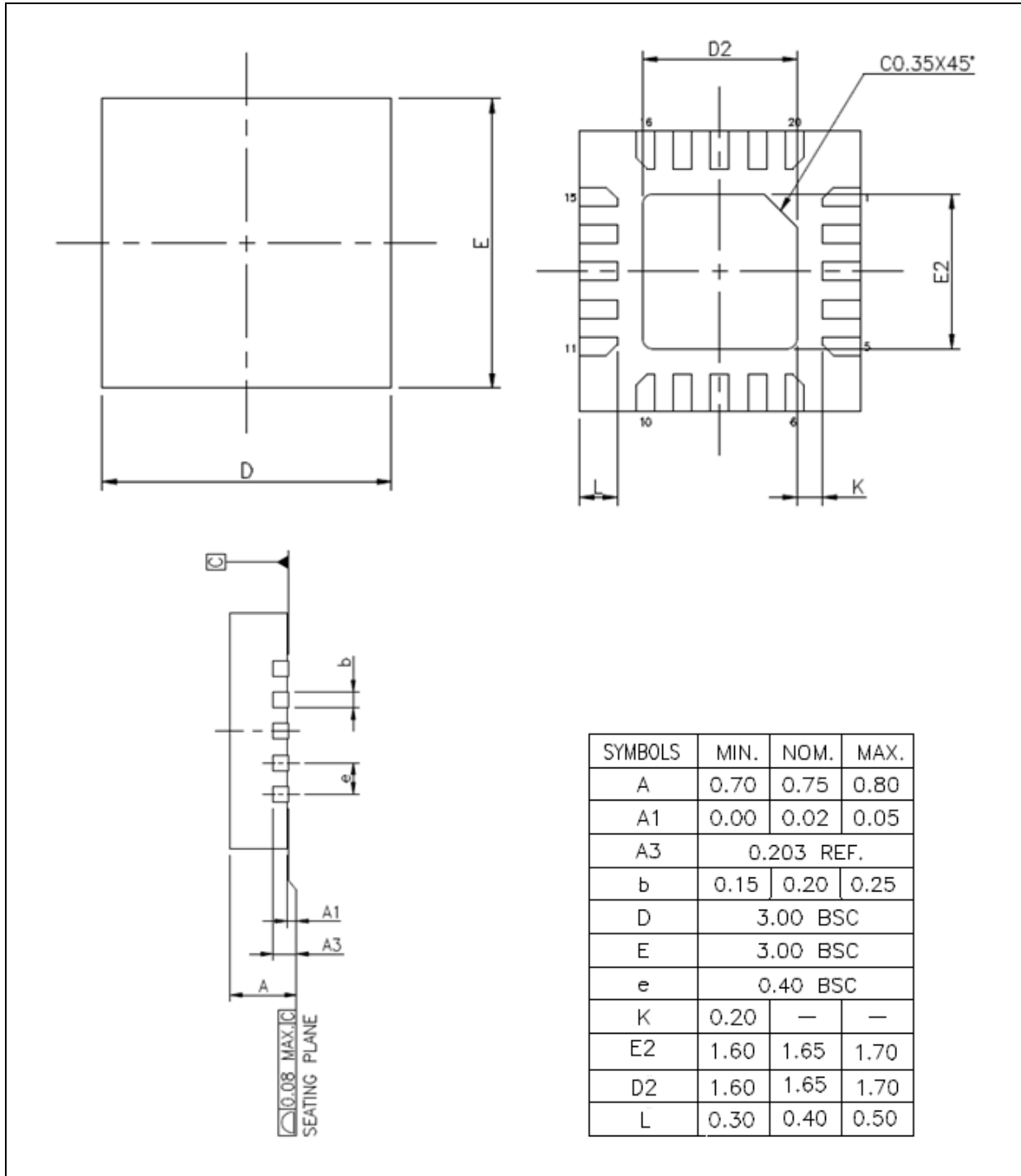


图 9.2-1 MS51XB9AE QFN-20 包装封装定义

9.3 MS51XB9BE QFN20 3.0 X 3.0 mm

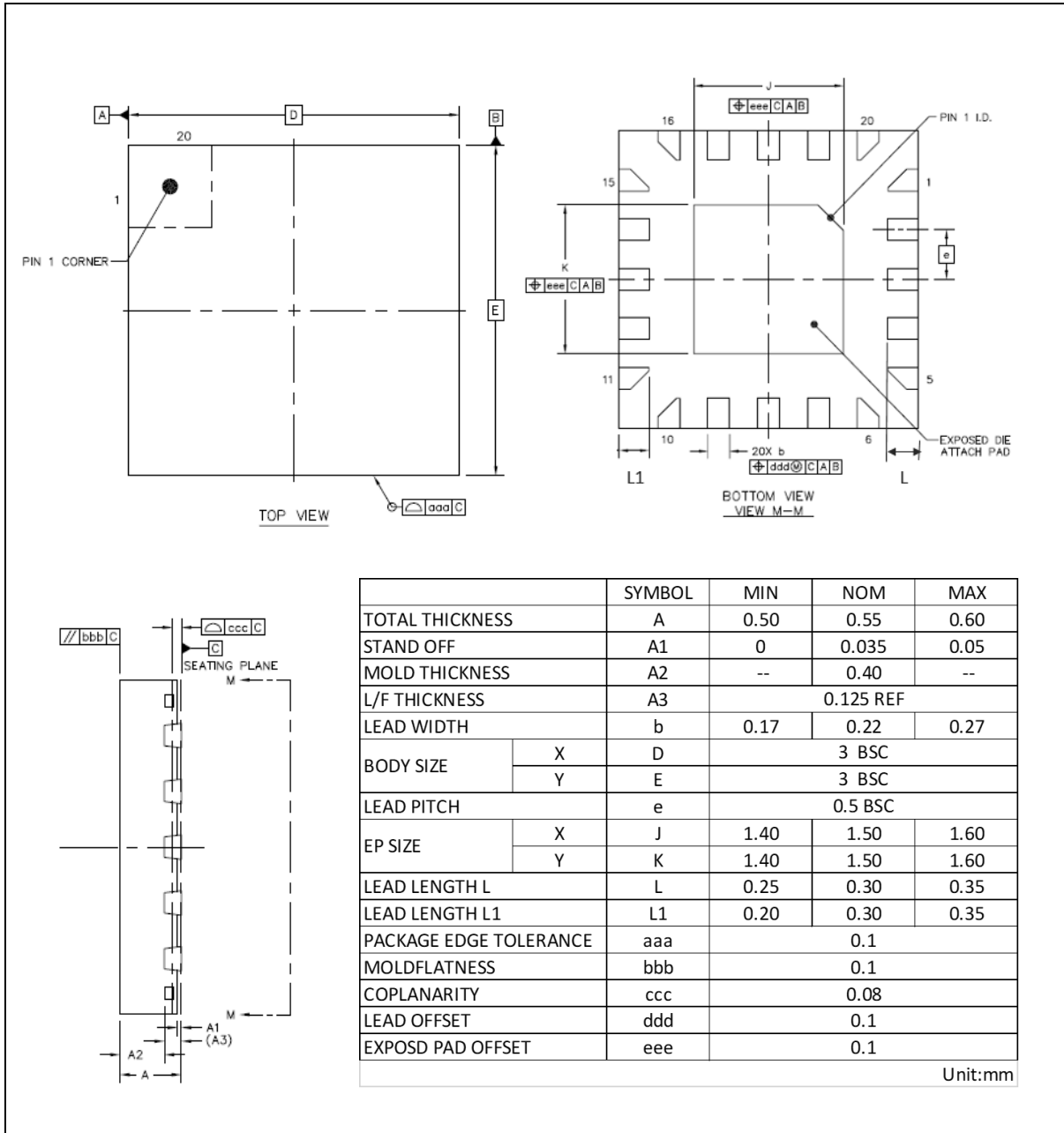


图 9.3-1 MS51XB9BE QFN-20 封装定义

10 缩写词

10.1 缩写词列表

缩写	描述
ADC	Analog-to-Digital Converter
BOD	Brown-out Detection
GPIO	General-Purpose Input/Output
Fsys	Frequency of system clock
HIRC	12 MHz Internal High Speed RC Oscillator
IAP	In Application Programming
ICP	In Circuit Programming
ISP	In System Programming
LDO	Low Dropout Regulator
LIRC	10 kHz internal low speed RC oscillator (LIRC)
LVR	Low Voltage \$eset
PDMA	Peripheral Direct Memory Access
POR	Power On Reset
PWM	Pulse Width Modulation
SPI	Serial Peripheral Interface
UART	Universal Asynchronous Receiver/Transmitter
UCID	Unique Customer ID
WKT	Wakeup Timer
WDT	Watchdog Timer

表 10.1-1 缩写词列表

11 版本历史

日期	版本	章节	描述
2019.4.8	1.00		初始版本。
2019.9.3	1.01	章节7.2.3 章节7.3	增加TTL模式输入低电压范围。 移除HIRC及LIRC误差曲线图。
2020.10.7	1.02	章节3.2 章节4.1.2 章节7.3.1 章节7.4.1 章节9.3	新增MS51EB0AE 相关内容。 修改MS51XB9BE引脚图。 修改频率精度范围。 修改BOD最大值2.30至2.35。 修改MS51XB9BE QFN20 脚封装定义, 新增Lead Length L1参数。

Important Notice

Nuvoton Products are neither intended nor warranted for usage in systems or equipment, any malfunction or failure of which may cause loss of human life, bodily injury or severe property damage. Such applications are deemed, "Insecure Usage".

Insecure usage includes, but is not limited to: equipment for surgical implementation, atomic energy control instruments, airplane or spaceship instruments, the control or operation of dynamic, brake or safety systems designed for vehicular use, traffic signal instruments, all types of safety devices, and other applications intended to support or sustain life.

All Insecure Usage shall be made at customer's risk, and in the event that third parties lay claims to Nuvoton as a result of customer's Insecure Usage, customer shall indemnify the damages and liabilities thus incurred by Nuvoton.

*Please note that all data and specifications are subject to change without notice.
All the trademarks of products and companies mentioned in this datasheet belong to their respective owners.*

X-ON Electronics

Largest Supplier of Electrical and Electronic Components

Click to view similar products for [32-bit Microcontrollers - MCU category](#):

Click to view products by [Nuvoton manufacturer](#):

Other Similar products are found below :

[MCF51AC256AVFUE](#) [MCF51AC256BCFUE](#) [MCF51AC256BVFUE](#) [MB91F464AAPMC-GSE2](#) [R5S726B0D216FP#V0](#) [MB91F248PFV-GE1](#) [MB91243PFV-GS-136E1](#) [SAK-TC1782F-320F180HR BA](#) [TC364DP64F300WAAKXUMA1](#) [R5F566NNDDFP#30](#)
[R5F566NNDDFC#30](#) [R5F566NNDDBD#20](#) [MC96F8216ADBN](#) [A96G181HDN](#) [A96G140KNN](#) [A96G174FDN](#) [A31G213CL2N](#)
[A96G148KNN](#) [A96G174AEN](#) [AC33M3064TLBN-01](#) [V3s](#) [T3](#) [A40i-H](#) [V526](#) [A83T](#) [R11](#) [V851s](#) [A133](#) [V833](#) [F1C100S](#) [T3L](#) [T507](#) [A33](#)
[A63](#) [T113-i](#) [H616](#) [V853](#) [V533](#) [V536-H](#) [A64-H](#) [V831](#) [V3LP](#) [T113-S3](#) [F1C200S](#) [F133-A](#) [R128-S2](#) [ADUCM360BCPZ128-TR](#)
[APT32S003F8PT](#) [AT32F435VMT7](#) [AT32F435CGT7](#)