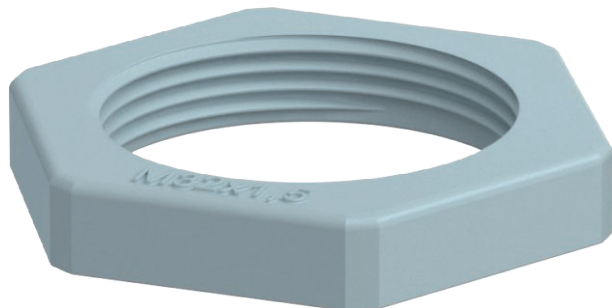


Technical data sheet

Cable outlet, plastic locknut

Item no. 2048795



Locknut DIN 46319, with metric thread IEC 423.

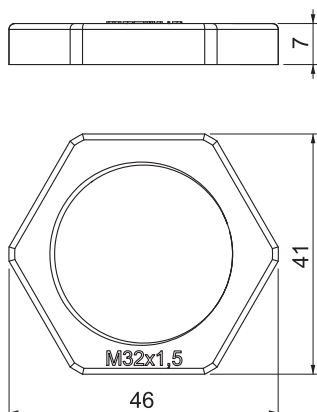


PA Polyamide

Master data

Item no.	2048795
Type	116 M32 SGR PA
Description 1	Locknut
Dimension	M32
Colour	Silver grey
RAL number	7001
Material	Polyamide
Material symbol	PA
Smallest sales unit (VG)	50,00 Piece
Weight	0,50 kg/100 pc.

Technical data



Dimension E	46,00 mm
Dimension L	7,00 mm
WAF	41,00 mm
Thread type	Metric
Thread	M32x1,5
Nominal thread size metric/PG	32,00
Fibre-glass reinforced	<input type="checkbox"/>
Halogen-free	<input checked="" type="checkbox"/>
Impact-resistant	<input type="checkbox"/>

X-ON Electronics

Largest Supplier of Electrical and Electronic Components

Click to view similar products for [Cable Glands, Strain Reliefs & Cord Grips](#) category:

Click to view products by [OBO BETTERMANN](#) manufacturer:

Other Similar products are found below :

[1300980012](#) [DBZM-6828](#) [1498](#) [15190-103 R2](#) [1.587.3400.71](#) [300623](#) [07402002](#) [CD21NS-01](#) [VC-M-KV-PG16 1X3/1X8](#) [35935](#) [35882](#)
[M4340GAE](#) [4597](#) [NG-9516 Gasket](#) [52006157](#) [52006176](#) [BM4963L](#) [53629556](#) [53629570](#) [53629675](#) [52025230](#) [52024853](#) [52103160](#)
[52115810](#) [53017640](#) [53019051](#) [53019071](#) [53112270](#) [53112330](#) [53112879](#) [53112929](#) [53111470](#) [53015270](#) [53015090](#) [53018090](#) [PG-29](#)
[36680](#) [36681](#) [36550](#) [35226](#) [35228](#) [36382](#) [36310](#) [35231](#) [36818](#) [36302](#) [36827](#) [37102-90](#) [35203](#) [35098](#)