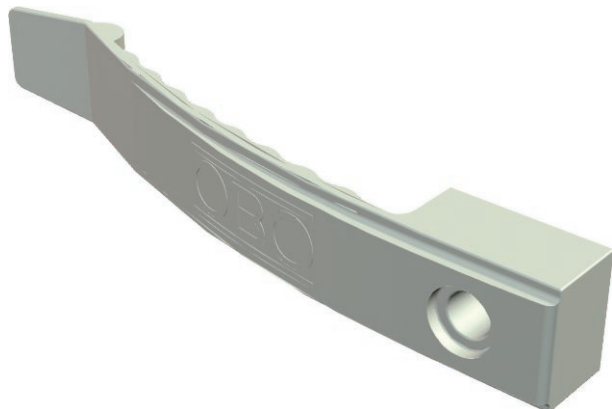


Technical data sheet

Pressure clip for 8 cables

Art.-Nr. 2205017



Standard version for general use, e.g. on intermediate ceilings and partition walls.
Clamping height 9 mm – with spacer 13 mm.
Fastening hole: 6 mm Ø.



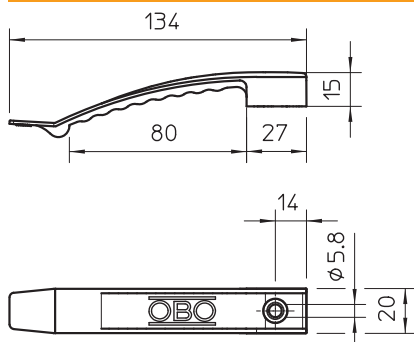
PA Polyamide

Product additional text for information	Stone grey version: flame-resistant version, specially for use in suspended ceilings. Thermoplastic Polyester, stone grey RAL 7030, flame-resistant to VDE 0471/DIN IEC 695 Part 2-1, test temperature 960 °C, respectively V-0 to UL 94, halogen-free. Clamping height 9 mm – with spacer 13 mm. Fastening hole: 6 mm Ø.
Product additional text 1	2032 for max. 8 cables NYM 3 x 1.5 mm ²

Master data

Item No.	2205017
Type	2032
Description 1	Pressure clip
Dimension	1x8 NYM3x1,5
Colour	Light grey
RAL number	7.035,00
Material	Polyamide
Material symbol	PA
Smallest sales unit	50,00 pcs
Weight	1,37 kg/100 pcs.

Technical specifications



No. of conductors NYM 3 x 1.5	8,00
Flame-resistant version	<input checked="" type="checkbox"/>
Suitable for function maintenance	<input checked="" type="checkbox"/>
Halogen-free	<input checked="" type="checkbox"/>
With anchor	<input checked="" type="checkbox"/>

X-ON Electronics

Largest Supplier of Electrical and Electronic Components

Click to view similar products for [Cable Mounting & Accessories](#) category:

Click to view products by [OBO BETTERMANN](#) manufacturer:

Other Similar products are found below :

[HP-4N](#) [582603-1](#) [009333-000](#) [727844N003](#) [809090N001](#) [8109](#) [843188-000](#) [843459N001](#) [843460N003](#) [8666](#) [967279N002](#) [GPQC1/0](#) [DB-11](#) [1300830208](#) [1300840039](#) [1300900026](#) [1300990052](#) [1301740005](#) [1301800121](#) [1301800416](#) [1300830184](#) [1300990149](#) [1301580036](#) [1301720103](#) [1301720135](#) [1301720152](#) [1301720157](#) [1301740009](#) [1301770011](#) [1301850553](#) [1301860939](#) [1302000074](#) [1302264431](#) [1337706-2](#) [APA18-AK](#) [MTX6UTPSRC-C](#) [1-787307-1](#) [185491N001](#) [HP-6N](#) [C-202-C](#) [202C221-13-0](#) [OMTM-S10-C0](#) [205339-4](#) [CA7308-000](#) [8S23-75FR-CS8184](#) [2684](#) [9648](#) [3089](#) [988382-000](#) [A0270164](#)