

# Technical data sheet

## Cover clamp, universal

Item no. 6065600



Cover clamp for universal fastening of covers on cable trays, mesh cable trays and AZ small ducts.



**A2** Stainless steel, rustproof 1.4310  
**2B** Bright, reworked

Additional product text, instruction	Depending on the tray width, 4–6 cover clamps are required for secure fastening of a 3 m cover.
Additional product text 1	The cover clamp is not suitable for use with mesh cable trays with a side height of 35 mm.

### Master data

Item no.	6065600
Type	DKU A2
Description 1	Cover clamp
Description 2	universal
Material	Stainless steel, grade 301
Material symbol	A2
Surface	Bright, reworked
Surface symbol	2B
Smallest sales unit (VG)	20,00 Piece
Weight	0,79 kg/100 pc.

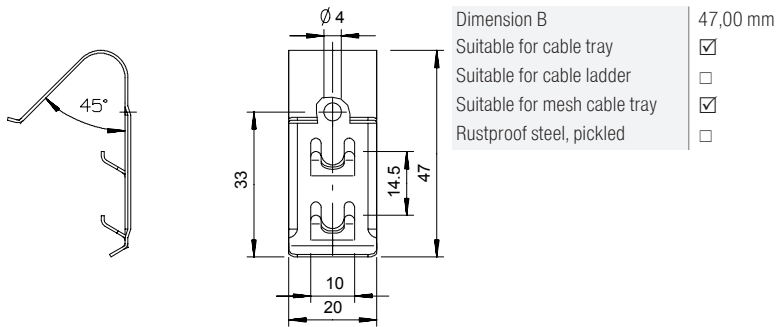
# Technical data sheet

## Cover clamp, universal

Item no. 6065600



### Technical data



## X-ON Electronics

Largest Supplier of Electrical and Electronic Components

*Click to view similar products for [OBO BETTERMANN](#) manufacturer:*

Other Similar products are found below :

[1015 10 G](#) [1015 11 G](#) [1015 12 G](#) [1015 13 G](#) [1015 14 G](#) [1015 15 G](#) [1015 16 G](#) [1015 17 G](#) [1015 20 G](#) [1015 28 G](#) [1015 5 G](#) [1015 6 G](#) [1015 7 G](#) [1015 8 G](#) [1015 9 G](#) [1015 D 10 G](#) [1015 D 12 G](#) [1015 D 5 G](#) [1015 D 6 G](#) [1015 D 7 G](#) [1015 D 8 G](#) [1015 D 9 G](#) [107 F M12 PE](#) [107 F M16 PE](#) [107 F M20 PE](#) [107 F M25 PE](#) [107 F M32 PE](#) [107 F M40 PE](#) [107 F M50 PE](#) [107 F M63 PE](#) [107 F PG16 PE](#) [107 F PG21 PE](#) [107 F PG36 PE](#) [107 F PG7 PE](#) [107 F PG9 PE](#) [107 R M20-16 PA](#) [107 R M25-20 PA](#) [107 R M32-25 PA](#) [107 R M40-25 PA](#) [107VS VM 12 PA](#) [107VS VM 16 PA](#) [107VS VM 20 PA](#) [108 M12 PS](#) [108 M16 PS](#) [108 M20 PS](#) [108 M25 PS](#) [108 M32 PS](#) [108 PG11](#) [108 PG13.5](#) [108 PG16](#)