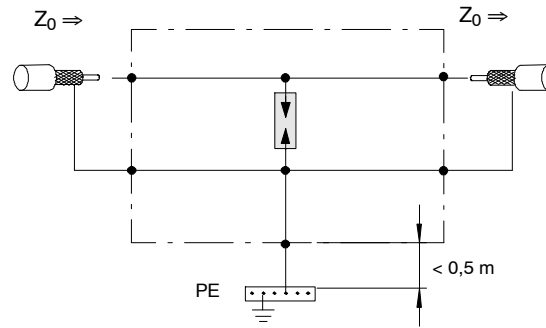
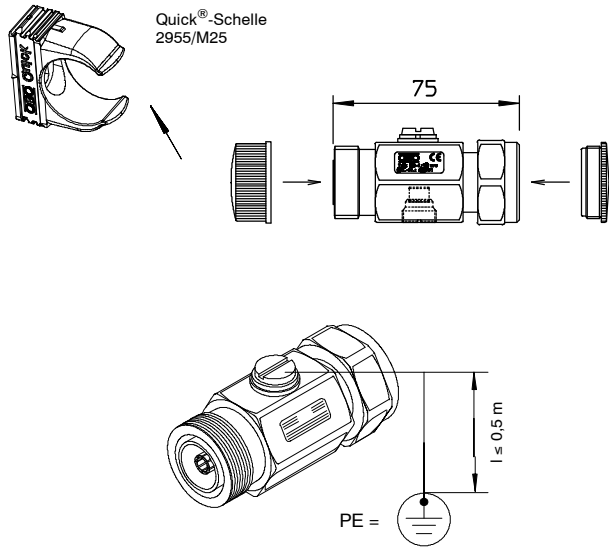


DS-7/16

Schaltbild / Protective circuit

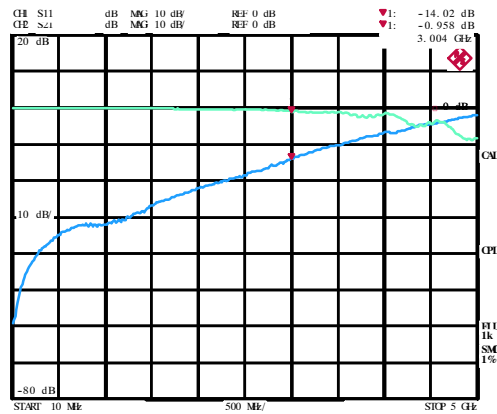


Technische Daten / Technical Data

Typ	DS-7/16 M/W
Item-No.:	5093171
$I_L$	10 A
$U_C$	130 V AC / 185 V DC
LPZ	LPZ 0-2
Impulse durability line-line	C2: 10kV
Impulse durability line-earth	C2: 10kV
Total impulse durability lines-earth ( $I_{total}$ )	10kA (8/20)
Total impulse durability lines-earth ( $I_{total}$ )	D1: 5kA (10/350)
$U_P$ (line-line)	800 V
$U_P$ (line-earth)	800 V
$R_{iso}$	$\geq 1 \text{ G}\Omega$
P	400 W
$t_A$	$< 100 \text{ ns}$
$v$ °C	$- 40^\circ \text{C} - + 80^\circ \text{C}$
Impedance $Z_0$	50 $\Omega$
Return loss S 11	14 dB @ 3 GHz
Insertion loss S 21	0,95 dB @ 3 GHz
Capacitance (line-line)	$\leq 10 \text{ pF}$
Capacitance (line-earth)	$\leq 20 \text{ pF}$
Connector	DS 7/16 Jack male/female
Standard	IEC 61643-21

Transmission

Hinweis / Note



Das Überspannungsschutzgerät darf nur im Spannungslosen Zustand eingebaut werden

The SPD may only be installed into the circuit onvoltage free lines

LPZ IEC 61643-21  
0-2 IEC 62305



**Head Office** OBO BETTERMANN GmbH & Co. KG  
Postfach 1120 · 58694 Menden, Germany  
Hüngser Ring 52 · D-58710 Menden  
Tel. +49 (0)2373-89-0 Fax +49 (0)2373-89-238  
E-Mail: info@obo.de · www.obo-bettermann.com

**Technical Hotline**  
Telefon +49 (0)2373/89-1500  
Telefax +49 (0)2373/89-1550  
E-Mail hotline@obo.de

## X-ON Electronics

Largest Supplier of Electrical and Electronic Components

*Click to view similar products for* [Gas Discharge Tubes - GDTs / Gas Plasma Arrestors](#) *category:*

*Click to view products by* [OBO BETTERMANN](#) *manufacturer:*

Other Similar products are found below :

[PMT1023004](#) [PMT1025001](#) [PMT1035004](#) [PMT1040004](#) [PMT809006](#) [CG2250](#) [CG2800](#) [CG31.5L](#) [GT-SMD181240012-TR](#) [WPGT-2N145B6L](#) [WPGT-2N230B6L](#) [WPGT-2N470B6L](#) [WPGT-2R470B6L](#) [WPGT-2RM230A6L](#) [WPGT-2RM350A6L](#) [WPGT-2RM70A6L](#) [WPGT-2RM90A6L](#) [WPGT-2S145](#) [WPGT-2S350](#) [WPGT-2S470](#) [WPGT-3R350CF](#) [WPGT-3R350G1](#) [WPGT-3R90G1](#) [WPGT-3R75G1](#) [WPGT-3R470G1](#) [WPGT-3R250C](#) [WPGT-3R230G1](#) [WPGT-2S230](#) [WPGT-2RM470A6L](#) [WPGT-2RM145A6L](#) [WPGT-2R3000B8L](#) [WPGT-2R2700B8L](#) [WPGT-2R1000B8L](#) [WPGT-2N90B6L](#) [WPGT-2N70B6L](#) [WPGT-2N350B6L](#) [WPGT-2N230B6L1](#) [CG90](#) [CG2230](#) [CG2145](#) [CG21000](#) [GT-SMD181215012-TR](#) [T61-C350X](#) [9071.99.0547 \(73\\_Z-0-0-547\)](#) [9071.99.0548 \(73\\_Z-0-0-548\)](#) [B88069X6940B152](#) [2RK1000M-4](#) [3RL600M-5-S](#) [2RH2500L-8](#) [2RM230L-8](#)