

# Technical data sheet

## EDS plug-in seal

Item no. 2012342



The push-in nipple can be cut back to suit the relevant cable diameter.

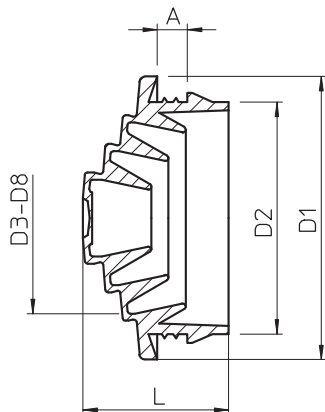


TPE Thermoplastic elastomer

### Master data

Item no.	2012342
Type	EDS M25 SW
Description 1	Plug-in seal
Description 2	for 3-mm wall thickness
Dimension	M25
Colour	Black
Material	Thermoplastic elastomer
Material symbol	TPE
Smallest sales unit (VG)	100,00 Piece
Weight	0,19 kg/100 pc.

### Technical data



Dimension A	3,10 mm
Dimension D1	29,50 mm
Dimension D2	25,30 mm
Dimension D3	6,00 mm
Dimension D4	10,00 mm
Dimension D5	15,00 mm
Dimension D6	20,00 mm
Dimension D7	22,00 mm
Dimension L	14,50 mm
Dimension t	3,10 mm
Version	Cuttable
For diameter	0,00 - 22,00 mm
For wall thickness	2,50 - 3,10
Sealing range D	0,00 - 22,00 mm
Flame resistant	Flame resistant to VDE 0471/DIN 695 Part 2-1, test temperature 650 °C
Size	M25
Halogen-free	<input checked="" type="checkbox"/>
Nominal diameter	25,00 mm
Protection rating	IP54

## X-ON Electronics

Largest Supplier of Electrical and Electronic Components

*Click to view similar products for [Grommets & Bushings](#) category:*

*Click to view products by [OBO BETTERMANN](#) manufacturer:*

Other Similar products are found below :

[M10-036565-101](#) [M10-036565-143](#) [M10-036565-183](#) [M10-036565-244](#) [205339-4](#) [3-1991136-0](#) [SRB-R-6](#) [1398081-1](#) [M10-036565-232](#)  
[HSS-M50-TPE-V0](#) [HSS-M80-TPE-V0](#) [205339-2](#) [M10-113812-010](#) [M10-113810-006](#) [M10-113814-012](#) [2407](#) [2141-P](#) [2417-P](#) [3108-P](#) [2871-](#)  
[P](#) [1342664](#) [HTL-40-10-TPE RAL9005](#) [HTT-53](#) [EPA 2160 SET](#) [EPA 2260 SET](#) [EV-16-TPE RAL9005](#) [HTC-35-TPE RAL9005](#) [HTKC-25-](#)  
[TPE RAL9005](#) [ISM71073](#) [3600182](#) [MCA003AG12](#) [EDS M20 LGR](#) [EDS M25 LGR](#) [3600192](#) [EDS M32 LGR](#) [3600177](#) [EDS M32 SW](#)  
[3600191](#) [TET 20-26](#) [36001039](#) [100589](#) [EDK 40 OR](#) [3600173](#) [MBB0629B11](#) [3600183](#) [36001012](#) [36001029](#) [3600186](#) [3600193](#) [3600188](#)